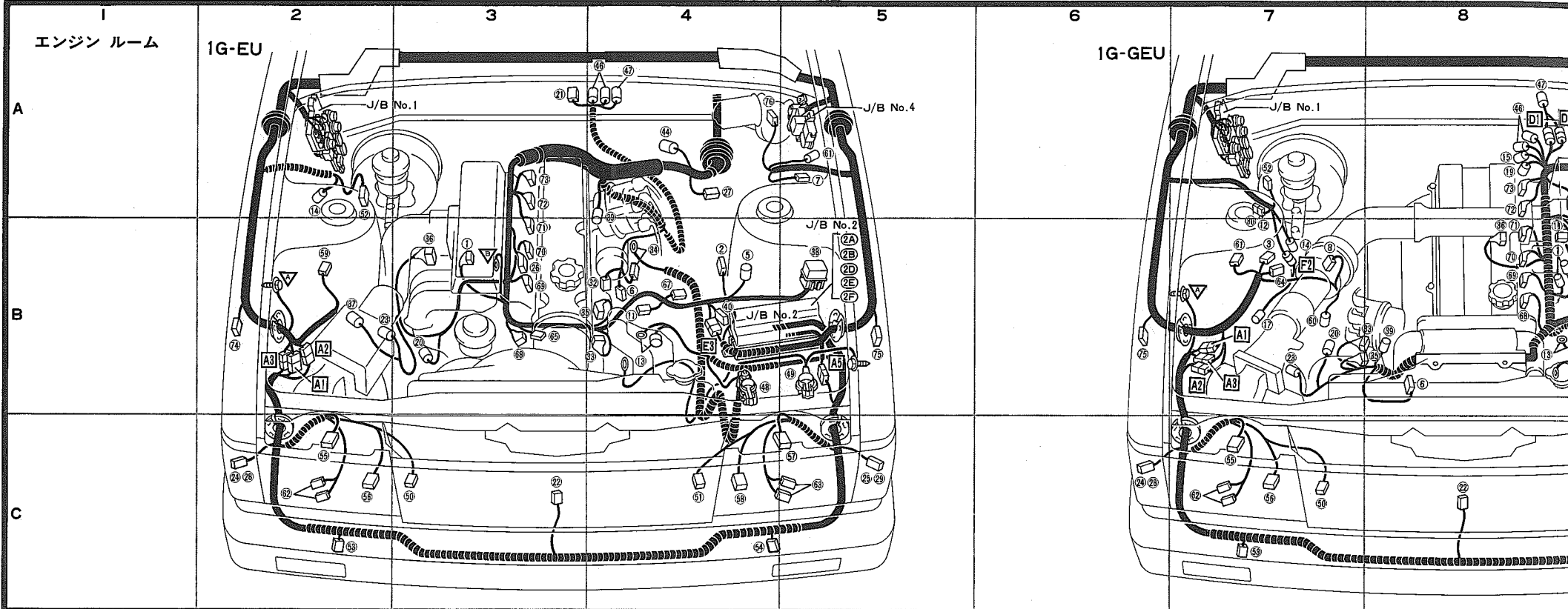


配線機装図

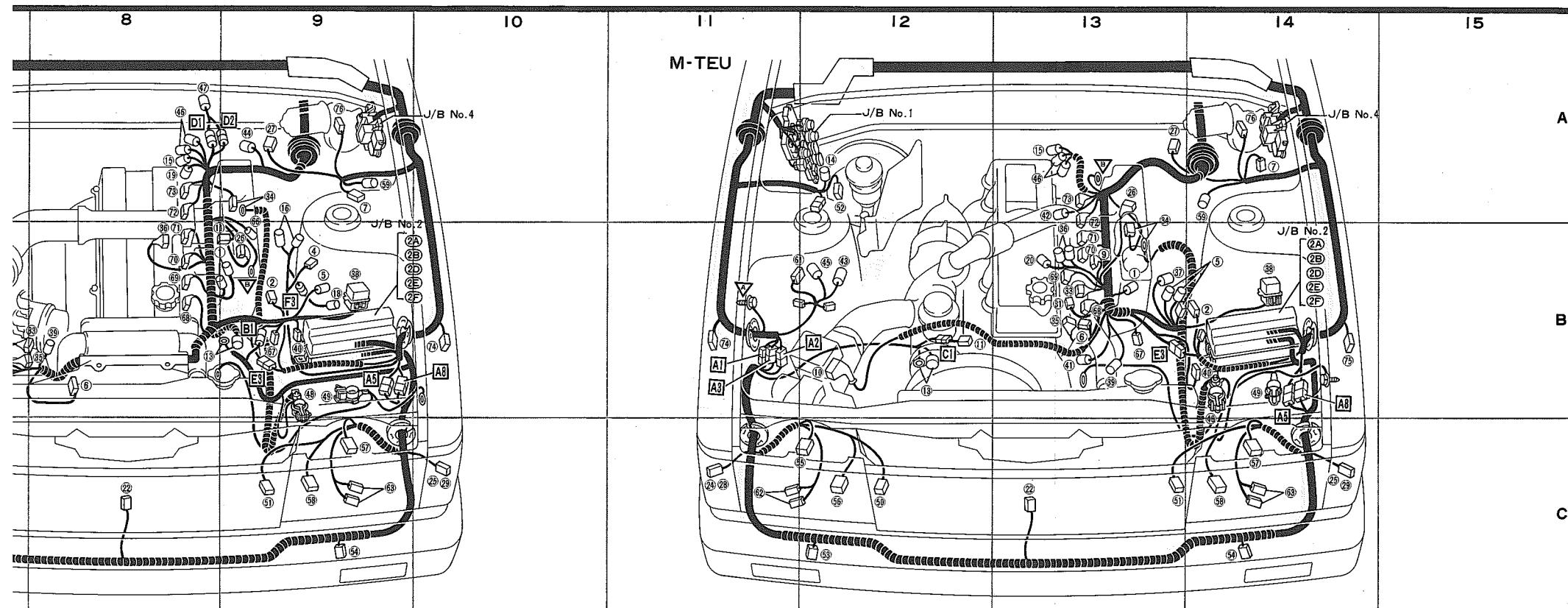


- ① B-3, B-9, B-131 アイドル スピード コントロール バルブ
- ② B-4, B-9, B-14 圧力スイッチ (A/C)
- ③ B-7 アブソーバ コントロール アクチュエータ (FR, RH)
- ④ B-9 アブソーバ コントロール アクチュエータ (FR, LH)
- ⑤ B-4, B-9, B-14 イグニッション コイル
- ⑥ B-4, B-8, B-13 ウォータ テンパラチャ センダ
- ⑦ A-5, A-9, A-14 ウォツシヤ モータ
- ⑧ B-7 ウォツシヤ モータ (ESC付き)
- ⑨ B-13 エア バルブ (M-TEU)
- ⑩ B-12 エア フロー メータ (M-TEU)
- ⑪ B-4, B-9, B-12 オイル プレッチャ スイッチ
- ⑫ B-7 オープン コネクタ (TEMS M/T)
- ⑬ B-4, B-8, B-12 オールタネータ
- ⑭ A-2, B-7, A-12 A/D アクチュエータ
- ⑮ A-8, A-13 ECT ソレノイド
- ⑯ A-9 ESC アクチュエータ
- ⑰ B-7 ESC スピード センサ (FR, RH)
- ⑱ B-9 ESC スピード センサ (FR, LH)
- ⑲ A-8 ESC スピード センサ (RR)
- ⑳ B-3, B-7, B-13 O₂ センサ

- ㉑ A-3 O/D ソレノイド (1G-EU, A/T)
- ㉒ C-3, C-8, C-13 外気センサ
- ㉓ B-2, B-7 吸気温センサ
- ㉔ C-2, C-6, C-11 クリアランス & パーキング ランプ (RH)
- ㉕ C-5, C-10, C-14 クリアランス & パーキング ランプ (LH)
- ㉖ B-3, B-9, A-13 コールド スタート インジエクタ
- ㉗ A-4, A-9, A-13 コンピネーション バルブ (A/C)
- ㉘ C-2, C-6, C-11 サイド ターン (RH)
- ㉙ C-5, C-10, C-14 サイド ターン (LH)
- ㉚ ショート ピン オープン コネクタ用, TEMS A/T)
- ㉛ B-7
- ㉜ B-13 水温スイッチ (A/C カット, M-TEU)
- ㉝ B-4 水温スイッチ (O/D)
- ㉞ B-4, B-8, B-13 水温センサ
- ㉟ B-4, A-9, A-13 スタータ
- ㊱ B-4, B-8, B-13 スタート インジエクタ タイム スイッチ
- ㊲ B-3, B-8, B-13 スロットル ポジション センサ
- ㊳ B-2, B-13 ソレノイド レジスタ (除く1G-GEU)
- ㊴ B-5, B-9, B-14 チェツク コネクタ
- ㊵ A-4, B-8, B-13 デイストリビュータ
- ㊶ B-4, B-9, B-14 ノイズ フィルタ

- ㊷ B-13 ノック センサ No.1 (M-TEU)
- ㊸ A-13 ノック センサ No.2 (M-TEU)
- ㊹ B-12 バキューム スイッチ (A/D, M-TEU)
- ㊺ A-4, A-9 バキューム センサ
- ㊻ B-12 バキューム ポンプ (A/D, M-TEU)
- ㊼ A-4, A-8, A-13 バツク アップ & ニュートラル スタート S/W (A/T)
- ㊽ A-4, A-8 バツク アップ ランプ S/W (M/T)
- ㊾ B-4, B-9, B-14 バツチリ+
- ㊿ B-5, B-9, B-14 バツチリ-
- ① C-3, C-7, C-12 フォグ ランプ (RH)
- ② C-2, C-7, C-12 フォグ ランプ (LH)
- ③ A-2, A-7, A-12 ブレーキ レベル ウォーニング スイッチ
- ④ C-2, C-7, C-12 フロント ターン (RH)
- ⑤ C-4, C-9, C-14 フロント ターン (LH)
- ⑥ C-2, C-7, C-12 ヘッドランプ (RH, 2灯, 4灯)
- ⑦ C-2, C-7, C-12 ヘッドランプ (RH, 4灯)
- ⑧ C-9, C-14 ヘッドランプ (LH, 2灯, 4灯)
- ⑨ C-4, C-9, C-14 ヘッドランプ (LH, 4灯)
- ⑩ B-2, A-9, A-14 ヘッドランプ クリーナ モータ (チエイサーのみ)
- ⑪ B-7 ヘッドランプ クリーナ モータ (チエイサー, W/ESC)

- ⑫ A-5, B-7, B-12 ヘッドランプ クリーナ
- ⑬ C-2, C-7, C-11 ホーン (RH)
- ⑭ C-5, C-9, C-14 ホーン (LH)
- ⑮ B-7 PPSソレノイド
- ⑯ B-3 VSV (A/C アイドル)
- ⑰ B-9 VSV (T-VIS)
- ⑱ B-4, B-9, B-13 マグネット クラツチ
- ⑲ B-3, B-8, B-13 メーン インジエクタ (
- ⑳ B-3, B-8, B-13 メーン インジエクタ (
- ㉑ B-3, B-8, B-13 メーン インジエクタ (
- ㉒ B-3, B-8, B-13 メーン インジエクタ (
- ㉓ A-3, A-8, A-13 メーン インジエクタ (
- ㉔ B-2, B-10, B-11 リモート コントロール
- ㉕ B-5, B-6, B-14 リモート コントロール
- ㉖ A-4, A-9, A-14 ワイバ モータ

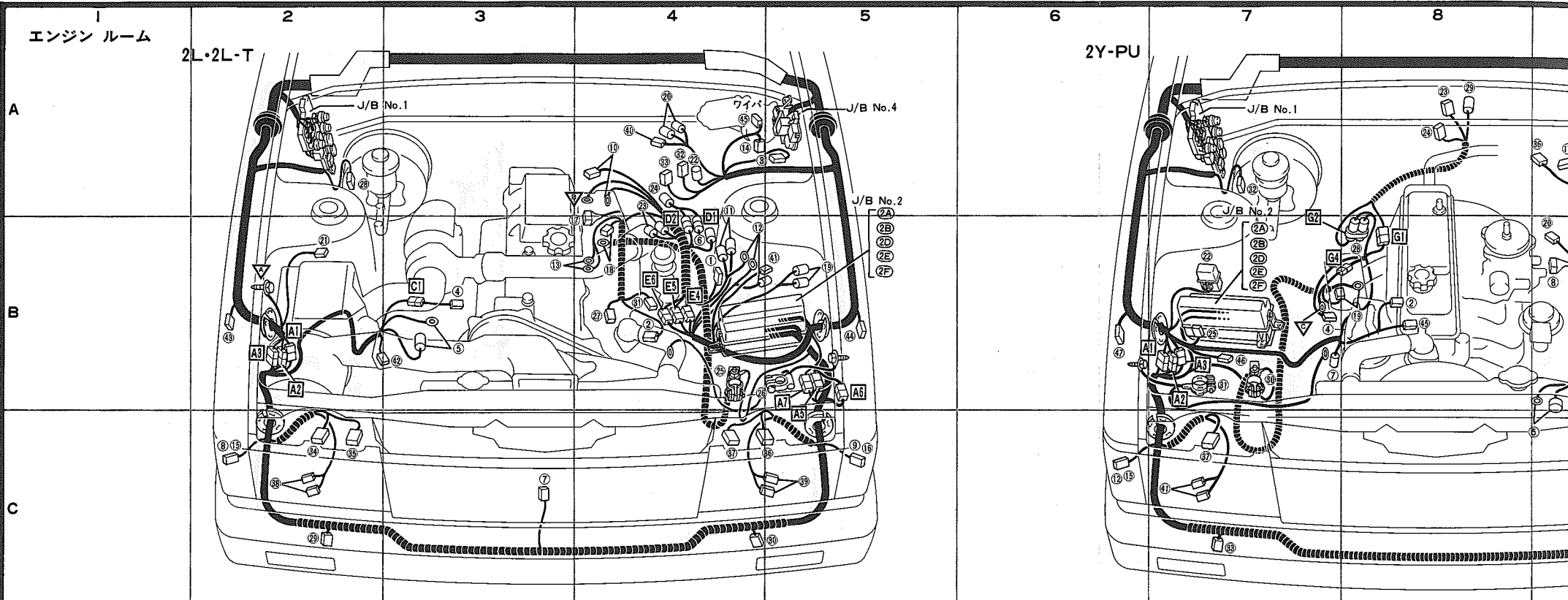


- ① A-5, B-7, B-12 ヘッドランプ クリーナ リレー (テイスアーのみ)
- ② C-2, C-7, C-11 ホーン (RH)
- ③ C-5, C-9, C-14 ホーン (LH)
- ④ B-7 PPSソレノイド
- ⑤ B-3 VSV (A/C アイドル アップ)
- ⑥ B-9 VSV (T-VIS)
- ⑦ B-4, B-9, B-13 マグネット クラッチ
- ⑧ B-3, B-8, B-13 メーン インジェクタ (#1)
- ⑨ B-3, B-8, B-13 メーン インジェクタ (#2)
- ⑩ B-3, B-8, B-13 メーン インジェクタ (#3)
- ⑪ B-3, B-8, B-13 メーン インジェクタ (#4)
- ⑫ A-3, A-8, A-13 メーン インジェクタ (#5)
- ⑬ A-3, A-8, A-13 メーン インジェクタ (#6)
- ⑭ B-2, B-10, B-11 リモート コントロール アクチュエータ (RH)
- ⑮ B-5, B-6, B-14 リモート コントロール アクチュエータ (LH)
- ⑯ A-4, A-9, A-14 ワイパ モータ

- 2A B-5, B-9, B-14 エンジン ルーム メーン ワイヤとJ/B No.2の結合
- 2B
- 2D
- 2E B-5, B-9, B-14 カウル ワイヤとJ/B No.2の結合
- 2F
- A1
- A2
- A3 B-2, B-5, B-7 カウル ワイヤとエンジン ルーム メーン ワイヤの結合
- A4 B-9, B-11, B-14
- A5
- A6

- B1 B-9 エンジン ルーム メーン ワイヤとエンジン ワイヤの結合
- C1 B-12 エンジン ルーム メーン ワイヤとオイル プレツシャ ワイヤの結合
- D1 } A-8 エンジン ワイヤとトランスミッション ワイヤの結合
- D2 }
- E1 B-4, B-9, B-13 エンジン ワイヤとカウル ワイヤの結合
- F1 B-7, B-9 カウル ワイヤとセンサ ワイヤの結合
- F2
- F3
- ▽ B-2, B-7, B-11 右フエダ エブロン
- ▽ B-3, B-9, A-13 サージ タンク

配線機装図



- ① B-4 圧カスイッチ(A/C)
- ② B-4 ウォータ テンバラチャ センダ ゲージ
- ③ A-5 ウォツシャ モータ
- ④ B-3 オイル プレッツシャ スイッチ
- ⑤ B-3 オールタネータ
- ⑥ B-4 O/D ソレノイド
- ⑦ C-3 外気センサ(A/C)
- ⑧ C-2 クリアランス & パーキング(LH)
- ⑨ C-5 クリアランス & パーキング(RH)
- ⑩ A-4 グロー プラグ カレント センサ
- ⑪ B-4 グロー プラグ リレー(サブ)
- ⑫ B-4 グロー プラグ リレー(メイン)
- ⑬ B-3 グロー プラグ レジスタ
- ⑭ A-4 コンビネーション ハルブ(A/C)
- ⑮ C-2 サイド ターン(LH)
- ⑯ C-5 サイド ターン(RH)
- ⑰ A-4 水温センサ
- ⑱ B-4 スタータ
- ⑲ B-5 スタータ リレー
- ⑳ A-4 ターボ プレッツシャ スイッチ

- ㉑ B-2 バキューム スイッチ(ブレーキ ウォーニング)
- ㉒ A-4 バキューム スイッチ(フューエル ヒータ用)
- ㉓ A-4 バック アップ & ニュートラル スタート スイッチ(A/T)
- ㉔ A-4 バック アップ ランプ スイッチ(M/T)
- ㉕ B-4 バツテリ⊕
- ㉖ B-4 バツテリ⊖
- ㉗ B-4 ビツク アップ センサ
- ㉘ A-2 ブレーキ レベル ウォーニング スイッチ
- ㉙ C-2 フロント ターン シグナル(LH)
- ㉚ C-5 フロント ターン シグナル(RH)
- ㉛ B-4 フューエル カット ソレノイド
- ㉜ A-4 フューエル ヒータ
- ㉝ A-4 フューエル フィルタ スイッチ
- ㉞ C-2 ヘッドランプ(LH, 2灯, 4灯)
- ㉟ C-2 ヘッドランプ(LH, 4灯)
- ㊱ C-5 ヘッドランプ(RH, 2灯, 4灯)
- ㊲ C-4 ヘッドランプ(RH, 4灯)
- ㊳ C-2 ホーン(LH)
- ㊴ C-5 ホーン(RH)
- ㊵ A-4 VSV(吸気用)

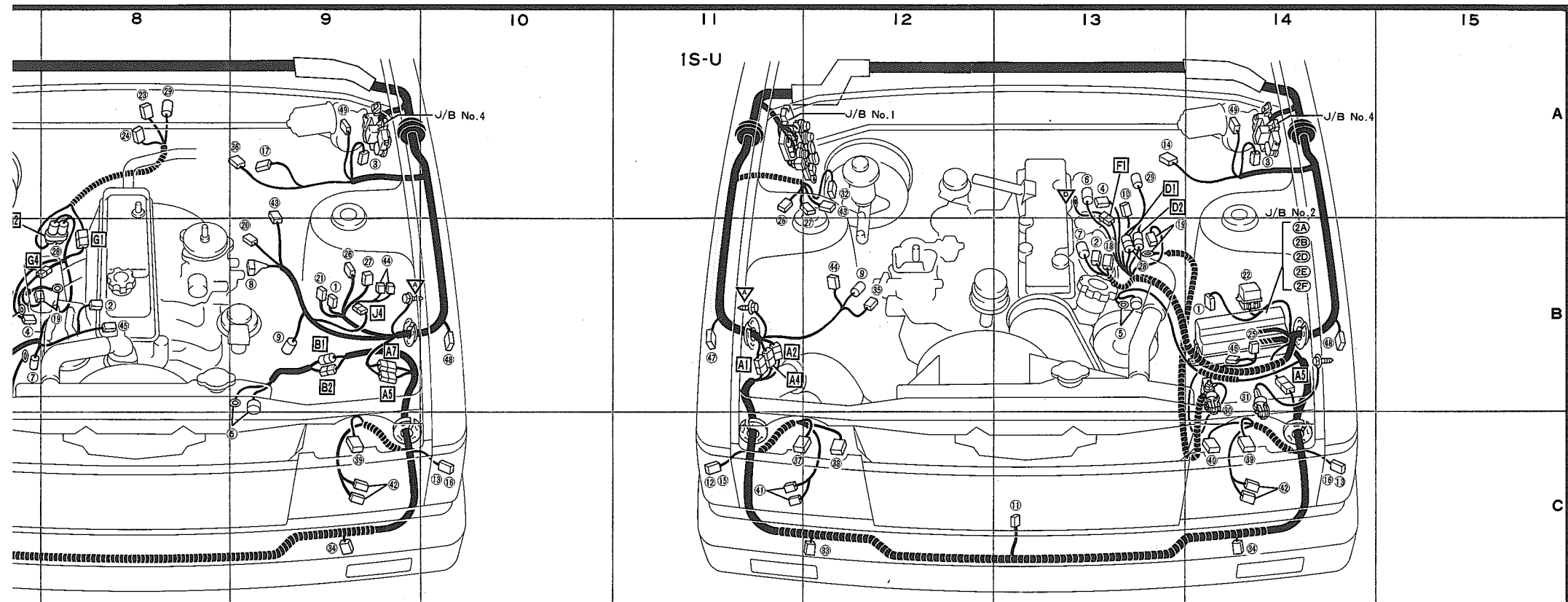
- ㊶ B-5 VSV(A/C アイドル アップ)
- ㊷ B-3 マグネット クラツチ(A/C)
- ㊸ B-2 リモート コントロール アクチュエータ(LH)
- ㊹ B-5 リモート コントロール アクチュエータ(RH)
- ㊺ A-4 ワイバ モータ

- ㊻ B-5 エンジン ルーム メーン ワイヤとJ/B No.2の結合
- ㊼ B-5 カウル ワイヤとJ/B No.2の結合

- ㊽ B-2 カウル ワイヤとエンジン ルーム メーン ワイヤの結合
- ㊾ B-5 ㊽の結合は2Lのみ

- ㊿ B-3 エンジン ルーム メーン ワイヤとオイル プレッツシャ ワイヤの結合
- ㊿ B-4 エンジン ワイヤとトランスミッション ワイヤの結合
- ㊿ B-4 カウル ワイヤとエンジン ワイヤの結合
- ▽ B-2 右カウル サイド
- ▽ A-4 エンジン ブロック

- ① B-9, B-14 圧カスイッチ(A/C)
- ② B-8, B-13 ウォータ テンバラチャ
- ③ A-9, A-14 ウォツシャ モータ
- ④ B-7, A-13 オイル プレッツシャ
- ⑤ C-9, B-13 オールタネータ
- ⑥ A-13 EACV
- ⑦ B-7, B-13 I I A
- ⑧ B-9 LPG インジクタ
- ⑨ B-9, B-12 O₂ センサ
- ⑩ A-13 O/D ソレノイド
- ⑪ C-13 外気センサ(A/C)
- ⑫ C-6, C-11 クリアランス & パー
- ⑬ C-10, C-14 クリアランス & パー
- ⑭ A-13 コンビネーション パ
- ⑮ C-6, C-11 サイド ターン(RH)
- ⑯ C-10, C-14 サイド ターン(LH)
- ⑰ A-9 水温スイッチ
- ⑱ B-13 水温スイッチ(O/D)
- ⑲ B-8, B-13 スタータ
- ⑳ B-9 スタータ ソレノイド



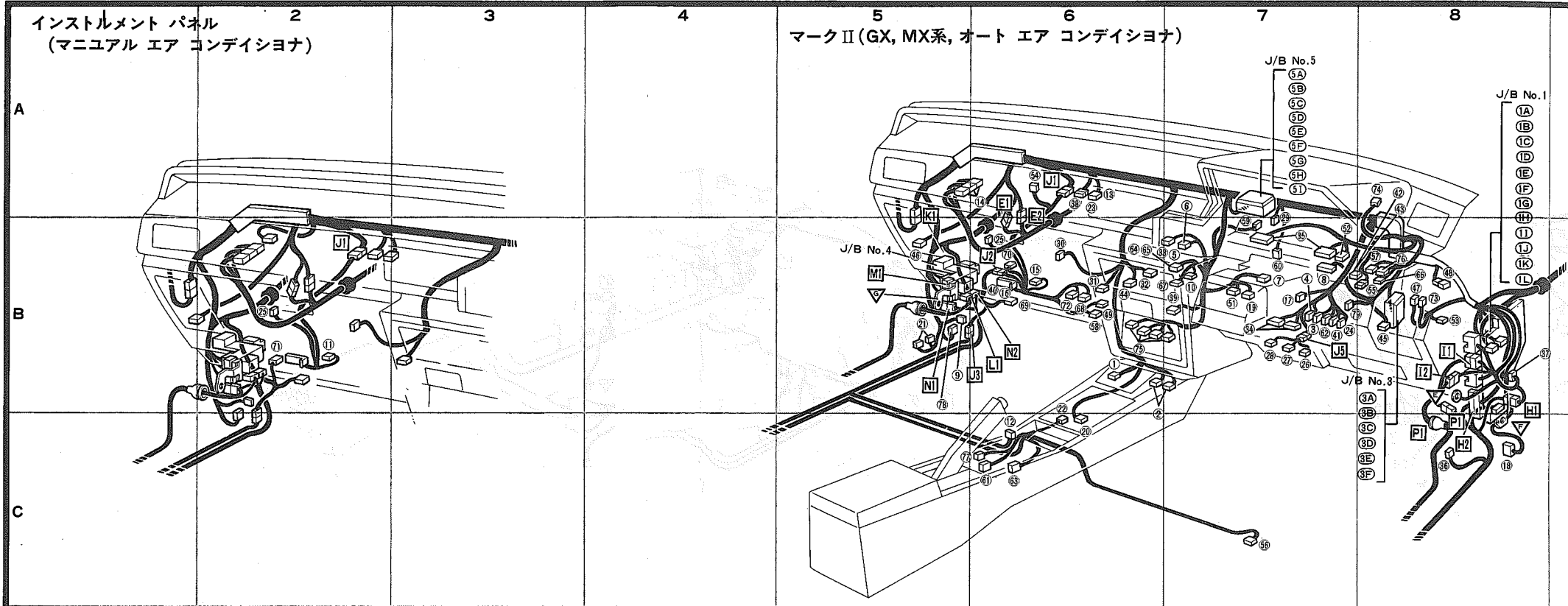
- ① B-9, B-14 圧カスイッチ(A/C)
- ② B-8, B-13 ウォータ テンパチヤ センダ ゲージ
- ③ A-9, A-14 ウォツシヤ モータ
- ④ B-7, A-13 オイル プレツシヤ スイツチ
- ⑤ C-9, B-13 オールタネータ
- ⑥ A-13 EACV
- ⑦ B-7, B-13 I I A
- ⑧ B-9 LPG インジクタ
- ⑨ B-9, B-12 O₂ センサ
- ⑩ A-13 O/D ソレノイド
- ⑪ C-13 外気センサ(A/C)
- ⑫ C-6, C-11 クリアランス & パーキング(RH)
- ⑬ C-10, C-14 クリアランス & パーキング(LH)
- ⑭ A-13 コンビネーション バルブ(A/C)
- ⑮ C-6, C-11 サイド ターン(RH)
- ⑯ C-10, C-14 サイド ターン(LH)
- ⑰ A-9 水温スイッチ
- ⑱ B-13 水温スイッチ(O/D)
- ⑲ B-8, B-13 スタータ
- ⑳ B-9 スタータ ソレノイド(2Y-PU)

- ㉑ B-9 ソレノイド レジスタ(2Y-PU)
- ㉒ B-7, B-14 チェック コネクタ
- ㉓ A-8 トップ スイツチ(4速)
- ㉔ A-8 トップ スイツチ(5速)
- ㉕ B-7, B-14 ノイズ フィルタ
- ㉖ B-9, A-11 バキューム スイツチ
- ㉗ B-9, A-12 バキューム スイツチ
- ㉘ B-8, B-13 バツク アツプ & ニュートラル スタート スイツチ(A/T)
- ㉙ A-8, A-13 バツク アツプ ランプ スイツチ(M/T)
- ㉚ B-7, B-14 バツテリ⊕
- ㉛ B-7, B-14 バツテリ⊖
- ㉜ A-7, A-12 ブレーキ レベル ウォーニング スイツチ
- ㉝ C-7, C-12 フロント ターン シグナル(RH)
- ㉞ C-9, C-14 フロント ターン シグナル(LH)
- ㉟ B-12 フューエル カット ソレノイド
- ㊱ A-9 フューエル バルブ ソレノイド(2Y-PU)
- ㊲ C-7, C-11 ヘッドランプ(RH, 2灯, 4灯)
- ㊳ C-12 ヘッドランプ(RH, 4灯)
- ㊴ C-9, C-14 ヘッドランプ(LH, 2灯, 4灯)
- ㊵ C-14 ヘッドランプ(LH, 4灯)

- ㊶ C-7, C-11 ホーン(RH)
 - ㊷ C-9, C-14 ホーン(LH)
 - ㊸ A-9, A-12 VSV(フューエル カット)
 - ㊹ B-9, B-12 VSV(A/C アイドル アツプ)
 - ㊺ B-8 VSV(EGR, 2Y-PU)
 - ㊻ B-7, B-14 マグネット クラツチ(A/G)
 - ㊼ B-6, B-11 リモート コントロール アクチュエータ(RH)
 - ㊽ B-10, B-14 リモート コントロール アクチュエータ(LH)
 - ㊾ A-9, A-14 ワイバ モータ
-
- ㉚A B-7, B-14 エンジン ルーム メーン ワイヤとJ/B No.2の結合
㉚B 1S-Uはカウル ワイヤと結合
 - ㉚C B-7, B-14 カウル ワイヤとJ/B No.2の結合
㉚D 2Y-PUはエンジン ルーム ワイヤと結合
 - ▽ B-9, B-11 右カウル サイド
 - ▽ B-7 エンジン ブロック右(2Y-PU)
 - ▽ A-13 エンジン ブロック左(1S-U)

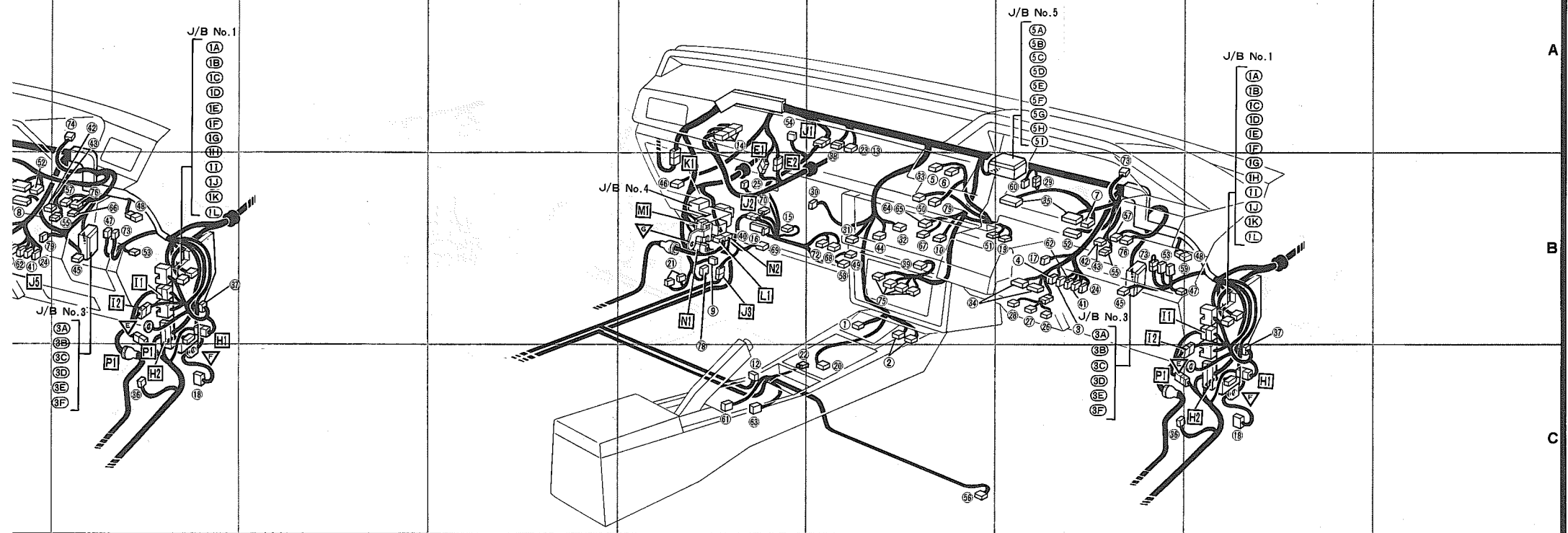
- A1 カウル ワイヤとエンジン ルーム メーン ワイヤの結合
- B-7, B-11 A4 は1S-Uのみ
A3 は2Y-Pのみ
- A5 B-9, B-14 カウル ワイヤとエンジン ルーム メーン ワイヤの結合
- B-9 B-9 エンジン ルーム メーン ワイヤとオールタネータ ワイヤの結合(1S-U)
- D1 A-13 エンジン ルーム メーン ワイヤとトランスミッション ワイヤの結合
- F1 A-13 カウル ワイヤとエンジン ワイヤ No.3の結合(1S-U)
- B-8 B-8 カウル ワイヤとトランスミッション ワイヤの結合
- B-8 B-8 カウル ワイヤとエンジン ワイヤ No.3の結合(A/Tのみ)
- B-9 B-9 カウル ワイヤとエアコン ワイヤの結合

配線機装図



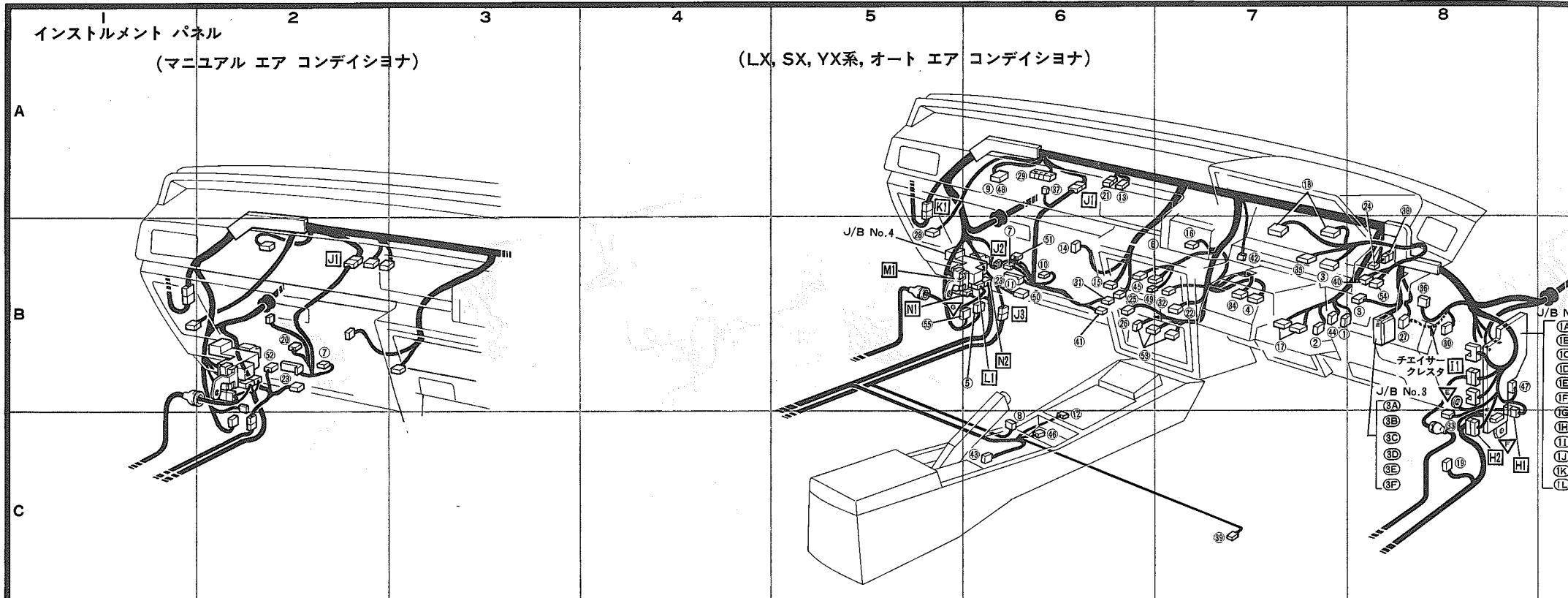
- | | | | | | | |
|-------------|----------------------------------|-------------------|--------------------|--------------|------------------------|-----------|
| ① B-6, B-12 | アブソーバ コントロール スイッチ | ②① B-5, B-11 | ESC コンピュータ | ④① B-7, B-13 | ステアリング センサ | ⑥① C-6, C |
| ② B-6, B-12 | アブソーバ コントロール & PPS コンピュータ | ②② C-6, C-11 | O/D スイッチ (1G-EU) | ④② B-8, B-13 | ストップ ランプ スイッチ | ⑥② B-7, B |
| ③ B-7, B-13 | イグニッション キー 照明 | ②③ A-6, A-12 | O/D リレー (1G-EU) | ④③ B-8, B-13 | ストップ スイッチ | ⑥③ C-6, C |
| ④ B-7, B-13 | イグニッション スイッチ | ②④ B-7, B-13 | キー運動アン ロック スイッチ | ④④ B-6, B-12 | スーパ モニタリング ディスプレイ | ⑥④ B-6, B |
| ⑤ B-7, B-12 | イージ オペレート スイッチ (フロー スイッチ, プッシュ式) | ②⑤ B-2, B-6, B-11 | クイック ヒータ アンブ | ④⑤ B-8, B-13 | スピーカ (RH) | ⑥⑤ B-7, B |
| ⑥ B-7, B-12 | イージ オペレート スイッチ (ラジオ) | ②⑥ B-7, B-13 | クイック ヒータ スイッチ | ④⑥ B-5, B-11 | スピーカ (LH) | ⑥⑥ B-8 |
| ⑦ B-7, B-13 | インジケータ ウォーニング ランプ | ②⑦ B-7, B-13 | クイック ヒータ | ④⑦ B-8, B-13 | ターン シグナル フラッシュヤ | ⑥⑦ B-7, B |
| ⑧ B-7 | インジケータ ウォーニング ランプ | ②⑧ B-7, B-13 | クイック ヒータ リレー | ④⑧ B-8, B-13 | ダイオード | ⑥⑧ B-6, B |
| ⑨ B-5, B-11 | ウインドシールド ワイパ リレー | ②⑨ B-7, B-13 | クラッチ スイッチ | ④⑨ B-6, B-12 | チエック コネクタ (A/C) | ⑥⑨ B-6, B |
| ⑩ B-7, B-12 | エア コンディショナ スイッチ (1G-EUレバー式) | ②⑩ B-6, B-12 | グラブ ボックス ランプ | ④⑩ B-12 | チャイム (チエイサー, クレスタ) | ⑥⑩ B-6, B |
| ⑪ B-2 | エア コンディショナ アンブ (1G-EUマニュアル) | ②⑪ B-6, B-12 | グラブ ボックス ランプ スイッチ | ④⑪ B-7, B-13 | デフォガ スイッチ | ⑥⑪ B-2 |
| ⑫ C-6, C-11 | エア ビリフアイア スイッチ | ②⑫ B-6, B-12 | クロツク (Gグレード) | ④⑫ B-7, B-13 | トランスミッション インジケータ ランプ | ⑥⑫ B-6, B |
| ⑬ A-6, A-12 | エミッション コントロール コンピュータ (M-TEU) | ②⑬ B-7, B-13 | クロツク (除くGグレード) | ④⑬ B-8 | ドア ロック コントロール リレー | ⑥⑬ B-6, B |
| ⑭ A-6, A-11 | エンジン コントロール コンピュータ | ②⑭ B-7, B-13 | コンビネーション スイッチ | ④⑭ A-6, B-11 | 日射センサ (A/C) | ⑥⑭ A-8 |
| ⑮ B-6, B-11 | オート エアコン コンピュータ | ②⑮ B-7, B-13 | コンビネーション メータ | ④⑮ B-8, B-13 | ノイズ フィルタ | ⑥⑮ B-6, B |
| ⑯ B-6, B-11 | オート メーン リレー (A/C) | ②⑯ C-8, C-13 | コンデンサ (デフォガ用) | ④⑯ C-7, C-12 | 排気温センサ | ⑥⑯ B-8, B |
| ⑰ B-7, B-13 | A/D コントロール スイッチ | ②⑰ B-8, C-14 | サーキット オープニング リレー | ④⑰ B-8, B-13 | ハザード ウォーニング スイッチ | ⑥⑰ C-6 |
| ⑱ C-8, C-14 | A/D コンピュータ | ②⑱ A-6, A-12 | シゴート ブイ | ④⑱ B-6, B-12 | パワー サーボ & 水温スィッチ (A/C) | ⑥⑱ B-5 |
| ⑲ B-7, B-13 | A/D メーン スイッチ | ②⑲ B-7, B-12 | シガレット ライタ | ④⑲ B-7 | パワー ウインド リレー | ⑥⑲ B-7, B |
| ⑳ C-6, C-12 | ECT コンピュータ | ②⑳ B-5, B-11 | スタータ カット リレー (A/C) | ④⑳ B-7, B-13 | パーキング ブレーキ スイッチ (足踏式) | |

10 チェイサー・クレスト(GX・MX系, オート エア コンディショナ)



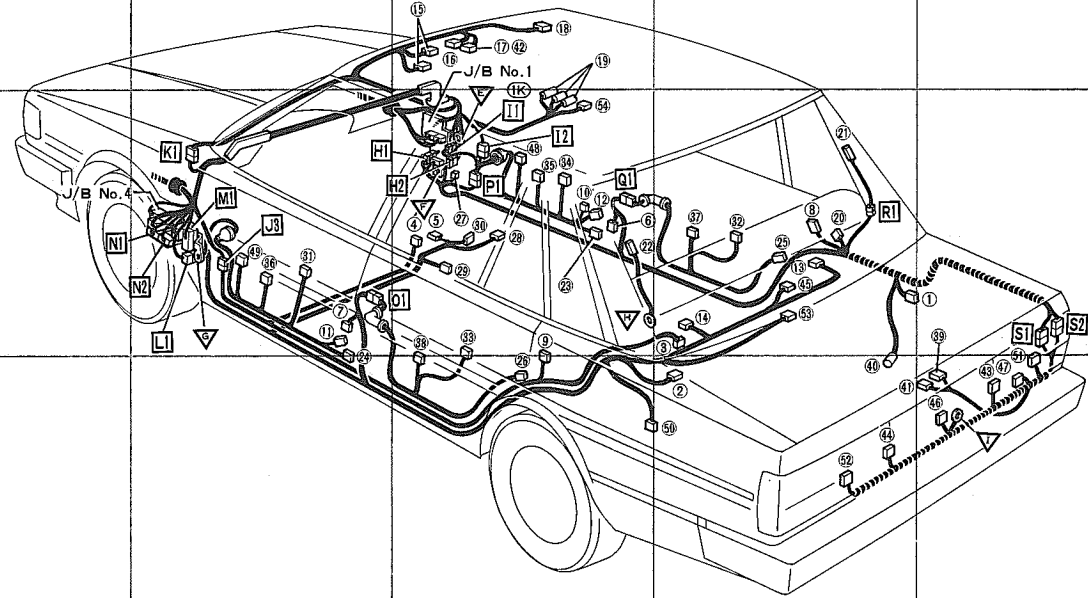
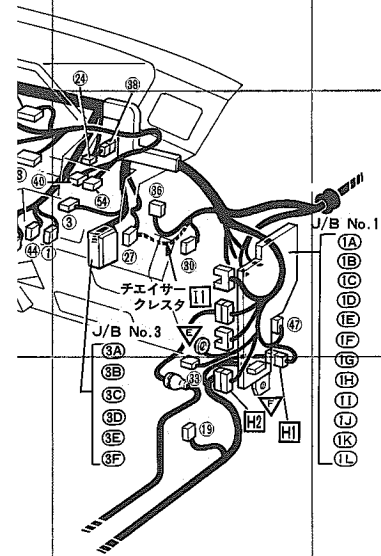
<p>アリンク センサ ツブランプスイッチ ツブスイッチ パ モニタリング ディスプレイ ーカ(RH) ーカ(LH) ン シグナル フラツシヤ オード ック コネクタ (A/C) イム (チェイサー, クレスト) オガ スイッチ ンスミツション インジケータ ランプ ロツク コントロール リレー センサ(A/C) ズ フィルタ 温センサ ード ウォーニング スイッチ ー サーボ & 水温スイッチ(A/C) ー ウィンド リレー キング ブレーキ スイッチ(足踏式)</p>	<p>① C-6, C-11 ② B-7, B-13 ③ C-6, C-11 ④ B-6, B-12 ⑤ B-7, B-12 ⑥ B-8 ⑦ B-7, B-12 ⑧ B-6, B-12 ⑨ B-6, B-11 ⑩ B-6, B-11 ⑪ B-2 ⑫ B-6, B-12 ⑬ B-8, B-13 ⑭ A-8 ⑮ B-6, B-12 ⑯ B-8, B-13 ⑰ C-6 ⑱ B-8, B-13 ⑲ B-5 ⑳ B-7, B-12</p>	<p>パーキング ブレーキ スイッチ パーキング ランプ スイッチ パターン セレクト スイッチ ヒータ コントロール スイッチ(A/C プッシュ式) ヒート ベント モード スイッチ(A/C レバー式) フォグ ランプ スイッチ(ハードトップ) ブロウ スイッチ(レバー式) ブロウ ハイ リレー(A/C) ブロウ モータ ブロウ レジスタ(A/C, オート) ブロウ レジスタ(A/C, マニュアル) マグネット クラツチ リレー(A/C) ミュージック アラーム リレー ライト コントロール スキヤナ ラジオ & ステレオ リモート コントロール ミラー スイッチ リヤ ワイパ スイッチ ルーム ランプ コントロール リレー レオスタツト</p>	<p>1A 1B 1C 1D 1E 1F 1G 1H 1I 1J 1K 1L</p>	<p>3A 3B 3C 3D 3E 3F</p>	<p>5A 5B 5C 5D 5E 5F 5G 5H 5I</p>	<p>7A 7B 7C 7D 7E 7F 7G 7H 7I 7J 7K 7L</p>	<p>9A 9B 9C 9D 9E 9F</p>	<p>J3 J5 K1 L1 M1 N1 N2 P1 V V V</p>	<p>B-6, B-11 B-7 B-5, B-11 B-5, B-11 B-5, B-11 B-5, B-6, B-11 C-8 B-8, C-13 C-8 B-5, B-11</p>	<p>カウル ワイヤとエアビリ サブ ワイヤの結合 カウル ワイヤとクイツク ヒータ サブ ワイヤの結合 カウル ワイヤとルーフ ワイヤの結合 カウル ワイヤとフロント レフト ドア ワイヤの結合 カウル ワイヤとJ/B No.4の結合 カウル ワイヤとフロア No.2 ワイヤの結合 フロア No.2 ワイヤとフロント ライト ドア ワイヤの結合 右カウル サイド J/B No.1 アース ボルト J/B No.4 アース ボルト</p>
<p>1A 1B 1C 1D 1E 1F 1G 1H 1I 1J 1K 1L</p>	<p>B-8, B-14 B-8, B-14 B-8, B-14 B-8, B-14</p>	<p>カウル ワイヤとJ/B No.1の結合 カウル ワイヤとJ/B No.1の結合 フロア ワイヤとJ/B No.1の結合 サービス端子</p>	<p>3A 3B 3C 3D 3E 3F</p>	<p>B-8, B-13 B-8, B-13 B-8, B-13</p>	<p>A-7, B-13 A-6, B-11 B-8, C-14 B-8, B-14, C-14 B-2, A-6, A-12 B-6, B-11</p>	<p>カウル ワイヤとJ/B No.5の結合 カウル ワイヤとエンジン ワイヤの結合 カウル ワイヤとフロア ワイヤの結合 カウル ワイヤとフロント ライト ドア ワイヤの結合 カウル ワイヤとエアコン サブ ワイヤの結合 J2はプッシュ式オート エアコンを除く。</p>				

配線機装図



① B-8	イグニッション キー照明	②⑤ B-6	ストップ ランプ スイッチ(教習車)	④⑨ B-6	ブロウ スイッチ	③A B-8	カウル ワイヤとJ/B No.3の結合	▽ B-8	右カウル サイド	① B-13	アブソー
② B-7	イグニッション スイッチ	②⑥ B-6	スピード メータ(教習車)	⑤⑩ B-6	ブロウ モータ	③B C-8	J/B No.1 アース ボルト	▽ C-8	J/B No.1 アース ボルト	② C-13	アブソー
③ B-7, B-8	インジケータ ウォーニング ランプ	②⑦ B-8	スピーカ(RH, 除くタクシー仕様)	⑥⑪ B-6	ブロウ レジスタ(オート A/C)	③C B-8	カウル ワイヤとJ/B No.3の結合	▽ B-5	J/B No.4 アース ボルト	③ B-13	エア ピコ
④ B-7	インジケータ ウォーニング ランプ	②⑧ B-5	スピーカ(LH)	⑦⑫ B-2	ブロウ レジスタ(マニュアル A/C)	③D B-8	カウル ワイヤとフロント ライト ドア ワイヤの結合			④ B-12	エア ピコ
⑤ B-6	ウインド シールド ワイパ リレー	②⑨ A-6	タクシー コネクタ	⑧⑬ B-6, B-7	ラジオ & ステレオ	③E B-8	カウル ワイヤとフロント ライト ドア ワイヤの結合			⑤ B-12	LPGスイ
⑥ B-7	エア コンデিশヨナ スイッチ	③⑩ B-8	ターン シグナル フラツシヤ	⑨⑭ B-8	リモート コントロール スイッチ	③F C-8	カウル ワイヤとフロア ワイヤの結合			⑥ B-12	カーテン
⑦ B-2, B-6	エア コンデিশヨナ アンプ	③⑪ B-6	チエツク コネクタ(オート A/C)	⑩⑮ B-8	ルーム ランプ コントロール リレー	④A B-8	カウル ワイヤとフロア ワイヤの結合			⑦ B-11	カーテン
⑧ C-6	エア ビリフアイア スイッチ	③⑫ B-7	チヤイム(チエイサー, クレスタ)	⑪⑯ A-6		④B C-8	カウル ワイヤとフロント ライト ドア ワイヤの結合			⑧ B-13	カーテン
⑨ A-6	エミツシヨン コントロール コンピュータ	③⑬ C-8	チヤージ ランプ リレー	⑫⑰ B-8		④C B-8	カウル ワイヤとフロント ライト ドア ワイヤの結合			⑨ B-12	カーテン
⑩ B-6	オート エアコン コンピュータ	③⑭ B-7	デフオガ スイッチ	⑬⑱ B-8		④D B-2, A-6, B-6	カウル ワイヤとエアコン サブ ワイヤの結合 (J2はオート A/Cのみ)			⑩ B-12	キー ポジ
⑪ B-6	オート メーン リレー(オート A/C)	③⑮ B-7	トランスミツシヨン インジケータ ランプ	⑭⑲ B-8		④E B-6	カウル ワイヤとエアピリ サブ ワイヤの結合			⑪ B-11	キー ポジ
⑫ C-6	O/D スイッチ	③⑯ B-8	ドア ロック コントロール リレー	⑮⑳ A-6		④F B-5	カウル ワイヤとルーフ ワイヤの結合			⑫ B-12	キー運動
⑬ A-6	O/D リレー	④⑰ A-6	日射センサ(A/C)	⑯㉑ B-8		④G B-6	カウル ワイヤとエアピリ サブ ワイヤの結合			⑬ B-13	スピーカ
⑭ B-6	グローブ ボックス ランプ	④⑱ B-8	ノイズ フィルタ	⑰㉒ C-7		④H B-5	カウル ワイヤとフロント レフト ドア ワイヤの結合			⑭ B-13	スピーカ
⑮ B-6	グローブ ボックス ランプ スイッチ	④⑲ C-7	排気温センサ	⑱㉓ B-8		④I B-6	カウル ワイヤとフロント レフト ドア ワイヤの結合			⑮ A-12	スライデ
⑯ B-7	クロック	⑤⑰ B-8	ハザード ウォーニング スイッチ	⑲㉔ B-8		④J B-5	カウル ワイヤとJ/B No.4の結合			⑯ A-12	スライデ
⑰ B-7	コンビネーション スイッチ	⑤⑱ B-6	パワー サーボ & 水温スイッチ	⑲㉕ B-8		④K B-5	カウル ワイヤとJ/B No.4の結合			⑰ A-12	スライデ
⑱ B-7	コンビネーション メータ	⑤⑲ B-7	パーキング ブレーキ スイッチ(足踏式)	⑲㉖ C-6		④L B-5	カウル ワイヤとJ/B No.4の結合			⑱ A-12	スライド
⑲ C-8	コンデンサ(デフオガ)	⑤⑲ C-6	パーキング ブレーキ スイッチ	⑲㉗ C-8		④M B-6	カウル ワイヤとフロア No.2 ワイヤの結合			⑲ B-12	スモーク
⑲ B-2	サーミスタ(マニュアル A/C)	⑤⑲ B-7	パーキング ランプ スイッチ	⑲㉘ C-8						⑲ B-13	チヨーク
⑲ A-6	ショート ビン	⑤⑲ B-6	ヒート ベント モード スイッチ(オート A/C)	⑲㉙ B-8						⑲ B-12	デフオガ
⑲ B-7	シガレット ライタ	⑤⑲ C-6	フューエルバルブ コントロール スイッチ(LPG スイッチ)	⑲㉚ B-8						⑲ B-12	デフオガ
⑲ B-2, B-6	スタータ カット リレー(A/C)	⑤⑲ C-8	フューエルバルブ コントロール リレー(LPG リレー)	⑲㉛ A-6						⑲ B-12	ドア ロ
⑲ B-8	ストップ ランプ スイッチ	⑤⑲ A-6	プレヒータイナ							⑲ B-11	ドア ロ

ボデー セダン・ハードトップ



ル サイド	① B-13 アブソバ コンترل アクチュエータ (RR, RH)	②⑤ B-13 ドア ロック ソレノイド (RR, RH)	④⑧ B-11 リモート コンترل アクチュエータ (LH)	①① B-11 カウル ワイヤとリア ドア No.2 ワイヤの結合
lo.1 アース ボルト	② C-13 アブソバ コンترل アクチュエータ (RR, LH)	②⑥ C-12 ドア ロック ソレノイド (RR, LH)	⑤⑥ C-12 リヤ ウォウツシャ モータ	①② B-12 フロア No.2 ワイヤとフロント ライト ドア ワイヤの結合
lo.4 アース ボルト	③ B-13 エア ビュリ ファイア	②⑦ B-12 ノイズ フィルタ	⑤① C-14 リヤ コンビネーション ランプ (RH)	①③ B-12 カウル ワイヤとリア ドア No.1 ワイヤの結合 (ボール アンテナ車)
	④ B-12 エア ビュリ ファイア スイッチ	②⑧ B-12 排気温センサ	⑤② C-13 リヤ コンビネーション ランプ (LH)	①④ B-13 フロア ワイヤとリア ウインド ワイヤ No.1の結合
	⑤ B-12 LPGスイッチ (2Y-PU)	②⑨ B-12 パーキング ブレーキ スイッチ	⑤③ B-13 リヤ ワイパ モータ	
	⑥ B-12 カーテシ スイッチ (FR, RH)	③⑩ B-12 パターン セレクト スイッチ	⑤④ B-12 ルーム ランプ	
	⑦ B-11 カーテシ スイッチ (FR, LH)	③① B-11 パワー ウインド スイッチ (FR, LH)		①⑤ B-11 カウル ワイヤとフロア ワイヤの結合
	⑧ B-13 カーテシ スイッチ (RR, RH)	③② B-13 パワー ウインド スイッチ (RR, RH)		①⑥ B-12 カウル ワイヤとフロント ライト ドア ワイヤの結合
	⑨ B-12 カーテシ スイッチ (RR, LH)	③③ B-12 パワー ウインド スイッチ (RR, LH)		①⑦ B-11 カウル ワイヤとエアビリ サブ ワイヤの結合
	⑩ B-12 キー ポジション スイッチ (RH)	③④ B-12 パワー ウインド マスタ スイッチ		①⑧ B-11 カウル ワイヤとルーフ ワイヤの結合
	⑪ B-11 キー ポジション スイッチ (LH)	③⑤ B-12 パワー ウインド モータ (FR, RH)		①⑨ B-11 カウル ワイヤとフロント レフト ドア ワイヤの結合
	⑫ B-12 キー連動アンロック スイッチ	③⑥ B-11 パワー ウインド モータ (FR, LH)		①⑩ B-11 カウル ワイヤとJ/B No.4の結合
	⑬ B-13 スピーカ (RR, RH)	③⑦ B-13 パワー ウインド モータ (RR, RH)		①⑪ B-11 カウル ワイヤとフロア No.2 ワイヤの結合
	⑭ B-13 スピーカ (RR, LH)	③⑧ B-12 パワー ウインド モータ (RR, LH)		
	⑮ A-12 スライディング ルーフ コンピュータ	③⑨ C-14 フューエル センダ		
	⑯ A-12 スライディング ルーフ スイッチ	③⑩ C-13 フューエル センダ (2Y-PU)		
	⑰ A-12 スライディング ルーフ モータ	④① C-14 フューエル ポンプ		
	⑱ A-12 スライド ルーフ リミット スイッチ	④② B-12 マップ ランプ		
	⑲ B-12 スモーク センサ (オート エアビュリのみ)	④③ C-14 ライセンス プレート ランプ (RH)		
	⑲ B-13 チョーク コイル (ウインド アンテナ車)	④④ C-13 ライセンス プレート ランプ (LH)		
	⑲ B-13 デフオガ ⊕	④⑤ B-13 ラツゲーシ ルーム ランプ		
	⑲ B-12 デフオガ ⊖	④⑥ C-14 ラツゲーシ ルーム ランプ スイッチ		
	⑲ B-12 ドア ロック ソレノイド (FR, RH)	④⑦ C-14 ランプ フェイア リレー		
	⑲ B-11 ドア ロック ソレノイド (FR, LH)	④⑧ B-12 リモート コンترل アクチュエータ (RH)		