

1977.7.

**トヨタ** **サービス**

C-TX30-D系, C-RX30-D,31-D系

C-MX30-D系, E-MX40-D,41-D系

**車検 パーツカタログ**

1977=9

カタログ NO.54241-77

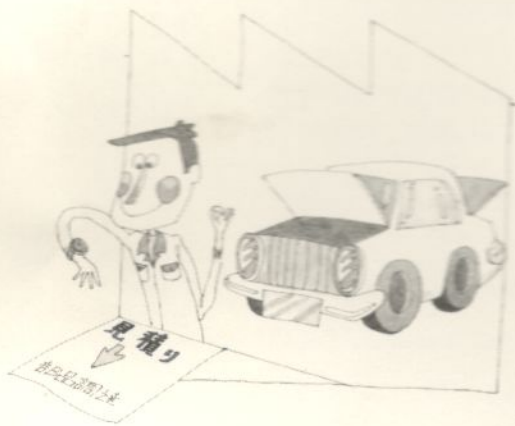
## 車検パーツカタログ体系と収録車種

| 車種        | 収録期間      | 収録車種基本型式   | 次回発行予定                           |
|-----------|-----------|--|----------------------------------|
| パブリカ      | S.44. 4~  | UP30, 36, KP30, 31, 36, 37系<br>H-KP37系 (50年TTC車)<br>B-KP50系 (51年TTC車)  | *パブリカ,<br>スターレット編<br><br>昭和53年3月 |
| スターレット    | S.48. 4~  | KP40, 42, 45, 47系<br>B-KP51系 (51年TTC車)   |                                  |
| カローラ      | S.41. 11~ | KE10, 11, 16V, 18V系<br>KE20, 25, 26V, TE20, 21, 25, 27系<br>KE30, 35, 36, TE30, 31, 35, 36, 37系<br><br>A-TE30, 31, 35, 37, H-KE25, 36, H-TE36系 (50年TTC車)<br>B-KE50, B-TE50, 51, 52系 (51年TTC車)   | カローラ,<br>スプリンター編<br><br>昭和52年11月 |
| スプリンター    | S.43. 4~  | KE15, 17系<br>KE20B, 25B, TE20B, 21B, 25B, 27B系<br>KE40, 45, TE40, 41, 45, 47系<br><br>A-TE40, 41, 45, 47系 (50年TTC車)<br>B-KE60, B-TE60, 61, 62系 (51年TTC車)  |                                  |
| カーリーナ     | S.50. 12~ | TA10, 12, 15, 17, RA11, 15系<br>A-TA14, 18, A-RA10, 13, 14, 16, 17, H-TA16, 19系 (50年TTC車)<br>B-TA30, 31, 32, C-RA30, 31系 (51年TTC車)  | カーリーナ<br>セリカ編<br><br>昭和52年11月    |
| セリカ       | S.50. 12~ | TA20, 22, 27, RA21, 25系<br>A-TA23, 28, A-RA23, 28系 (50年TTC車)<br>B-TA35, C-RA35系 (51年TTC車)  |                                  |
| コロナ       | S.39. 9~  | RT40, 46V, PT47系<br>RT80, 81, 82, 84, 87V, 88V, PT86V系<br>RT90, 91, 93, 94, 95系<br>TT100, 106, 110, RT100, 102, 104, 106, 108, 112, 114系<br><br>A-TT100, 110, A-RT100, 102, 103, 104, 112, 114系<br>H-TT106, H-RT108系 (50年TTC車)<br>B-TT120, 121, C-TT120, 121, C-RT120, 122, 123系 (51年TTC車) | コロナ編<br><br>昭和52年10月             |
| コロナ マークII | S.43. 9~  | RT60, 61, 62, 66, 67V, 68V, 69系<br>RT70, 71, 72, 75M, 76V, 77, 78系<br>RX10, 11, 12, 16, 17, 20, 21, 22, 26, 27, 28系<br>MX10, 20, 27系<br><br>A-RX12, 22, 28, A-MX10, 20, 27, H-RX17系 (50年TTC車)<br>C-RX15系 (51年TTC車)<br>C-RX30, 31, C-MX30, 31, 33, H-RX37V, C-MX35系, C-TX30系                | コロナ マークII編<br><br>昭和53年3月        |

| 車種      | 収録期間       | 収録車種基本型式  | 次回発行予定                               |
|---------|------------|---|--------------------------------------|
| チェイサー   | S. 52. 7~  | C-TX30-D, C-RX30-D, 31-D, C-MX30-D系<br>E-MX40-D, 41-D系  |                                      |
| クラウン    | S. 42. 9~  | MS50, 51, 52, 56, RS50, 56系<br>MS60, 62, 65, 66V, RS60, 66V系<br>MS70, 75系<br>MS80, 82, 83, 85, 87, 90, 95, RS80系<br><br>A-MS80, 82, 83, 85, 90, 95, A-RS80, H-MS87系 (50年TTC車)<br>C-RS100, C-MS100, 101, 102, 103系 (51年TTC車) | クラウン編<br><br><br><br><br><br>昭和53年3月 |
| ライトエース  | S. 45. 10~ | KM10系, H-KM10系 (50年TTC車)  | ライトエース編                              |
| タウンエース  | S. 51. 10~ | H-KR10, H-TR10, C-TR11G系  | タウンエース編                              |
| トヨエース   | S. 42. 5~  | PK32, 41, 42系<br>PY10, RY10, 12, 14, JY16系  | トヨエース<br>昭和52年11月                    |
| ハイエース   | S. 42. 9~  | PH10, RH10, 11, 15, 16系<br>RH13系<br><br>H-RH11, 12, 13, 14, 16, 17系 (50年TTC車)<br><br>RH30V, 31V, 40V, 41V系<br>H-RH11, 20B, 20V, 21V, 30B, 30V, 31V, 40B, 40V, 41B, 41V, 42V系,<br>C-RH22G系                                   | ハイエース編                               |
| ハイラックス  | S. 43. 3~  | RN10, 13, 15, 16系<br>RN20, 22, 25系<br><br>H-RN20, 25系 (50年TTC車)   | ハイラックス,<br>スタウト編                     |
| スタウト    | S. 42. 9~  | RK101系  |                                      |
| ダイナ     | S. 44. 2~  | RU10, 12, 15, JU10, 12, 15系<br>BU10, 12, 15, HU15系  | ダイナ,<br>コースター,<br>マッシーダイナ編           |
| コースター   | S. 44. 2~  | RU18, 19, JU18, BU19系   |                                      |
| マッシーダイナ | S. 44. 9~  | QC10, 12, 15, FC10系<br><br>EC20, 22, 23系  | 昭和52年12月                             |
|         |            |   |                                      |



車検パーツ カタログは  
車検整備、定期点検、一般整備におけ  
る交換頻度の高い部品を取録し標準価  
格が併記してあります。



サービス ショップでご活用いた  
だけば、  
修理の見積り、部品の調達が円滑にな  
り、ムダな時間が大幅にカットできま  
す。



車検パーツ カタログは1年～1年半の  
サイクルで更新し、内容は累積します  
ので新しいカタログが発行された時点  
で既発行のものは不要になります。

# カタログ使用上のご注意



1. この パーツ カタログには、トヨタ チェイサー シリーズの車検、定期点検、一般整備における交換頻度の高い部品が収録してあります。

## 2. 品番リスト各項目の説明

FIG. 9

| 図解<br>番号 | 品<br>名         | 個<br>数 | 年 式<br>(切替コード)     | 型 式                      | 品 番                 | 標 準<br>価 格 |
|----------|----------------|--------|--------------------|--------------------------|---------------------|------------|
| 1        | ブースタ キット, ブレーキ | 1      | 52.7~<br>↑<br>昭和年月 | RX31D, MX41D             | 04443-22180<br>JKK  | 6,000      |
|          |                |        |                    | TX30D, RX30D, MX30D, 40D | 04443-22160<br>ASCO | 4,770      |
|          |                |        |                    | TX30D, RX30D, MX30D, 40D | 04443-22170<br>JKK  | 5,200      |

収録期間 → 52.7~

仕様、メーカー等。  
年式、型式だけで  
区別出来ない場合  
は、これで確認す  
る。

定期交換部品を示  
す。数字は交換期  
(年)を示す。 → ②

## 3. 型式欄の見方 (3頁の型式一覧表を参照)

- ① all: シリーズ内全型式に使用している場合の表現。
- ② 3T-U, 18R-U, M-U, M-EU: エンジン型式による表現。
- ③ TX30D, RX30D, 31D, MX30D, 40D, 41D: 基本型式による表現。  
C-TX30-D, RX30-D, E-MX40-D, 41-D(等)は TX30D, RX30D, MX40D, 41D に省略して表現してあります。
- ④ セダン, ハードトップ: ボデー形状による表現。
- ⑤ DLX, XL, GS, SXL(等): グレードによる表現。
- ⑥ MTM, ATM, 5F(等): トランスミッションによる表現。

4. 部品番号および標準価格は、予告なく変更することがありますのであらかじめご承知おきください。

この パーツ カタログには、昭和52年 9月 1日現在の標準価格が記載してあります。



# 意主このチエイサー外觀



セダン



ハードトップ



登録一、納点限宝、創車のスー... マーサトエキ... のこ、I  
すまひふア... 車種別交るせは二載...  
... 車種別にお

3. 別冊の見方 (3頁の頁) 見方の別冊

① all: ミニ内全型に使用して、用合の表見

② 3T-U, 18R-U, M-U, M-EU: エンジンによる表見

③ TX30D, RX30D, 31D, MX30D, 40D, 41D: 基本型による表見

C-TX30-D, RX30-D, E-MX40-D, 41-D(等)はTX30D, RX30D, MX40D, 41D に  
音階して表見してあります。

④ サマソ、ハイソ、ハイソ、ハイソ: ホッチキスによる表見

⑤ DLX, XL, GS, SXL(等): ホッチキスによる表見

⑥ MTM, ATM, 25M(等): ホッチキスによる表見

4. 部品が変更された場合は、必ずしも最新型は、予告なく変更する場合がありますので、ご了承ください。

お買い上げの際は、必ずこの冊子をご覧ください。

この冊子には、昭和55年9月1日現在の最新型が記載してあります。

本誌版

# チエイサー型式一覧表

## I. セダン

| 車両型式         | 搭載エンジン | 生産期間  | カタログでの表現 |        |     |     |     |     |            | 車両名称 |
|--------------|--------|-------|----------|--------|-----|-----|-----|-----|------------|------|
|              |        |       | 基本型式表現   | 型式特徴表現 |     |     |     |     |            |      |
| C-TX30-DEKDS | 3T-U   | 52.7~ | TX30D    | SED    | MTM | 4F  | DLX |     | デラックス      |      |
| C-TX30-DEHDS | 3T-U   | 52.7~ | TX30D    | SED    | ATM | 3FC | DLX |     | デラックス      |      |
| C-TX30-DEKNS | 3T-U   | 52.7~ | TX30D    | SED    | MTM | 4F  | XL  |     | XL         |      |
| C-TX30-DEHNS | 3T-U   | 52.7~ | TX30D    | SED    | ATM | 3FC | XL  |     | XL         |      |
| C-RX30-DEKDS | 18R-U  | 52.7~ | RX30D    | SED    | MTM | 4F  | DLX |     | 2000 デラックス |      |
| C-RX30-DEMDS | 18R-U  | 52.7~ | RX30D    | SED    | MTM | 5F  | DLX |     | 2000 デラックス |      |
| C-RX30-DEHDS | 18R-U  | 52.7~ | RX30D    | SED    | ATM | 3FC | DLX |     | 2000 デラックス |      |
| C-RX30-DEKNS | 18R-U  | 52.7~ | RX30D    | SED    | MTM | 4F  | XL  |     | 2000 XL    |      |
| C-RX30-DEMNS | 18R-U  | 52.7~ | RX30D    | SED    | MTM | 5F  | XL  |     | 2000 XL    |      |
| C-RX30-DEHNS | 18R-U  | 52.7~ | RX30D    | SED    | ATM | 3FC | XL  |     | 2000 XL    |      |
| C-RX31-DEMZS | 18R-U  | 52.7~ | RX31D    | SED    | MTM | 5F  | GS  |     | GS         |      |
| C-MX30-DEKNS | M-U    | 52.7~ | MX30D    | SED    | MTM | 4F  | SXL |     | SXL        |      |
| C-MX30-DEMNS | M-U    | 52.7~ | MX30D    | SED    | MTM | 5F  | SXL |     | SXL        |      |
| C-MX30-DEHNS | M-U    | 52.7~ | MX30D    | SED    | ATM | 3FC | SXL |     | SXL        |      |
| E-MX40-DEMNE | M-EU   | 52.7~ | MX40D    | SED    | MTM | 5F  | SXL | EFI | SXL        |      |
| E-MX40-DEHNE | M-EU   | 52.7~ | MX40D    | SED    | ATM | 3FC | SXL | EFI | SXL        |      |
| E-MX41-DEMNE | M-EU   | 52.7~ | MX41D    | SED    | MTM | 5F  | SGS | EFI | SGS        |      |
| E-MX41-DEHNE | M-EU   | 52.7~ | MX41D    | SED    | ATM | 3FC | SGS | EFI | SGS        |      |
| E-MX41-DEMGE | M-EU   | 52.7~ | MX41D    | SED    | MTM | 5F  | SGT | EFI | SG ツーリング   |      |
| E-MX41-DEHGE | M-EU   | 52.7~ | MX41D    | SED    | ATM | 3FC | SGT | EFI | SG ツーリング   |      |

(注)

SED=セダン

HT=ハードトップ

ATM=オートマチック トランスミッション

3FC=3速オートマチック トランスミッション

MTM=マニュアル トランスミッション

4F=4速 フロア シフト

5F=5速 フロア シフト

DLX=デラックス仕様

XL=XL仕様

GS=GS仕様

SXL=SXL仕様

SGS=SGS仕様

SGT=SG ツーリング仕様

EFI=電子制御式燃料噴射装置付き

II. ハードトップ

| 車両型式          | 搭載エンジン | 生産期間  | カタログでの表現 |        |    |     |     |     |     | 車両名称       |
|---------------|--------|-------|----------|--------|----|-----|-----|-----|-----|------------|
|               |        |       | 基本型式表現   | 型式特徴表現 |    |     |     |     |     |            |
| C-TX30-DSKDS  | 3T-U   | 52.7~ | X        | TX30D  | HT | MTM | 4F  | DLX |     | デラックス      |
| C-TX30-DSHDS  | 3T-U   | 52.7~ | X        | TX30D  | HT | ATM | 3FC | DLX |     | デラックス      |
| C-TX30-DSKNS  | 3T-U   | 52.7~ | X        | TX30D  | HT | MTM | 4F  | XL  |     | XL         |
| C-TX30-DSHNS  | 3T-U   | 52.7~ | X        | TX30D  | HT | ATM | 3FC | XL  |     | XL         |
| C-RX30-DSKDS  | 18R-U  | 52.7~ | X        | RX30D  | HT | MTM | 4F  | DLX |     | 2000 デラックス |
| C-RX30-DSMDS  | 18R-U  | 52.7~ | X        | RX30D  | HT | MTM | 5F  | DLX |     | 2000 デラックス |
| C-RX30-DSHDS  | 18R-U  | 52.7~ | X        | RX30D  | HT | ATM | 3FC | DLX |     | 2000 デラックス |
| C-RX30-DSKNS  | 18R-U  | 52.7~ | X        | RX30D  | HT | MTM | 4F  | XL  |     | 2000 XL    |
| C-RX30-DSMNS  | 18R-U  | 52.7~ | X        | RX30D  | HT | MTM | 5F  | XL  |     | 2000 XL    |
| C-RX30-DSHNS  | 18R-U  | 52.7~ | X        | RX30D  | HT | ATM | 3FC | XL  |     | 2000 XL    |
| C-RX31-DSMZS  | 18R-U  | 52.7~ | X        | RX31D  | HT | MTM | 5F  | GS  |     | GS         |
| C-MX30-DSKNS  | M-U    | 52.7~ | X        | MX30D  | HT | MTM | 4F  | SXL |     | SXL-M      |
| C-MX30-DSMNS  | M-U    | 52.7~ | X        | MX30D  | HT | MTM | 5F  | SXL |     | SXL-M      |
| C-MX30-DSHNS  | M-U    | 52.7~ | X        | MX30D  | HT | ATM | 3FC | SXL |     | SXL-M      |
| E-MX40-DSMNE  | M-EU   | 52.7~ | X        | MX40D  | HT | MTM | 5F  | SXL | EFI | SXL-M      |
| E-MX40-DSHNE  | M-EU   | 52.7~ | X        | MX40D  | HT | ATM | 3FC | SXL | EFI | SXL-M      |
| E-MX41-DSMNE  | M-EU   | 52.7~ | X        | MX41D  | HT | MTM | 5F  | SGS | EFI | SGS-M      |
| E-MX41-DSHNE  | M-EU   | 52.7~ | X        | MX41D  | HT | ATM | 3FC | SGS | EFI | SGS-M      |
| E-MX41-DSMGGE | M-EU   | 52.7~ | X        | MX41D  | HT | MTM | 5F  | SGT | EFI | SGTツアリング   |
| E-MX41-DSHGGE | M-EU   | 52.7~ | X        | MX41D  | HT | ATM | 3FC | SGT | EFI | SGTツアリング   |

(注)

SED=セダン

HT=ハードトップ

ATM=オートマチックトランスミッション

3FC=3速オートマチックフロアシフト

MTM=マニュアルトランスミッション

4F=4速フロアシフト

5F=5速フロアシフト

DLX=デラックス仕様

XL=XL仕様

GS=GS仕様

SXL=SXL仕様

SGS=SGS仕様

SGT=SGツアリング仕様

EFI=電子制御式燃料噴射装置付き

(注)

SED=セダン

HT=ハードトップ

ATM=オートマチックトランスミッション

3FC=3速オートマチックフロアシフト

MTM=マニュアルトランスミッション

4F=4速フロアシフト

5F=5速フロアシフト



目 次

| FIG.No. | 名 称 | 頁 |
|---------|-----|---|
|---------|-----|---|

II. ハードトップ

|     |                         |       |
|-----|-------------------------|-------|
| 1.  | エンジン アームービング 関係 パーツ     | 8~17  |
| 2.  | エンジン ムービング 関係 パーツ       | 18~23 |
| 3.  | 吸排気関係パーツ                | 24~27 |
| 4.  | フューエル関係 パーツ             | 28~33 |
| 5.  | 駆動関係 パーツ                | 34~39 |
| 6.  | ステアリング関係 パーツ            | 40~43 |
| 7.  | ブレーキ関係 パーツ              | 44~47 |
| 8.  | ブレーキ ブースタ関係 パーツ         | 48~49 |
| 9.  | サスペンション関係 パーツ           | 50~53 |
| 10. | ランプ レンズ と バルブ           | 54~57 |
| 11. | バック ミラー と エレクトリカル関係 パーツ | 58~60 |

(注)

S E=セダン

H T=ハードトップ

ATM=オートマチックトランス

3PC=3速オートマチックトランス

MTM=マニュアルトランスミッション

4 F=4速マニュアル

5 F=5速マニュアル

DLX=アラックステーション

X L=XL仕様

C S=CS仕様

SXL=SXL仕様

SGS=SGS仕様

SGT=SGターボ仕様

EFI=電子制御式燃料噴射装置付き

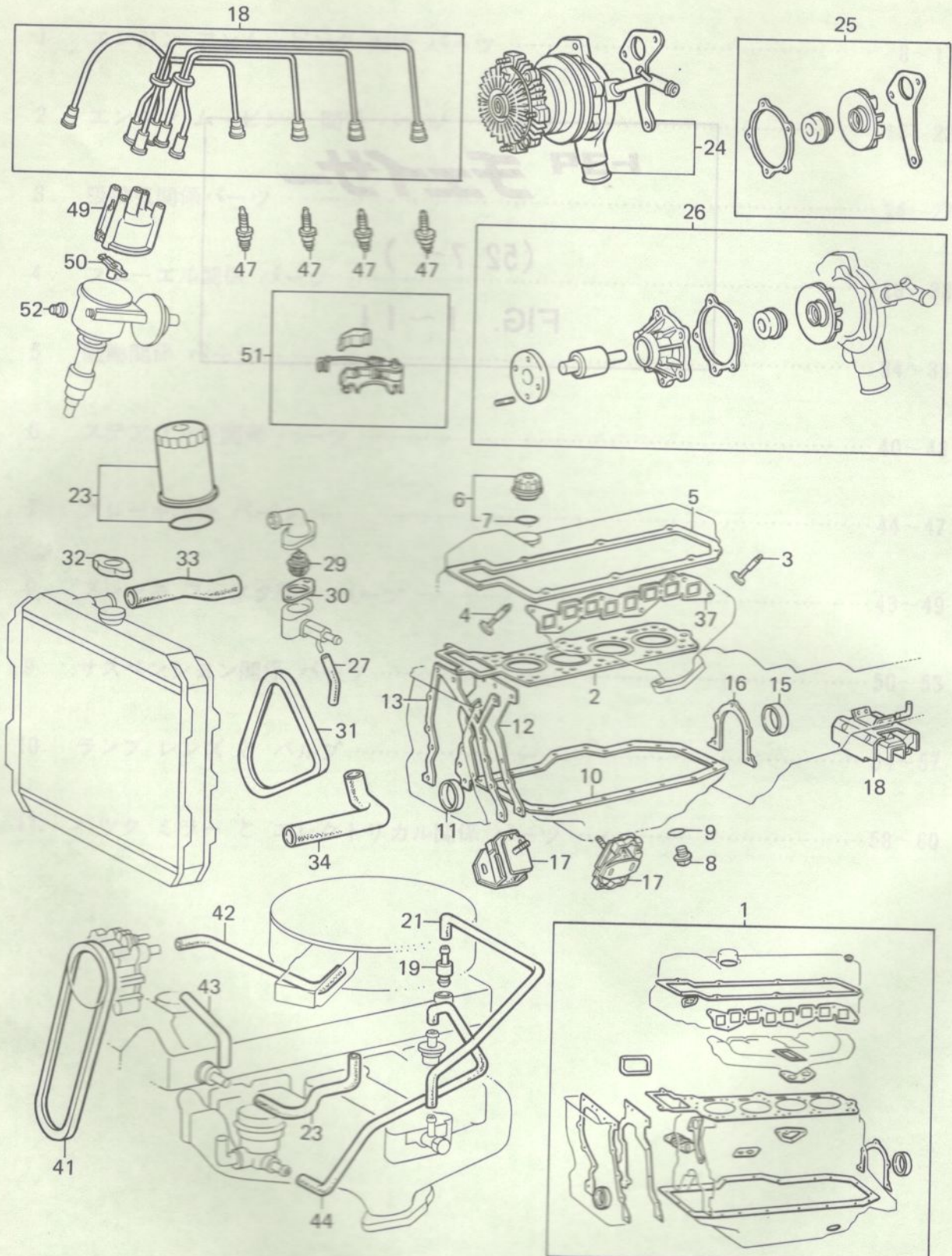
# 139 チェイサー

(52.7~)

FIG. 1~11

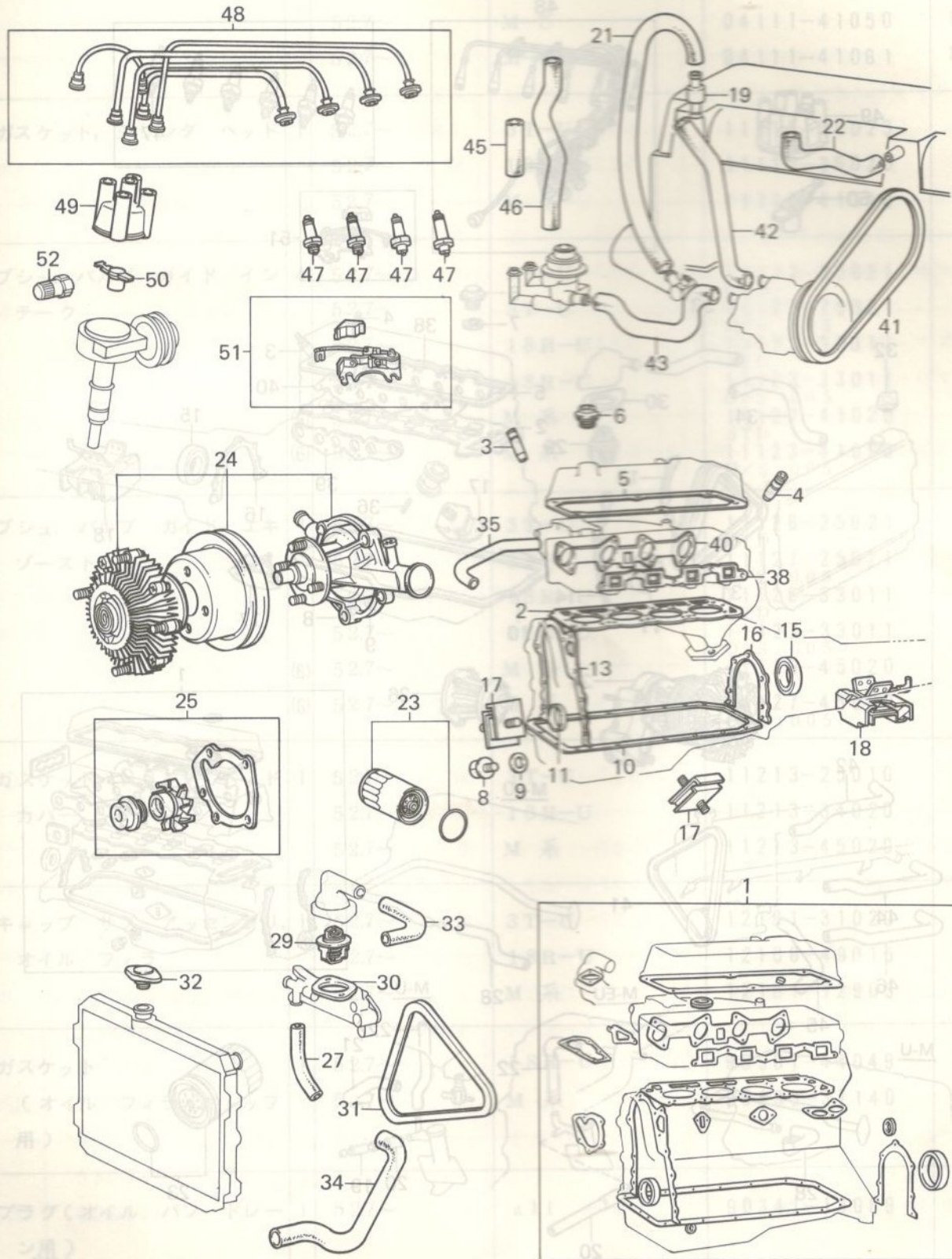


FIG. 1-(a) エンジン アンムービング 関係パーツ(3T-U)



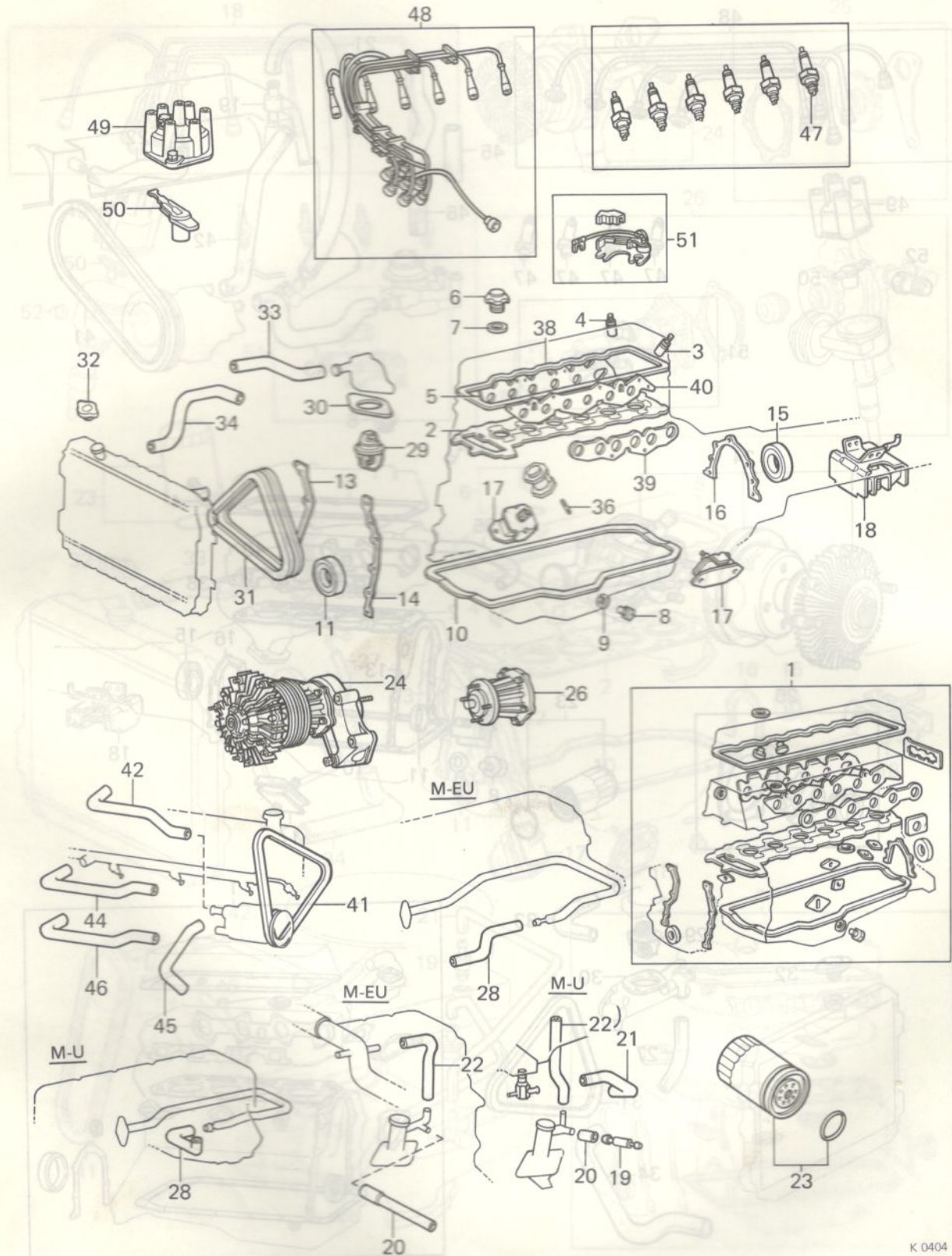
K 0402

FIG. 1-(b) エンジン アンムービング 関係パーツ(18R-U)



K 0403

FIG. 1 (c) エンジン アンムービング 関係パーツ(M-U,M-EU) (d) FIG. 1 (c)



| 図解<br>番号 | 品名                         | 個数  | 年式<br>(切替コード) | 型式    | 品番<br>(備考)              | 標準<br>価格        |
|----------|----------------------------|-----|---------------|-------|-------------------------|-----------------|
| 1        | ガスケットキット, エンジン<br>オーバーホール  | 1   | 52.7~         | 3T-U  | 04111-28010             | 4,950           |
|          |                            |     | 52.7~         | 18R-U | 04111-34061             | 5,900           |
|          |                            |     | 52.7~         | M-U   | 04111-41050             | 8,500           |
|          |                            |     | 52.7~         | M-EU  | 04111-41061             | 8,600           |
| 2        | ガスケット, シリンダヘッド             | 1   | 52.7~         | 3T-U  | 11115-26023             | 850             |
|          |                            |     | 52.7~         | 18R-U | 11115-36020             | 1,280           |
|          |                            |     | 52.7~         | M系    | 11115-41040             | 1,300           |
| 3        | ブシュ, バルブガイド<br>インテーク       | 4   | 52.7~         | 3T-U  | 11122-25021             | 200             |
|          |                            |     | 52.7~         | 3T-U  | STD<br>11123-25021      | 200             |
|          |                            |     | 52.7~         | 18R-U | O/S 0.05<br>11122-33011 | 200             |
|          |                            |     | 52.7~         | 18R-U | STD<br>11123-33011      | 200             |
|          |                            | (6) | 52.7~         | M系    | O/S 0.05<br>11122-41020 | 200             |
|          |                            | (6) | 52.7~         | M系    | STD<br>11123-41020      | O/S 0.05<br>200 |
| 4        | ブシュ, バルブガイド<br>エキゾースト      | 4   | 52.7~         | 3T-U  | 11126-25021             | 200             |
|          |                            |     | 52.7~         | 3T-U  | STD<br>11127-25021      | 200             |
|          |                            |     | 52.7~         | 18R-U | O/S 0.05<br>11126-33011 | 200             |
|          |                            |     | 52.7~         | 18R-U | STD<br>11127-33011      | 200             |
|          |                            | (6) | 52.7~         | M系    | O/S 0.05<br>11126-45020 | 220             |
|          |                            | (6) | 52.7~         | M系    | STD<br>11127-45020      | O/S 0.05<br>220 |
| 5        | ガスケット, シリンダ<br>ヘッドカバー      | 1   | 52.7~         | 3T-U  | 11213-25010             | 330             |
|          |                            |     | 52.7~         | 18R-U | 11213-34020             | 600             |
|          |                            |     | 52.7~         | M系    | 11213-45020             | 700             |
| 6        | キャップサブアッセンブリ,<br>オイルフィラ    | 1   | 52.7~         | 3T-U  | 12181-31020             | 350             |
|          |                            |     | 52.7~         | 18R-U | 12108-49015             | 400             |
|          |                            |     | 52.7~         | M系    | 12181-12903             | 370             |
| 7        | ガスケット<br>(オイルフィラキャップ<br>用) | 1   | 52.7~         | 18R-U | 90301-44049             | 130             |
|          |                            |     | 52.7~         | M系    | 90430-37140             | 90              |
| 8        | プラグ(オイルパンドレ<br>ン用)         | 1   | 52.7~         | all   | 90341-18089             | 110             |



| 図解<br>番号 | 品<br>名                        | 個<br>数 | 年<br>式<br>(切替コード) | 型<br>式      | 品<br>番<br>(備<br>考)                               | 標<br>準<br>価<br>格 |
|----------|-------------------------------|--------|-------------------|-------------|--|------------------|
| 9        | ガスケット<br>(オイルパンドレーン<br>プラグ用)  | 1      | 52.7~             | all         | 90430-18244                                      | 20               |
| 10       | ガスケット, オイルパン                  | 1      | 52.7~             | 3T-U        | 12151-25010                                      | 420              |
|          |                               |        | 52.7~             | 18R-U       | 12151-33010                                      | 390              |
|          |                               |        | 52.7~             | M系          | 12151-41010                                      | 480              |
| 11       | シール, オイル(タイミング<br>ギヤカバー用)     | 1      | 52.7~             | 3T-U        | 90311-38002                                      | 210              |
|          |                               |        | 52.7~             | 18R-U, M系   | HTC 3 38.5 58 11<br>90311-45069<br>TC 3 45 68 13 | 450              |
| 12       | ガスケット, フロント<br>プレート           | 1      | 52.7~             | 18R-U       | 11312-33012                                      | 220              |
| 13       | ガスケット, タイミング<br>チェーンカバー       | 1      | 52.7~             | 3T-U        | 11328-25010                                      | 120              |
|          |                               |        | 52.7~             | 18R-U       | 11328-33014                                      | 250              |
|          |                               |        | 52.7~             | M系          | 11328-41010                                      | 50               |
| 14       | ガスケット, タイミング<br>チェーンカバー No.2  | 1      | 52.7~             | M系          | 11338-41010                                      | 50               |
| 15       | シール, エンジン<br>リヤオイル            | 1      | 52.7~             | 3T-U        | 90311-75113                                      | 1,070            |
|          |                               |        | 52.7~             | 18R-U       | HTC 75 100 13<br>90311-80068                     | 1,140            |
|          |                               |        | 52.7~             | M系          | TC 80 100 12<br>90311-80139<br>HTC 80 100 12     | 1,060            |
| 16       | ガスケット, エンジン<br>リヤオイルシールリテーナ   | 1      | 52.7~             | 3T-U        | 11383-25010                                      | 120              |
|          |                               |        | 52.7~             | 18R-U       | 11383-33010                                      | 50               |
|          |                               |        | 52.7~             | M系          | 11383-41010                                      | 120              |
| 17       | インシュレータ, エンジン<br>ウンティング, フロント | 2      | 52.7~             | 3T-U        | 12361-25013                                      | 1,750            |
|          |                               |        | (1) 52.7~         | 18R-U       | 12361-39165                                      |                  |
|          |                               |        | (1) 52.7~         | 18R-U       | ライト<br>12362-39075                               |                  |
|          |                               |        | 52.7~             | M系          | レフト<br>12361-49095                               |                  |
| 18       | インシュレータ, エンジン<br>ウンティング, リヤ   | 1      | 52.7~             | 3T-U, 18R-U | 12371-34040                                      | 2,000            |
|          |                               |        | 52.7~             | M系          | 12371-41060                                      |                  |

| 図解<br>番号 | 品<br>名                        | 個<br>数 | 年<br>式<br>(切替コード) | 型<br>式      | 品<br>番<br>(備<br>考) | 標準<br>価格 |
|----------|-------------------------------|--------|-------------------|-------------|--------------------|----------|
| 19       | バルブ サブ アッセンブリ,<br>ベンチレーション    | 1      | 52.7~             | 3T-U, 18R-U | 12204-34010        | 1,600    |
|          |                               |        | 52.7~             | M-U         | 12204-31020        | 1,630    |
| 20       | ホース, ベンチレーション                 | 1      | 52.7~             | M-U         | 90445-20004        | 120      |
|          |                               |        | 52.7~             | M-EU        | 12261-41041        | 340      |
| 21       | ホース, ベンチレーション No.<br>2        | 1      | 52.7~             | 3T-U        | 12261-25011        | 750      |
|          |                               |        | 52.7~             | 18R-U       | 12261-34070        | 970      |
|          |                               |        | 52.7~             | M-U         | 12261-45010        | 310      |
| 22       | ホース, ベンチレーション No.<br>3        | 1      | 52.7~             | 3T-U        | 12262-25010        | 330      |
|          |                               |        | 52.7~             | 18R-U       | 12262-34020        | 310      |
|          |                               |        | 52.7~             | M-U         | 90910-05104        | 500      |
|          |                               |        | 52.7~             | M-EU        | 12263-41010        | 410      |
| 23       | エレメント サブ アッセンブ<br>リ, オイル フィルタ | 1      | 52.7~             | 3T-U        | 15600-25010        | 1,370    |
|          |                               |        | 52.7~             | 18R-U       | 15601-33010        | 1,240    |
|          |                               |        | 52.7~             | M系          | 15601-44011        |          |
| 24       | ポンプ アッセンブリ, ウオー<br>タ          | 1      | 52.7~             | 3T-U        | 16100-28010        | 12,700   |
|          |                               |        | 52.7~             | 18R-U       | 16100-39236        | 13,500   |
|          |                               |        | 52.7~             | M系          | 16100-49505        | 20,900   |
| 25       | ロータ キット, ウオータ ポ<br>ンプ         | 1      | 52.7~             | 3T-U        | 04162-28010        | 840      |
|          |                               |        | 52.7~             | 18R-U       | 04162-34010        | 1,390    |
| 26       | カバー アッセンブリ, ウオー<br>タ ポンプ      | 1      | 52.7~             | 18R-U       | 16120-34100        | 3,000    |
|          |                               |        | 52.7~             | M系          | 16120-41170        |          |
| 27       | ホース, ウオータ バイパス                | 1      | 52.7~             | 3T-U        | 16261-25020        | 460      |
|          |                               |        | 52.7~             | 18R-U       | 90910-05106        | 210      |
| 28       | ホース(ウオータ バイパス<br>パイプ用)        | 1      | 52.7~             | M-U         | 16264-45020        | 530      |
|          |                               |        | 52.7~             | M-EU        | 16267-41010        | 550      |



| 図解<br>番号 | 品名                             | 個<br>数 | 年 式<br>(切替コード) | 型 式       | 品 番<br>(備 考)                   | 標準<br>価格 |
|----------|--------------------------------|--------|----------------|-----------|--------------------------------|----------|
| 29       | サーモ スタット                       | 1      | 52.7~          | 3T-U      | 90916-03040<br>83-100°C クゼー    | 830      |
|          |                                |        | 52.7~          | 3T-U, M系  | 90916-03036<br>88-100°C フジトムソン | 1,060    |
|          |                                |        | 52.7~          | 18R-U     | 90916-03037<br>82-95°C クゼー     | 830      |
|          |                                |        | 52.7~          | 18R-U, M系 | 90916-03034<br>82-95°C フジトムソン  | 1,060    |
| 30       | ガasket, ウォータ アウト<br>レット        | 1      | 52.7~          | all       | 16341-49010                    | 50       |
| 31       | ベルト, V(ファン<br>ゼネレータ用)          | 1      | 52.7~          | 3-TU      | 99521-10889                    | 660      |
|          |                                |        | 52.7~          | 3-TU      | 99521-10989<br>クレー付車           | 450      |
|          |                                |        | 52.7~          | 18R-U     | 90916-02050                    | 800      |
|          |                                |        | 52.7~          | M-U       | 90916-02074<br>ダブルVベルト         | 820      |
|          |                                |        | 52.7~          | M-EU      | 90916-02076<br>ダブルVベルト         | 220      |
| 32       | キャップ サブ アッセンブリ,<br>ラジエータ       | 1      | 52.7~          | all       | 16401-36010                    | 750      |
| 33       | ホース, ラジエータ, インレ<br>ット          | 1      | 52.7~          | 3T-U      | 90916-01149                    | 1,680    |
|          |                                |        | 52.7~          | 18R-U     | 16571-34060                    | 1,100    |
|          |                                |        | 52.7~          | M系        | 16571-41060                    | 1,120    |
| 34       | ホース, ラジエータ, アウトレ<br>ット         | 1      | 52.7~          | 3T-U      | 16571-28010                    | 1,830    |
|          |                                |        | 52.7~          | 18R-U     | 16572-34030                    | 1,140    |
|          |                                |        | 52.7~          | M系        | 16572-41040                    | 1,440    |
| 35       | ホース, インテーク マニホル<br>ド           | 1      | 52.7~          | 3T-U      | 16261-26011                    | 900      |
|          |                                |        | 52.7~          | M-U       | 16261-45030                    | 630      |
| 36       | ボルト, スタッド(マニホルド<br>エクステンション用)  | 3      | 52.7~          | M-EU      | 90116-10001<br>L=36, S=15&15   | 160      |
| 37       | ガasket, マニホルド ツウ<br>シリンダヘッド    | 1      | 52.7~          | 18R-U     | 17172-34010                    | 280      |
| 38       | ガasket, エキゾースト マ<br>ニホルド ツウヘッド | 1      | 52.7~          | 3T-U      | 17173-25012                    | 220      |
|          |                                |        | 52.7~          | M系        | 17173-45020                    | 1,070    |



| 図解<br>番号 | 品名                                       | 個<br>数          | 年 式<br>(切替コード)                   | 型 式                          | 品 番<br>(備 考)   | 標 準<br>価 格               |
|----------|--|-----------------|----------------------------------|------------------------------|--|--------------------------|
| 39       | ガスケット, エア サージ タ<br>ンク ツウ インテーク マ<br>ニホルド | 1               | 52.7~                            | M-EU                         | 17176-41030  | 160                      |
| 40       | ガスケット, インテーク マニ<br>ホルド ツウ ヘッド No.1       | 1               | 52.7~<br>52.7~<br>52.7~          | 3T-U<br>M-U<br>M-EU          | 17177-25020<br>17177-45021<br>17177-41030  | 100<br>160<br>280        |
| 41       | ベルト, V(エア ポンプ用)                          | 1               | 52.7~<br>52.7~<br>52.7~<br>52.7~ | 3T-U<br>3T-U<br>18R-U<br>M-U | 99522-10815<br>99522-10880<br>99521-10780<br>99522-11159   | 630<br>630<br>630<br>720 |
| 42       | ホース, No.1(エア インジェ<br>クション システム用)         | 1               | 52.7~<br>52.7~<br>52.7~<br>52.7~ | 3T-U<br>3T-U<br>18R-U<br>M-U | 17341-26050<br>17341-26040<br>クーラ付車<br>17341-34030<br>17341-45030                                      | 1,100<br>830<br>1,320    |
| 43       | ホース, No.2(エア インジェ<br>クション システム用)         | 1               | 52.7~<br>52.7~<br>52.7~          | 3T-U<br>3T-U<br>18R-U        | 17342-26060<br>17342-26051<br>クーラ付車<br>17342-34020   | 1,150<br>1,400<br>710    |
| 44       | ホース, No.3(エア インジェ<br>クション システム用)         | 1               | 52.7~<br>52.7~                   | 18R-U<br>M-U                 | 17343-34021<br>17343-45020   | 1,420<br>1,070           |
| 45       | ホース No.4(エア インジェ<br>クション システム用)          | 1               | 52.7~<br>52.7~                   | 3T-U<br>M-U                  | 90445-27005<br>17345-26010   | 280<br>970               |
| 46       | ホース No.5(エア インジェ<br>クション システム用)          | 1               | 52.7~<br>52.7~                   | 3T-U<br>M-U                  | 17345-26010<br>17345-45010   | 970<br>1,120             |
| 47       | プラグ, スパーク                                | 4<br>(6)<br>(6) | 52.7~<br>52.7~<br>52.7~<br>52.7~ | 3T-U<br>18R-U<br>M系<br>M系    | 90919-01059<br>W16EX-U<br>90919-01056<br>W14EX-U<br>90919-01064<br>W16EXR-U<br>90919-01065<br>W14EXR-U | 360<br>360<br>430<br>430 |

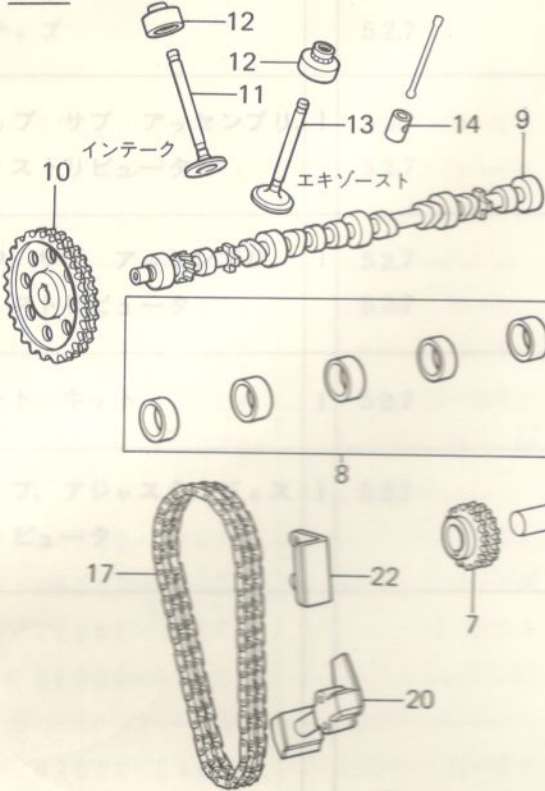


| 図解<br>番号 | 品名  | 個<br>数 | 年 式<br>(切替コード) | 型 式                 | 品 番<br>(備 考) | 標準<br>価格 |
|----------|---|--------|----------------|---------------------|--------------|----------|
| 48       | コード セット, コイル アン<br>ド スパーク, ウィズ レジ<br>スティブ | 1      | 52.7           | 3T-U                | 90919-21145  | 3,550    |
|          |   |        | 52.7           | 18R-U               | 90919-21132  | 1,970    |
|          |   |        | 52.7           | M 系                 | 90919-21064  | 2,750    |
| 49       | キャップ サブ アッセンブリ,<br>ディストリビュータ              | 1      | 52.7           | 3T-U, 18R-U         | 19101-25070  | 890      |
|          |   |        | 52.7           | M 系                 | 19101-41140  | 1,090    |
| 50       | ロータ サブ アッセンブリ,<br>ディストリビュータ               | 1      | 52.7           | 3T-U, 18R-U         | 19102-33012  | 250      |
|          |   |        | 52.7           | M 系                 | 19102-45060  | 250      |
| 51       | ポイント キット                                  | 1      | 52.7           | 3T-U, 18R-U,<br>M-U | 04191-41010  | 520      |
| 52       | キャップ, アジャスタ, ディス<br>トリビュータ                | 1      | 52.7           | 3T-U, 18R-U         | 19221-60040  | 30       |

FIG. 2-(a) エンジン ムービング 関係パーツ(3T-U, 18R-U)

| 品番 | 名称              | 数量  | 部品名         | 部品番号        | 価格    |
|----|-----------------|-----|-------------|-------------|-------|
| 48 | コード セット, コイル アン | 1   | 3T-U        | 80815-21145 | 3,550 |
|    | ク, ウィズ レジ       | 527 | 18R-U       | 80815-1132  | 1,870 |
|    | スタブ             | 527 | M 系         |             | 2,750 |
| 49 | キャップ サブ アンプ     |     | 3T-U, 18R-U | 01-25070    | 890   |
|    | ディスク ビュー        |     | M 系         | 01-41140    | 1,090 |
| 50 | ロー              |     | 3T-U, 18R-U | 01-33012    | 250   |
|    | チェーン            |     | M 系         | 01-33012    | 250   |
| 51 | ポイント            |     | 3T-U, 18R-U | 01-01014    | 520   |
| 52 | キャップ, アドバンス     |     | 3T-U, 18R-U | 01-01014    | 30    |
|    | トリビュータ          |     |             |             |       |

3T-U



18R-U

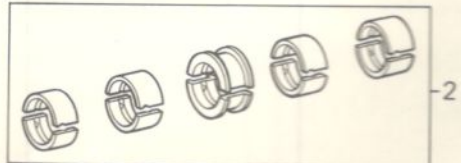
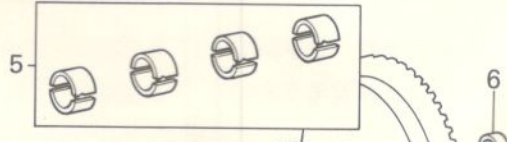
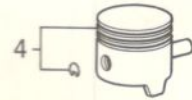
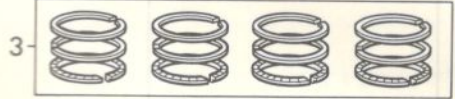
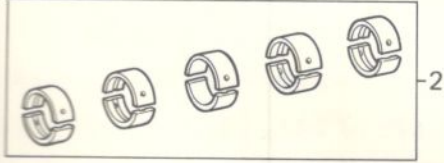
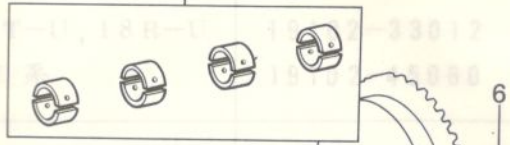
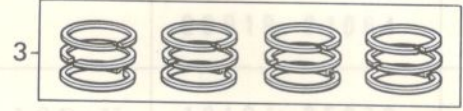
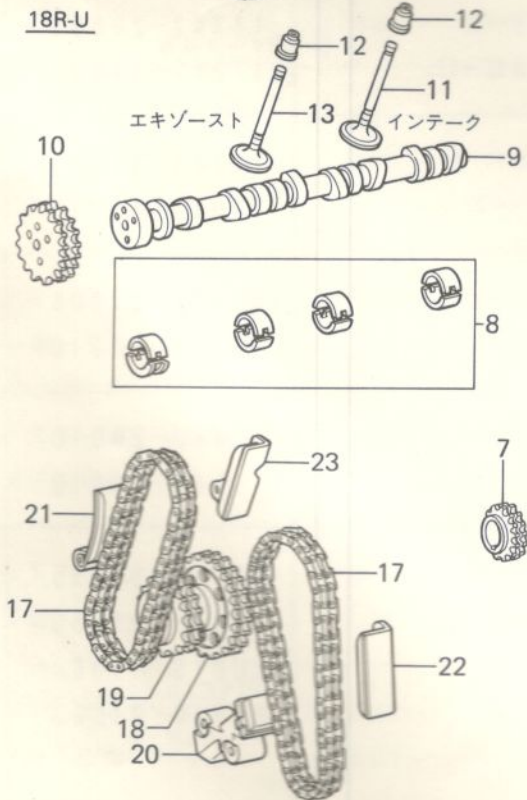
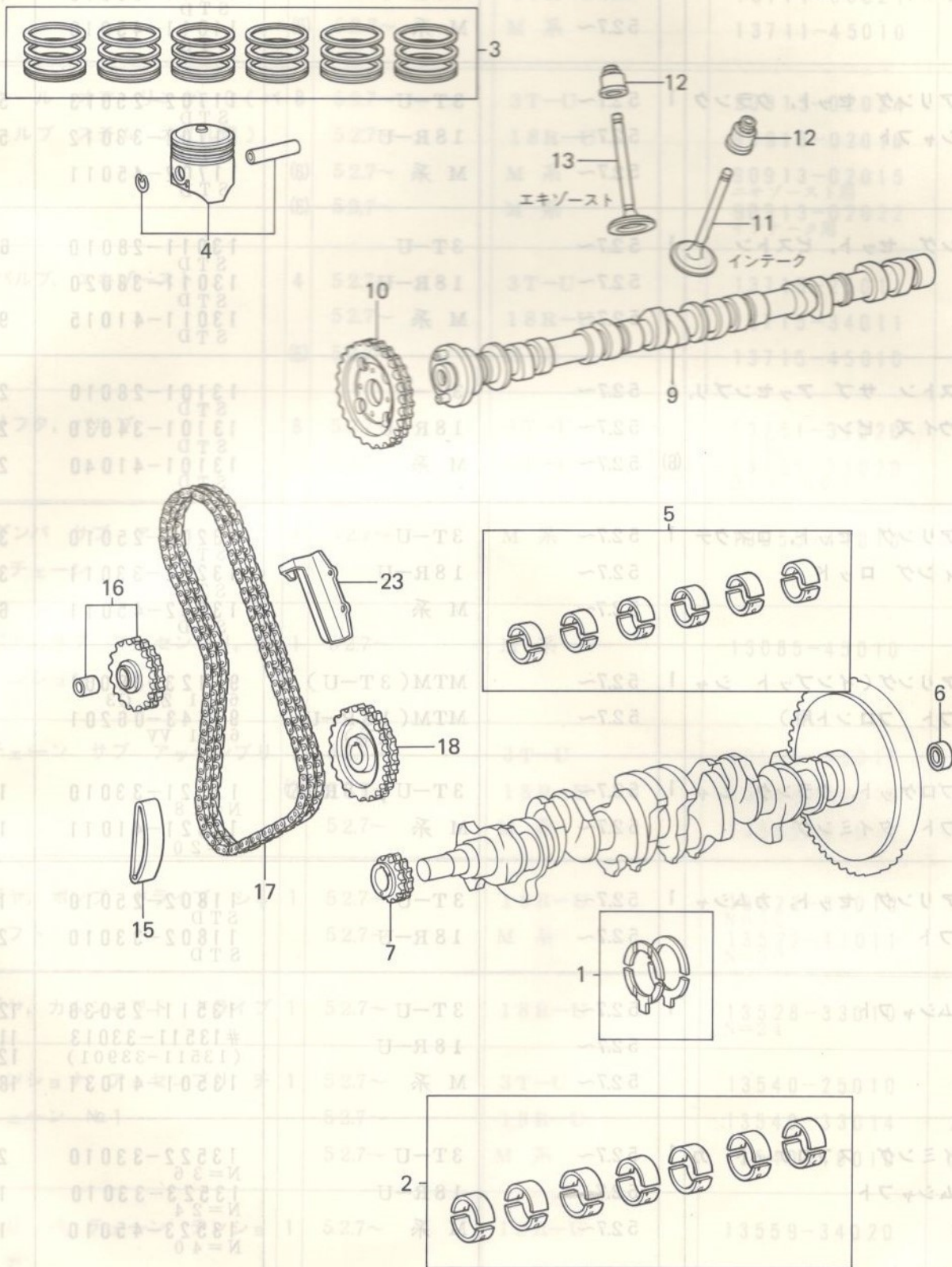


FIG.2-(b) エンジン アンムービング 関係パーツ(M-U,M-EU)



K 0406

FIG.2

FIG. 2

## チェイサー

52.7 ~

| 図解<br>番号 | 品名                          | 個<br>数   | 年 式<br>(切替コード) | 型 式               | 品 番<br>(備 考)                  | 標準<br>価格         |
|----------|-----------------------------|----------|----------------|-------------------|-------------------------------|------------------|
| 1        | ワッシャ セット, クランク<br>シャフト スラスト | 1        | 52.7~          | 3T-U              | 11011-25010<br>STD            | 810              |
|          |                             |          | 52.7~          | 18R-U             | 11011-38010<br>STD            | 1,470            |
|          |                             |          | 52.7~          | M系                | 11011-45010<br>STD            | 810              |
| 2        | ベアリング セット, クランク<br>シャフト     | 1        | 52.7~          | 3T-U              | 11702-25013<br>STD            | 5,700            |
|          |                             |          | 52.7~          | 18R-U             | 11702-33012<br>STD            | 5,500            |
|          |                             |          | 52.7~          | M系                | 11702-45011<br>STD            |                  |
| 3        | リング セット, ピストン               | 1        | 52.7~          | 3T-U              | 13011-28010<br>STD            | 6,000            |
|          |                             |          | 52.7~          | 18R-U             | 13011-38020<br>STD            |                  |
|          |                             |          | 52.7~          | M系                | 13011-41015<br>STD            | 9,100            |
| 4        | ピストン サブ アセンブリ,<br>ウイズ ピン    | 4<br>(6) | 52.7~          | 3T-U              | 13101-28010<br>STD            | 2,300            |
|          |                             |          | 52.7~          | 18R-U             | 13101-34030<br>STD            | 2,400            |
|          |                             |          | 52.7~          | M系                | 13101-41040<br>STD            | 2,300            |
| 5        | ベアリング セット, コネクテ<br>ィング ロッド  | 1        | 52.7~          | 3T-U              | 13202-25010<br>STD            | 3,000            |
|          |                             |          | 52.7~          | 18R-U             | 13202-33011<br>STD            | 3,550            |
|          |                             |          | 52.7~          | M系                | 13202-45011<br>STD            | 6,200            |
| 6        | ベアリング(インブット シャ<br>フト フロント用) | 1        | 52.7~          | MTM(3T-U)         | 97123-06001<br>6001 ZZ C3     | 450              |
|          |                             |          | 52.7~          | MTM(18R-U,<br>M系) | 97143-06201<br>6001 VV        | 420              |
| 7        | スプロケット, クランク シャ<br>フト タイミング | 1        | 52.7~          | 3T-U, 18R-U       | 13521-33010<br>N=18           | 1,120            |
|          |                             |          | 52.7~          | M系                | 13521-41011<br>N=20           | 1,490            |
| 8        | ベアリング セット, カムシャ<br>フト       | 1        | 52.7~          | 3T-U              | 11802-25010<br>STD            | 1,500            |
|          |                             |          | 52.7~          | 18R-U             | 11802-33010<br>STD            | 2,650            |
| 9        | カムシャフト                      | 1        | 52.7~          | 3T-U              | 13511-25030                   | 12,000           |
|          |                             |          | 52.7~          | 18R-U             | #13511-33013<br>(13511-33901) | 11,800<br>12,000 |
|          |                             |          | 52.7~          | M系                | 13501-41031                   | 18,000           |
| 10       | タイミング スプロケット, カ<br>ムシャフト    | 1        | 52.7~          | 3T-U              | 13522-33010<br>N=36           | 2,050            |
|          |                             |          | 52.7~          | 18R-U             | 13523-33010<br>N=24           | 1,190            |
|          |                             |          | 52.7~          | M系                | 13523-45010<br>N=40           | 1,580            |



| 図解<br>番号 | 品名                               | 個<br>数   | 年<br>式<br>(切替コード) | 型<br>式 | 品<br>番<br>(備<br>考)      | 標準<br>価格 |
|----------|----------------------------------|----------|-------------------|--------|-------------------------|----------|
| 11       | バルブ, インテーク                       | 4        | 52.7~             | 3T-U   | 13711-25011             | 800      |
|          |                                  |          | 52.7~             | 18R-U  | 13711-36021             | 770      |
|          |                                  |          | (6) 52.7~         | M系     | 13711-45010             | 700      |
| 12       | シール オア リング, 0 (バ<br>ルブ ステム オイル用) | 8        | 52.7~             | 3T-U   | 90913-02024             | 210      |
|          |                                  |          | 52.7~             | 18R-U  | 90913-02016             | 190      |
|          |                                  |          | (6) 52.7~         | M系     | 90913-02015<br>エキゾースト用  | 220      |
|          |                                  |          | (6) 52.7~         | M系     | 90913-02022<br>インテーク用   | 180      |
| 13       | バルブ, エキゾースト                      | 4        | 52.7~             | 3T-U   | 13715-25011             | 1,400    |
|          |                                  |          | 52.7~             | 18R-U  | 13715-34011             | 850      |
|          |                                  |          | (6) 52.7~         | M系     | 13715-45010             | 1,130    |
| 14       | リフタ, バルブ                         | 8        | 52.7~             | 3T-U   | 13751-31020             | 400      |
|          |                                  |          | 52.7~             | 3T-U   | 13755-31020<br>O/S 0.05 | 450      |
| 15       | ダンパ サブ アッセンブリ,<br>チェーン           | 1        | 52.7~             | M系     | 13055-41010             | 620      |
| 16       | ギヤ サブ アッセンブリ, テ<br>ンション          | 1        | 52.7~             | M系     | 13065-45010             | 2,050    |
| 17       | チェーン サブ アッセンブリ                   | 1<br>(2) | 52.7~             | 3T-U   | 13506-25010             | 3,150    |
|          |                                  |          | 52.7~             | 18R-U  | 13506-33010             | 3,150    |
|          |                                  |          | 52.7~             | M系     | 13506-41010             | 5,100    |
| 18       | ギヤ, ポンプ ドライブ シャ<br>フト            | 1        | 52.7~             | 18R-U  | 13522-33010<br>N=36     | 2,050    |
|          |                                  |          | 52.7~             | M系     | 13522-41011<br>N=30     | 1,580    |
| 19       | ギヤ, カムシャフト ドライブ                  | 1        | 52.7~             | 18R-U  | 13528-33010<br>N=24     | 1,190    |
| 20       | テンション アッセンブリ, チ<br>ェーン No.1      | 1        | 52.7~             | 3T-U   | 13540-25010             | 1,590    |
|          |                                  |          | 52.7~             | 18R-U  | 13540-33014             | 2,050    |
|          |                                  |          | 52.7~             | M系     | 13540-45010             | 2,050    |
| 21       | スリッパ, チェーン テンショ<br>ナ             | 1        | 52.7~             | 18R-U  | 13559-34020             | 1,820    |

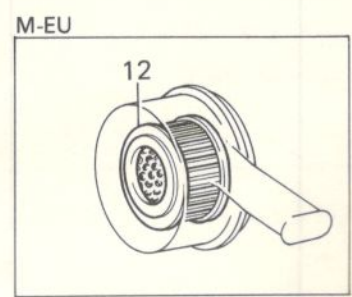
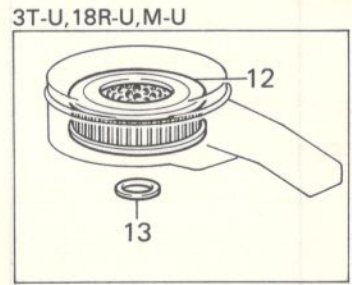
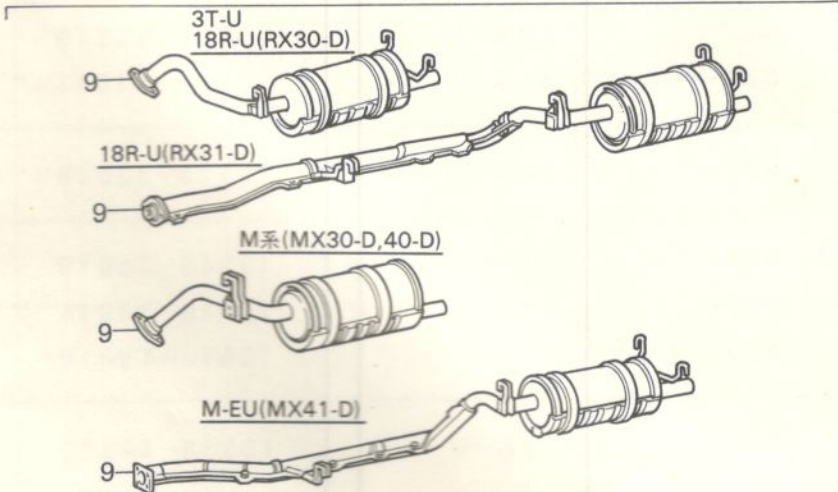
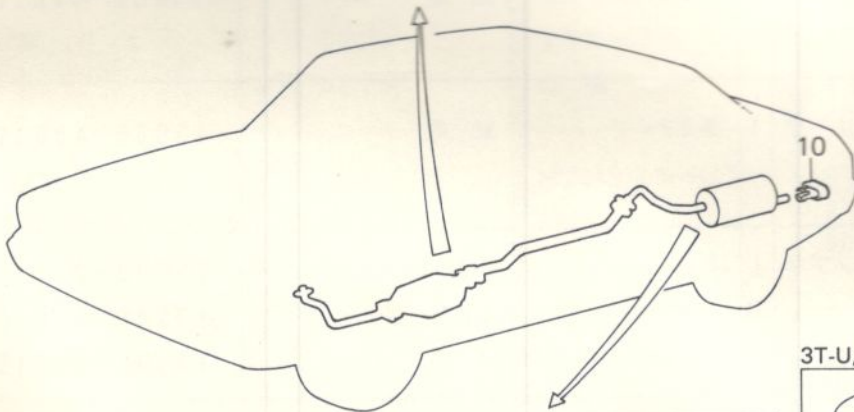
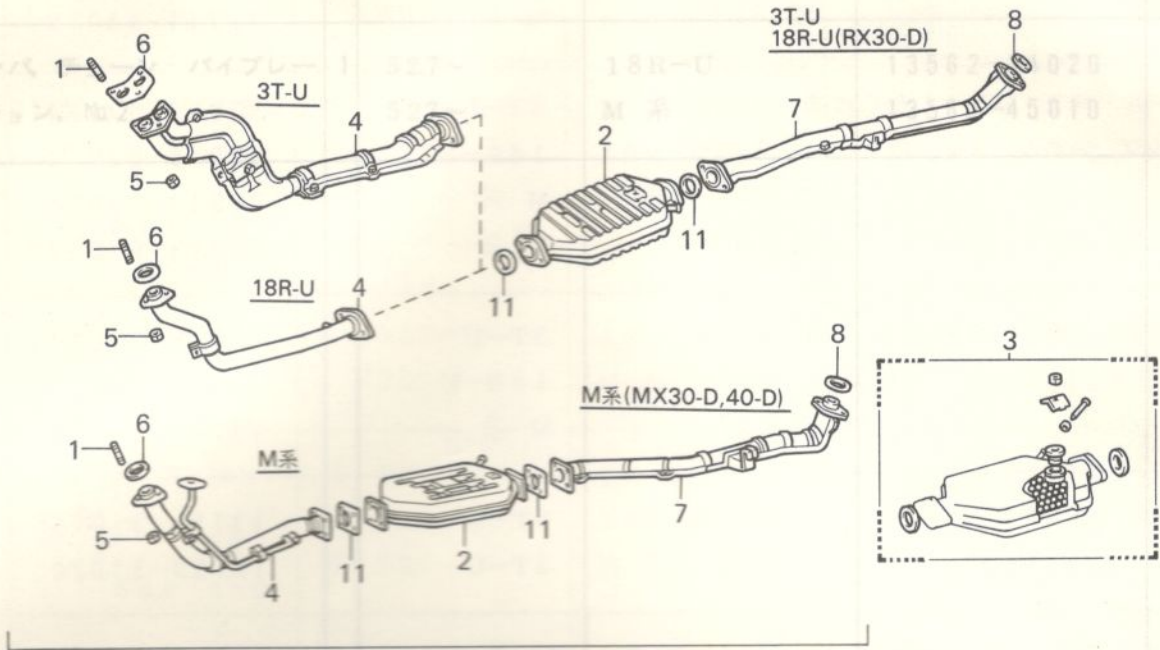






FIG. 3 吸排気関係パーツ

|    |              |   |     |       |             |       |
|----|--------------|---|-----|-------|-------------|-------|
| 22 | ダンパ チューン パイプ | 1 | 527 | 3T-U  | 13551-25010 | 530   |
|    | シヨク 隔        |   | 527 | 18R-U | 13551-34010 | 1,100 |
| 23 | ダンパ チューン パイプ | 1 | 527 | 18R-U | 13552-00020 | 1,490 |
|    | シヨク 隔        |   |     | M系    | 13551-45010 | 850   |



| 図解<br>番号 | 品名                                     | 個<br>数 | 年 式<br>(切替コード)                   | 型 式  | 品 番<br>(備 考)   | 標準<br>価格                             |
|----------|--|--------|----------------------------------|--|--|--------------------------------------|
| 1        | ボルト, スタッド(マニホルド<br>ツウ エキゾースト パイプ<br>用) | 3      | 52.7~<br>52.7~                   | 3T-U, 18R-U<br>M系  | 90116-10007<br>L=39, S=14&19<br>90116-10023<br>L=40, S=14&22 | 40<br>160                            |
| 2        | コンバータ アッセンブリ, ウ<br>ィズ キャタリスト           | 1      | 52.7~<br>52.7~<br>52.7~<br>52.7~ | 3T-U<br>18R-U<br>M-U<br>M-EU                                 | 17040-28012<br>17040-34011<br>17400-45030<br>17400-41010     | 25,000<br>29,500<br>35,000           |
| 3        | ベレット キット                               | 1      | 52.7~<br>52.7~                   | 3T-U, 18R-U<br>M-U   | 04181-34012<br>04181-45022                                   |                                      |
| 4        | パイプ アッセンブリ, エキゾ<br>ースト, フロント           | 1      | 52.7~<br>52.7~<br>52.7~<br>52.7~ | 3T-U<br>18R-U<br>M-U<br>M-EU                                 | 17410-28030<br>17410-34240<br>17410-41171<br>17410-41220     | 16,000<br>7,000<br>12,000            |
| 5        | ナット, エキゾースト パイプ<br>セット スタッド ボルト        | 3      | 52.7~                            | all  | 90179-10118  | 110                                  |
| 6        | ガスケット, エキゾースト パ<br>イプ                  | 1      | 52.7~<br>52.7~<br>52.7~          | 3T-U<br>18R-U<br>M系  | 17451-41020<br>90917-06005<br>90917-06013                    | 200<br>130<br>230                    |
| 7        | パイプ アッセンブリ, エキゾ<br>ースト, センタ            | 1      | 52.7~<br>52.7~                   | 3T-U, 18R-U<br>M系  | 17420-34030<br>17420-41050                                   | 10,200<br>12,400                     |
| 8        | ガスケット, エキゾースト パ<br>イプ(センタ用)            | 1      | 52.7~                            | all  | 90917-06004  | 130                                  |
| 9        | パイプ アッセンブリ, テール                        | 1      | 52.7~<br>52.7~<br>52.7~<br>52.7~ | 3T-U<br>18R-U(RX31D)<br>18R-U, M-U(RX<br>30D, MX30D)<br>M-EU | 17430-28010<br>17430-34260<br>17430-34310<br>17430-41180     | 18,400<br>27,400<br>18,200<br>27,700 |
| 10       | ディフューザ, エキゾースト<br>ガス                   | 1      | 52.7~                            | all  | 17406-45020  | 760                                  |

FIG.3



# チエイサー

| 図解<br>番号 | 品名                                    | 個数  | 年式<br>(切替コード) | 型式          | 品番<br>(備考)  | 標準<br>価格 |
|----------|---------------------------------------|-----|---------------|-------------|-------------|----------|
| 11       | ガasket, エキゾスト<br>パイプ                  | 1   | 52.7~         | 3-TU, 18R-U | 90917-06004 | 130      |
|          |                                       | (2) | 52.7~         | 3-TU, 18R-U | 90917-06018 | 190      |
|          |                                       |     | 52.7~         | M系          | 17451-45010 | 210      |
| 12       | エレメント サブ アッセンブ<br>リ, エア クリーナ フィル<br>タ | 1   | 52.7~         | 3-TU        | 17801-25010 | 1,340    |
|          |                                       |     | 52.7~         | 18R-U       | 17801-33030 | 1,490    |
|          |                                       |     | 52.7~         | M-U         | 17801-41090 | 1,940    |
|          |                                       |     | 52.7~         | M-EU        | 17801-41100 | 1,900    |
| 13       | ガasket, エア クリーナ<br>ツウ キャブレタ           | 1   | 52.7~         | 3T-U        | 90430-63187 | 110      |
|          |                                       |     | 52.7~         | 18R-U, M-U  | 90430-72114 | 200      |
|          |                                       |     |               |             |             |          |
|          |                                       |     |               |             |             |          |
|          |                                       |     |               |             |             |          |
|          |                                       |     |               |             |             |          |
|          |                                       |     |               |             |             |          |
|          |                                       |     |               |             |             |          |
|          |                                       |     |               |             |             |          |
|          |                                       |     |               |             |             |          |
|          |                                       |     |               |             |             |          |
|          |                                       |     |               |             |             |          |
|          |                                       |     |               |             |             |          |
|          |                                       |     |               |             |             |          |
|          |                                       |     |               |             |             |          |
|          |                                       |     |               |             |             |          |
|          |                                       |     |               |             |             |          |
|          |                                       |     |               |             |             |          |
|          |                                       |     |               |             |             |          |
|          |                                       |     |               |             |             |          |
|          |                                       |     |               |             |             |          |
|          |                                       |     |               |             |             |          |
|          |                                       |     |               |             |             |          |
|          |                                       |     |               |             |             |          |
|          |                                       |     |               |             |             |          |
|          |                                       |     |               |             |             |          |
|          |                                       |     |               |             |             |          |
|          |                                       |     |               |             |             |          |

FIG. 4-(a) フューエル 関係パーツ(3T-U,18R-U,M-U)

|    |               |   |      |             |             |       |
|----|---------------|---|------|-------------|-------------|-------|
| 11 | ガスケット, エキゾースト | パ | 527~ | 1-TU, 18R-U | 90917-06004 | 130   |
|    | イフ            |   | 527~ | 3-TU, 18R-U | 90917-06018 | 190   |
|    |               |   | 527~ |             | 17451-45010 | 210   |
| 12 | エレメント サブ アセンブ |   |      | 3-TU        | 17801-33010 | 1,340 |
|    | リ, エア クリーナ    |   |      | 18R-U       | 17801-33010 | 1,490 |
|    | ク             |   |      | M-U         | 17801-41010 | 1,940 |
|    |               |   |      | EU          | 17801-41010 | 1,900 |
| 13 | ガスケット, エア ク   |   |      | 3T-U        | 90430-72114 | 110   |
|    | ツウ キャブレ       |   |      | 1M-U, M-U   | 90430-72114 | 200   |

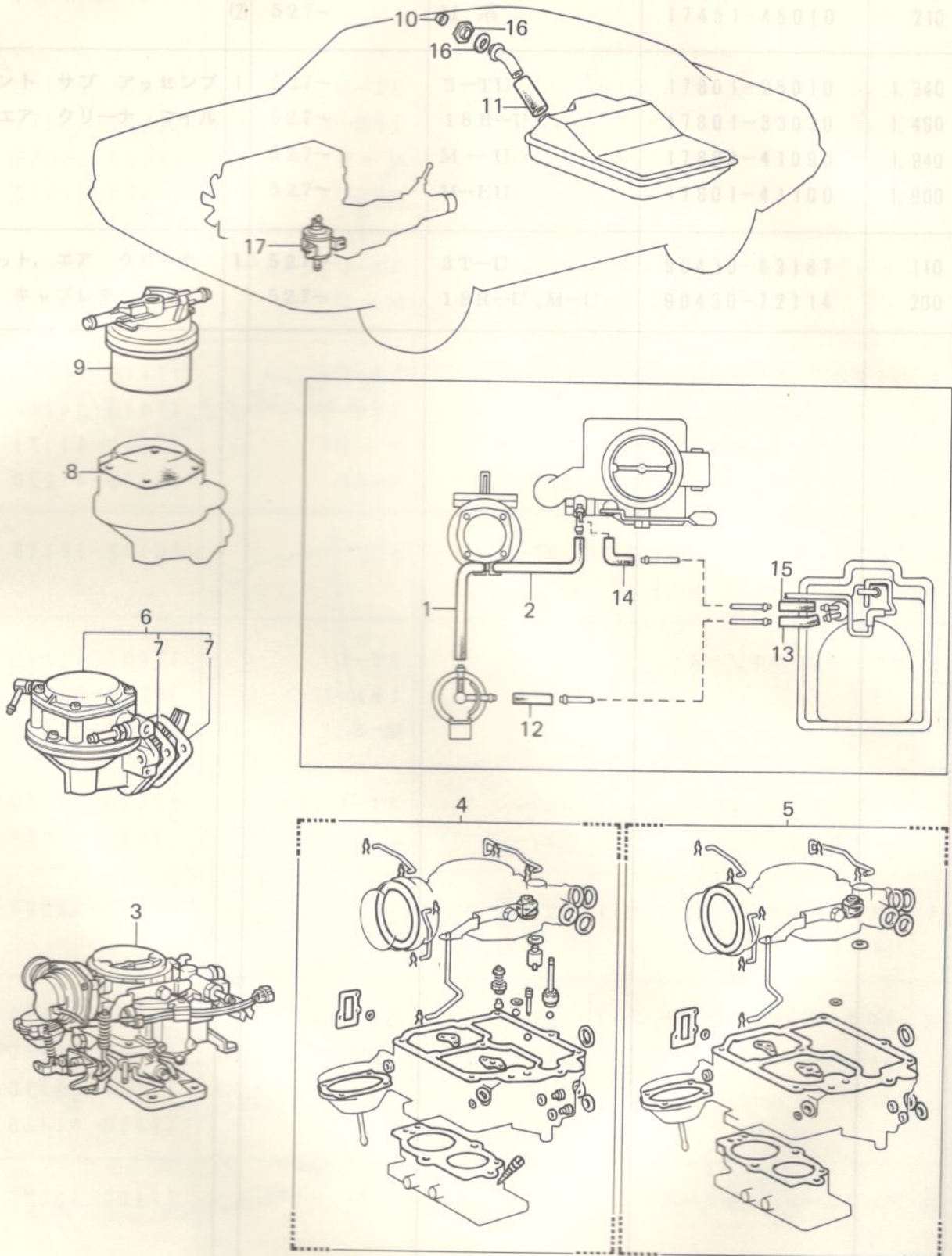


FIG. 4-(b) フューエル 関係パーツ(M-EU)

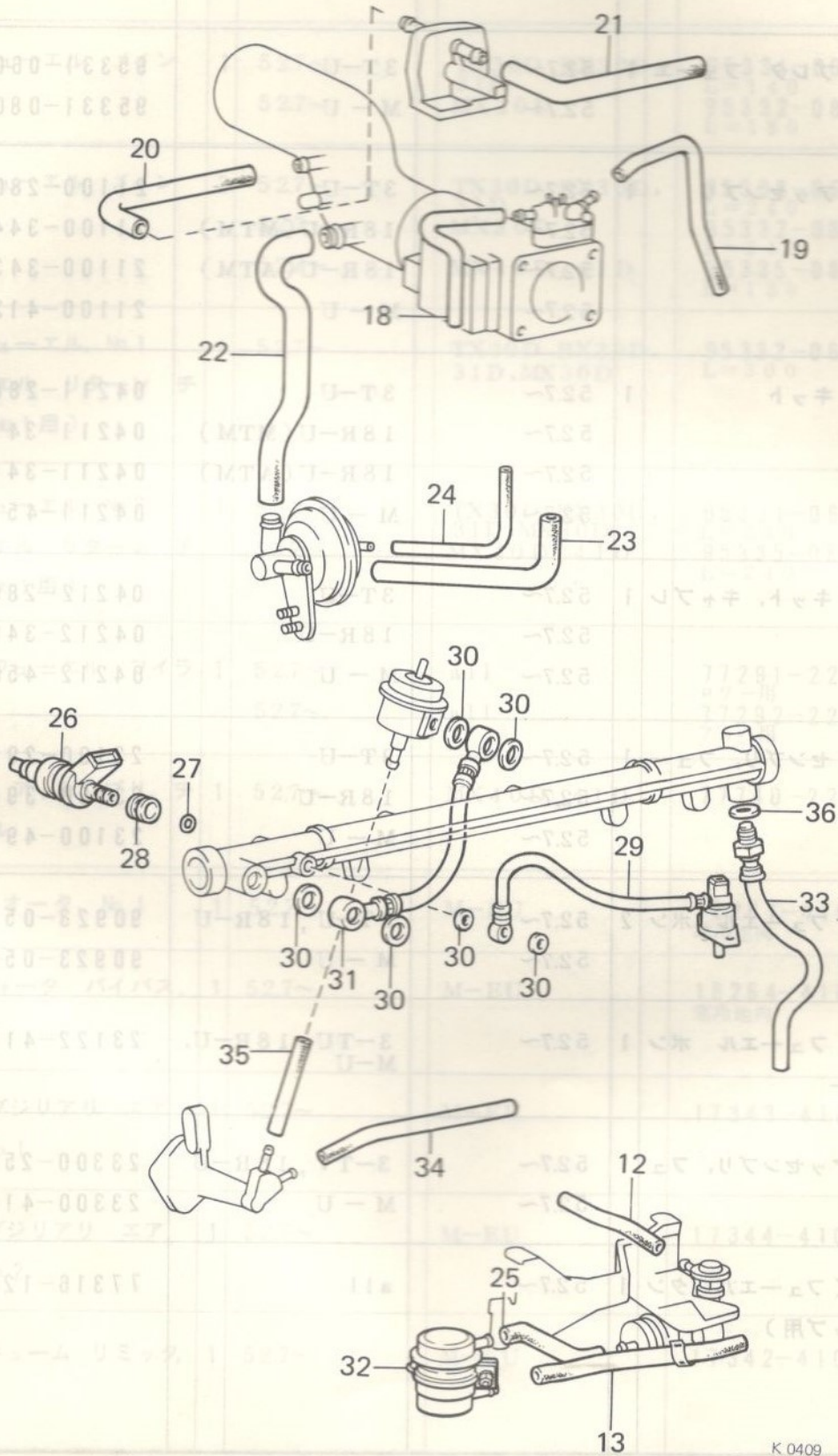


FIG. 4

K 0409

| 図解<br>番号 | 品名                         | 個<br>数 | 年式<br>(切替コード) | 型<br>式              | 品番<br>(備考)  | 標準<br>価格 |
|----------|----------------------------|--------|---------------|---------------------|-------------|----------|
| 1        | ホース, フューエル                 | 1      | 52.7~         | 3T-U, 18R-U         | 95331-06030 | 230      |
|          |                            |        | 52.7~         | M-U                 | 95332-08030 | 320      |
| 2        | ホース, キャブレタ<br>ル            | 1      | 52.7~         | 3T-U                | 95331-06032 | 260      |
|          |                            |        | 52.7~         | M-U                 | 95331-08034 | 270      |
| 3        | キャブレタ アッセンブリ               | 1      | 52.7~         | 3T-U                | 21100-28020 | 44,000   |
|          |                            |        | 52.7~         | 18R-U(MTM)          | 21100-34471 | 48,000   |
|          |                            |        | 52.7~         | 18R-U(ATM)          | 21100-34382 | 48,000   |
|          |                            |        | 52.7~         | M-U                 | 21100-41230 | 43,200   |
| 4        | キャブレタ キット                  | 1      | 52.7~         | 3T-U                | 04211-28010 | 3,550    |
|          |                            |        | 52.7~         | 18R-U(MTM)          | 04211-34141 | 3,770    |
|          |                            |        | 52.7~         | 18R-U(ATM)          | 04211-34180 | 3,770    |
|          |                            |        | 52.7~         | M-U                 | 04211-45140 | 3,890    |
| 5        | ガスケット キット, キャブレ<br>タ       | 1      | 52.7~         | 3T-U                | 04212-28010 | 1,140    |
|          |                            |        | 52.7~         | 18R-U               | 04212-34050 | 1,150    |
|          |                            |        | 52.7~         | M-U                 | 04212-45030 | 1,140    |
| 6        | ポンプ アッセンブリ, フュー<br>エル      | 1      | 52.7~         | 3T-U                | 23100-29185 | 4,050    |
|          |                            |        | 52.7~         | 18R-U               | 23100-39125 | 4,390    |
|          |                            |        | 52.7~         | M-U                 | 23100-49176 | 4,800    |
| 7        | ガスケット, フューエル ポン<br>プ       | 2      | 52.7~         | 3T-U, 18R-U         | 90923-05005 | 40       |
|          |                            |        | 52.7~         | M-U                 | 90923-05004 | 40       |
| 8        | ガスケット, フューエル ポン<br>プ カバー   | 1      | 52.7~         | 3-TU, 18R-U,<br>M-U | 23122-41030 | 260      |
| 9        | フィルタ アッセンブリ, フュ<br>ーエル     | 1      | 52.7~         | 3-TV, 18R-U         | 23300-25020 | 710      |
|          |                            |        | 52.7~         | M-U                 | 23300-41031 | 870      |
| 10       | ガスケット(フューエル タン<br>ク キャップ用) | 1      | 52.7~         | all                 | 77316-12050 | 240      |

| 図解<br>番号 | 品名   | 個数 | 年式<br>(切替コード)           | 型式   | 品番<br>(備考)   | 標準<br>価格          |
|----------|--|----|-------------------------|--|--|-------------------|
| 11       | ホース, フューエル タンク<br>サブ, インレット                      | 1  | 52.7~                   | all  | 77213-22040  | 740               |
| 12       | ホース, フューエル メイン<br>No.1                           | 1  | 52.7~<br>52.7~          | TX30D, RX30D,<br>31D,<br>MX30D               | 95331-06014<br>L=140<br>95332-08018<br>L=180                         | 120               |
| 13       | ホース, フューエル メイン<br>No.2                           | 2  | 52.7~<br>52.7~<br>52.7~ | TX30D, RX30D,<br>31D,<br>MX30D<br>MX40D, 41D | 95332-06024<br>L=240<br>95332-08024<br>L=240<br>95335-08013<br>L=130 | 210<br>250<br>190 |
| 14       | ホース, フューエル, No.1<br>(フューエル リターン チ<br>ューブ, No.1用) | 1  | 52.7~                   | TX30D, RX30D,<br>31D, MX30D                  | 95332-06030<br>L=300   | 250               |
| 15       | ホース, フューエル, No.2<br>(フューエル リターン チ<br>ューブ, No.1用) | 1  | 52.7~<br>52.7~          | TX30D, RX30D,<br>31D, MX30D,<br>MX40D, 41D   | 95331-06024<br>L=240<br>95335-08024<br>L=240                         | 180<br>250        |
| 16       | シールド, フューエル フィラ<br>パイプ                           | 1  | 52.7~<br>52.7~          | all<br>all                                   | 77291-22010<br>ロー用<br>77292-22010<br>アップ用                            | 100<br>200        |
| 17       | キャニスタ アッセンブリ, チ<br>ャーコール                         | 1  | 52.7~                   | MX40D, 41D                                   | 77740-22140  | 18                |
| 18       | ホース, ウォータ, No.1                                  | 1  | 52.7~                   | M-EU   | 16261-41030<br>寒冷地向  | 410               |
| 19       | ホース, ウォータ バイパス,<br>No.2                          | 1  | 52.7~                   | M-EU   | 16264-41020<br>寒冷地向  | 610               |
| 20       | ホース, オグジリアリ エア<br>バルブ, No.1                      | 1  | 52.7~                   | M-EU   | 17343-41020  | 300               |
| 21       | ホース, オグジリアリ エア<br>バルブ, No.2                      | 1  | 52.7~                   | M-EU   | 17344-41010  | 290               |
| 22       | ホース, バキューム リミッタ,<br>No.1                         | 1  | 52.7~                   | M-EU   | 17342-41020  | 600               |



FIG. 4

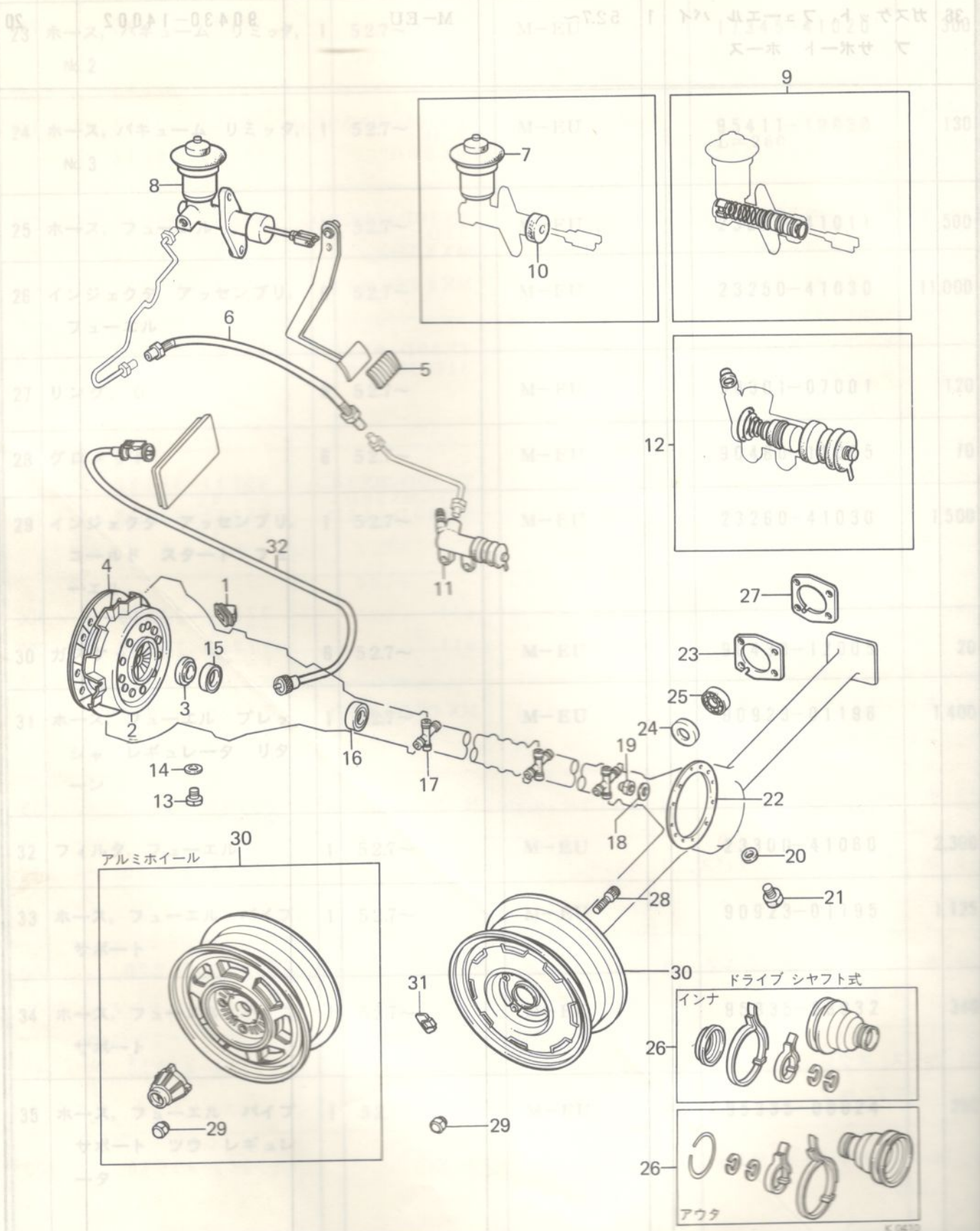
## チェイサー

| 図解<br>番号 | 品名                                   | 個<br>数 | 年<br>式<br>(切替コード) | 型<br>式 | 品<br>番<br>号<br>(備<br>考) | 標準<br>価格 |
|----------|--------------------------------------|--------|-------------------|--------|-------------------------|----------|
| 23       | ホース, バキューム リミッタ,<br>No. 2            | 1      | 52.7~             | M-EU   | 17345-41020             | 300      |
| 24       | ホース, バキューム リミッタ,<br>No. 3            | 1      | 52.7~             | M-EU   | 95411-10030<br>L=260    | 130      |
| 25       | ホース, フューエル                           | 1      | 52.7~             | M-EU   | 23271-41011             | 500      |
| 26       | インジェクタ アセンブリ,<br>フューエル               | 6      | 52.7~             | M-EU   | 23250-41030             | 11,000   |
| 27       | リング, O                               | 6      | 52.7~             | M-EU   | 90301-07001             | 120      |
| 28       | グロメット                                | 6      | 52.7~             | M-EU   | 90480-13005             | 70       |
| 29       | インジェクタ アセンブリ,<br>コールド スタート フュ<br>ーエル | 1      | 52.7~             | M-EU   | 23260-41030             | 1,500    |
| 30       | ガスケット                                | 6      | 52.7~             | M-EU   | 90430-12005             | 20       |
| 31       | ホース, フューエル プレッ<br>シャ レギュレータ リタ<br>ー  | 1      | 52.7~             | M-EU   | 90923-01196             | 1,400    |
| 32       | フィルタ, フューエル                          | 1      | 52.7~             | M-EU   | 23300-41060             | 2,300    |
| 33       | ホース, フューエル バイブ<br>サポート               | 1      | 52.7~             | M-EU   | 90923-01195             | 1,125    |
| 34       | ホース, フューエル バイブ<br>サポート               | 1      | 52.7~             | M-EU   | 95335-08032             | 340      |
| 35       | ホース, フューエル バイブ<br>サポート ツウ レギユレ<br>ータ | 1      | 52.7~             | M-EU   | 95335-08024             | 250      |



| 図解<br>番号 | 品<br>名                                   | 個<br>数 | 年<br>式<br>(切替コード) | 型<br>式                | 品<br>番<br>(備<br>考) | 標準<br>価格 |
|----------|--|--------|-------------------|-----------------------|--------------------|----------|
| 36       | ガスケット, フューエルパイ<br>プ サポート ホース             | 1      | 52.7~             | M-EU (MTM)            | 90430-14002        | 20       |
|          |  |        | 52.7~             | IK30D, 31D (MTM)      | 31124-22050        | 310      |
|          |  |        | 52.7~             | IK30D, 31D (MTM)      | 31124-22040        | 310      |
| 2        | カバー アッセンブリ, クラ<br>ッチ                     | 1      | 52.7~             | IK30D (MTM)           | 31200-3010         | 7,600    |
|          |  |        | 52.7~             | IK30D, 31D (MTM)      | 31200-3010         | 7,600    |
| 3        | ベアリング, クラッチ<br>マスター                      | 1      | 52.7~             | MTM                   | 31221-0001         | 2,300    |
| 4        | ディスク アッセンブリ, クラ<br>ッチ                    | 1      | 52.7~             | TX30D (MTM)           | 31250-22011        | 4,000    |
|          |  |        | 52.7~             | IK30D (MTM)           | 31250-22011        | 4,000    |
|          |  |        | 52.7~             | IK30D, 40D (MTM)      | 31250-22043        | 4,000    |
| 5        | バンド, クラッチ ベダル                            | 1      | 52.7~             | MTM                   | 31321-22020        | 80       |
| 6        | ホース, フレキシブル (クラ<br>ッチ マスター リリース<br>シリンダ) | 1      | 52.7~             | MTM                   | 31362-31013        | 1,200    |
|          |  |        | 52.7~             | MTM                   | 31362-31013        | 930      |
|          |  |        | 52.7~             | IK30D, 40D (MTM)      | 31362-31013        | 920      |
| 7        | リリース アッセンブリ, クラ<br>ッチ マスター<br>シリンダ用      | 1      | 52.7~             | MTM                   | 31410-22070        | 460      |
| 8        | シリンダ アッセンブリ, クラ<br>ッチ マスター               | 1      | 52.7~             | MTM                   | 31410-22070        | 5,500    |
| 9        | シリンダ IS, クラッチ<br>マスター                    | 1      | 52.7~             | MTM                   | 31411-22050        | 1,570    |
| 10       | ブーツ, クラッチ マスター<br>シリンダ                   | 1      | 52.7~             | MTM                   | 31410-22070        | 70       |
| 11       | シリンダ アッセンブリ, クラ<br>ッチ                    | 1      | 52.7~             | TX30D (MTM)           | 31470-22050        | 2,200    |
|          |  |        | 52.7~             | IK30D, 31D (MTM)      | 31470-22030        | 2,200    |
|          |  |        | 52.7~             | IK30D, 40D (MTM)      | 31470-30150        | 2,200    |
|          |  |        | 52.7~             | IK30D, 40D, 41D (MTM) | 31470-22050        | 2,200    |

FIG. 5 駆動関係パーツ



| 図解<br>番号 | 品名   | 個<br>数 | 年 式<br>(切替コード) | 型 式 | 品 番<br>(備 考)                         | 標 準<br>価 格  |       |
|----------|--|--------|----------------|-----|--------------------------------------|-------------|-------|
| 1        | ブーツ, クラッチ レリーズ<br>フォーク エンド                 | 1      | 52.7~          | MTM | TX30D(MTM)                           | 31126-20040 | 310   |
|          |  |        | 52.7~          |     | RX30D, 31D(MTM)                      | 31126-20050 | 310   |
|          |  |        | 52.7~          |     | MX30D, 40D, 41D<br>(MTM)             | 31126-22040 | 370   |
| 2        | カバー アッセンブリ, クラッ<br>チ                       | 1      | 52.7~          | MTA | TX30D(MTM)                           | 31210-23010 | 7,800 |
|          |  |        | 52.7~          |     | RX30D, 31D, MX30<br>D, 40D, 41D(MTM) | 31210-30110 |       |
| 3        | ベアリング, ボール(クラッチ<br>レリーズ ハブ用)               | 1      | 52.7~          | MTA | MTM                                  | 90363-40001 | 2,300 |
| 4        | ディスク アッセンブリ, クラ<br>ッチ                      | 1      | 52.7~          |     | TX30D(MTM)                           | 31250-20023 | 4,000 |
|          |  |        | 52.7~          |     | RX30D, 31D(MTM)                      | 31250-22071 |       |
|          |  |        | 52.7~          |     | MX30D, 40D, 41D,<br>(MTM)            | 31250-22043 |       |
| 5        | パッド, クラッチ ペダル                              | 1      | 52.7~          |     | MTM                                  | 31321-20020 | 80    |
| 6        | ホース, フレキシブル(クラッ<br>チ マスタ ツウ レリーズ<br>シリンダ用) | 1      | 52.7~          |     | TX30D(MTM)                           | 96950-31343 | 1,200 |
|          |  |        | 52.7~          |     | RX30D, 31D(MTM)                      | 90947-02356 | 930   |
|          |  |        | 52.7~          |     | MX30D, 40D, 41D<br>(MTM)             | 90947-02185 | 920   |
| 7        | リザーバ セット, マスタ シ<br>リンダ(クラッチ マスタ<br>シリンダ用)  | 1      | 52.7~          |     | MTM                                  | 47202-12050 | 460   |
| 8        | シリンダ アッセンブリ, マス<br>タ(クラッチ マスタ用)            | 1      | 52.7~          |     | MTM                                  | 31410-22070 | 5,500 |
| 9        | シリンダ キット, クラッチ<br>マスタ                      | 1      | 52.7~          |     | MTM                                  | 04311-20050 | 1,570 |
| 10       | ブーツ, クラッチ マスタ シ<br>リンダ                     | 1      | 52.7~          |     | MTM                                  | 31454-14010 | 70    |
| 11       | シリンダ アッセンブリ, クラ<br>ッチ レリーズ                 | 1      | 52.7~          |     | TX30D(MTM)                           | 31470-22050 | 2,200 |
|          |  |        | 52.7~          |     | RX30D, 31D(MTM)                      | 31470-22030 | 2,200 |
|          |  |        | 52.7~          |     | MX30D, 40D, 41D<br>(MTM)             | 31470-30160 | 2,200 |
|          |  |        | 52.7~          |     | MX30D, 40D, 41D<br>(MTM)             | 31470-22060 |       |

FIG.5

| 図解<br>番号 | 品名   | 個<br>数 | 年<br>式<br>(切替コード) | 型<br>式                      | 品<br>番<br>(備<br>考)                   | 標準<br>価格    |    |
|----------|--|--------|-------------------|-----------------------------|--------------------------------------|-------------|----|
| 12       | シリンダ キット, クラッチ<br>リリース                                   | 1      | 52.7~             | MTM                         | 04313-30100                          | 710         |    |
| 13       | プラグ サブ アッセンブリ,<br>ドレーン                                   | 1      | 52.7~             | MTM<br>ATM                  | 90341-18057<br>90341-10078           | 200         |    |
| 14       | ガスケット, ドレーン プラグ  | 1      | 52.7~             | MTM<br>ATM                  | 12157-10010<br>90202-10110           | 40          |    |
| 15       | シール, オイル(トランスミッ<br>ション フロント ベアリン<br>グ リテーナ用)             | 1      | 52.7~             | MTM                         | 90311-30115<br>M SB 30 45 8XR<br>-43 | 230         |    |
| 16       | シール キット, オイル(マニ<br>ュアル トランスミッション<br>エクステンション ハウジン<br>グ用) | 1      | 52.7~             | MTM                         | 04332-30010                          | 210         |    |
| 17       | スパイダ キット, ユニバーサ<br>ル ジョイント                               | 3      | 52.7~             | all                         | 04371-22010                          | 2,150       |    |
| 18       | ワッシャ, プレート(ドライブ<br>ピニオン用)                                | 1      | 52.7~             | all                         | 90201-18485                          | 140         |    |
| 19       | ナット(ドライブ ピニオン<br>用)                                      | 1      | 52.7~             | MTM<br>all                  | 90179-18060                          | 260         |    |
| 20       | ガスケット, ドレーン プラグ<br>(リヤ アクスル ハウジン<br>グ用)                  | 1      | 52.7~             | MTM                         | TX30D, RX30D,<br>MX30D, 40D          | 12157-10010 | 40 |
| 21       | プラグ サブ アッセンブリ,<br>ドレーン(リヤ アクスル<br>ハウジング用)                | 1      | 52.7~             | TX30D, RX30D,<br>MX30D, 40D | 90341-18057                          | 200         |    |
| 22       | ガスケット, ディファレンシャ<br>ル キャリヤ                                | 1      | 52.7~             | TX30D, RX30D,<br>MX30D      | 42181-30010                          | 60          |    |



| 図解<br>番号 | 品名                              | 個<br>数      | 年<br>式<br>(切替コード) | 型<br>式<br>(型番)              | 品<br>番<br>(備<br>考)                                   | 標準<br>価格 |
|----------|---------------------------------|-------------|-------------------|-----------------------------|--|----------|
| 23       | ガスケット, リヤ アクスル<br>ハウジング エンド     | 2           | 5 2.7~            | TX30D, RX30D,<br>MX30D, 40D | 4 2 1 8 5 - 2 2 0 2 0                                | 120      |
|          |                                 |             | 5 2.7~            | RX31D, MX41D                | 4 2 1 8 5 - 2 2 0 3 0                                | 20       |
| 24       | シール, リヤ アクスル シャ<br>フト オイル       | 2           | 5 2.7~            | TX30D, RX30D,<br>MX30D, 40D | 9 0 3 1 1 - 5 2 0 5 9                                | 230      |
|          |                                 |             | 5 2.7~            | RX31D, MX41D                | TB3 52 65 9<br>9 0 3 1 1 - 3 8 0 0 9<br>HMSA 38 58 8 | 220      |
| 25       | ベアリング, リヤ アクスル                  | 2           | 5 2.7~            | TX30D, RX30D,<br>MX30D, 40D | 0 4 4 2 1 - 3 0 0 1 1                                | 2, 030   |
|          |                                 |             | 5 2.7~            | RX31D, MX41D                | 9 0 3 6 6 - 3 0 0 0 1<br>インナ側 HI-CAP32<br>006JR      | 1, 500   |
|          |                                 |             | 5 2.7~            | RX31D, MX41D                | 9 0 3 6 8 - 3 4 0 8 3<br>アウタ側 L68149 1L<br>68111     | 1, 880   |
| 26       | ブーツ キット, リヤ ドライ<br>ブ シャフト ジョイント | 1           | 5 2.7~            | RX31D, MX41D                | 0 4 4 3 7 - 2 2 0 1 0                                | 3, 650   |
|          |                                 |             | 5 2.7~            | RX31D, MX41D                | インナ側<br>0 4 4 3 7 - 2 2 0 2 0<br>アウタ側                | 3, 500   |
| 27       | ガスケット, リヤ アクスル<br>ベアリング リテーナ    | 2           | 5 2.7~            | TX30D, RX30D,<br>MX30D, 40D | 4 2 4 2 5 - 2 2 0 2 0                                | 40       |
| 28       | ボルト, ハブ(リヤ アクスル<br>用)           | 8           | 5 2.7~            | all                         | 9 0 9 4 2 - 0 2 0 3 5                                | 70       |
| 29       | ナット, ハブ(リヤ アクスル<br>用)           | 8           | 5 2.7~            | TX30D, RX30D,<br>31D        | 9 0 9 4 2 - 0 1 0 2 1                                | 170      |
|          |                                 |             | 5 2.7~            | RX31D, MX41D                | 9 0 9 4 2 - 0 1 0 2 6<br>アルミホイール用                    | 300      |
|          |                                 |             | 5 2.7~            | MX30D, 40D, 41<br>D         | 9 0 9 4 2 - 0 1 0 0 7                                | 90       |
| 30       | ホイール, ディスク(リヤ用)                 | 2           | 5 2.7~            | TX30D, RX30D,<br>31D        | 4 2 6 1 1 - 2 0 2 1 0<br>5J-14                       | 23, 400  |
|          |                                 |             | 5 2.7~            | RX31D                       | 4 2 6 1 1 - 1 4 2 8 0<br>5.5J-14                     |          |
|          |                                 |             | 5 2.7~            | RX31D, MX41D                | 4 2 6 1 1 - 1 9 0 1 5<br>5.5J-14, アルミホイール            |          |
|          |                                 |             | 5 2.7~            | MX30D, 40D, 41<br>D         | 4 2 6 1 1 - 2 0 0 7 0<br>5J-14                       |          |
|          |                                 |             | 5 2.7~            | MX41D                       | 4 2 6 1 1 - 2 2 1 5 0<br>5.5J-14                     |          |
| 31       | ウェイト, バランス(リヤ デ<br>ィスク ホイール用)   | 必<br>要<br>数 | 5 2.7~            | all                         | 9 0 9 4 2 - 0 3 0 1 7<br>20G                         | 100      |
|          |                                 |             | 5 2.7~            | all                         | 9 0 9 4 2 - 0 3 0 2 0<br>30G                         | 100      |
|          |                                 |             | 5 2.7~            | all                         | 9 0 9 4 2 - 0 3 0 2 2<br>40G                         | 130      |
|          |                                 |             | 5 2.7~            | all                         | 9 0 9 4 2 - 0 3 0 2 5<br>50G                         | 130      |
|          |                                 |             | 5 2.7~            | all                         | 9 0 9 4 2 - 0 3 0 2 7<br>60G                         | 150      |
|          |                                 |             | 5 2.7~            | all                         | 9 0 9 4 2 - 0 3 0 2 9<br>70G                         | 160      |
|          |                                 |             | 5 2.7~            | all                         | 9 0 9 4 2 - 0 3 0 3 1<br>80G                         | 160      |

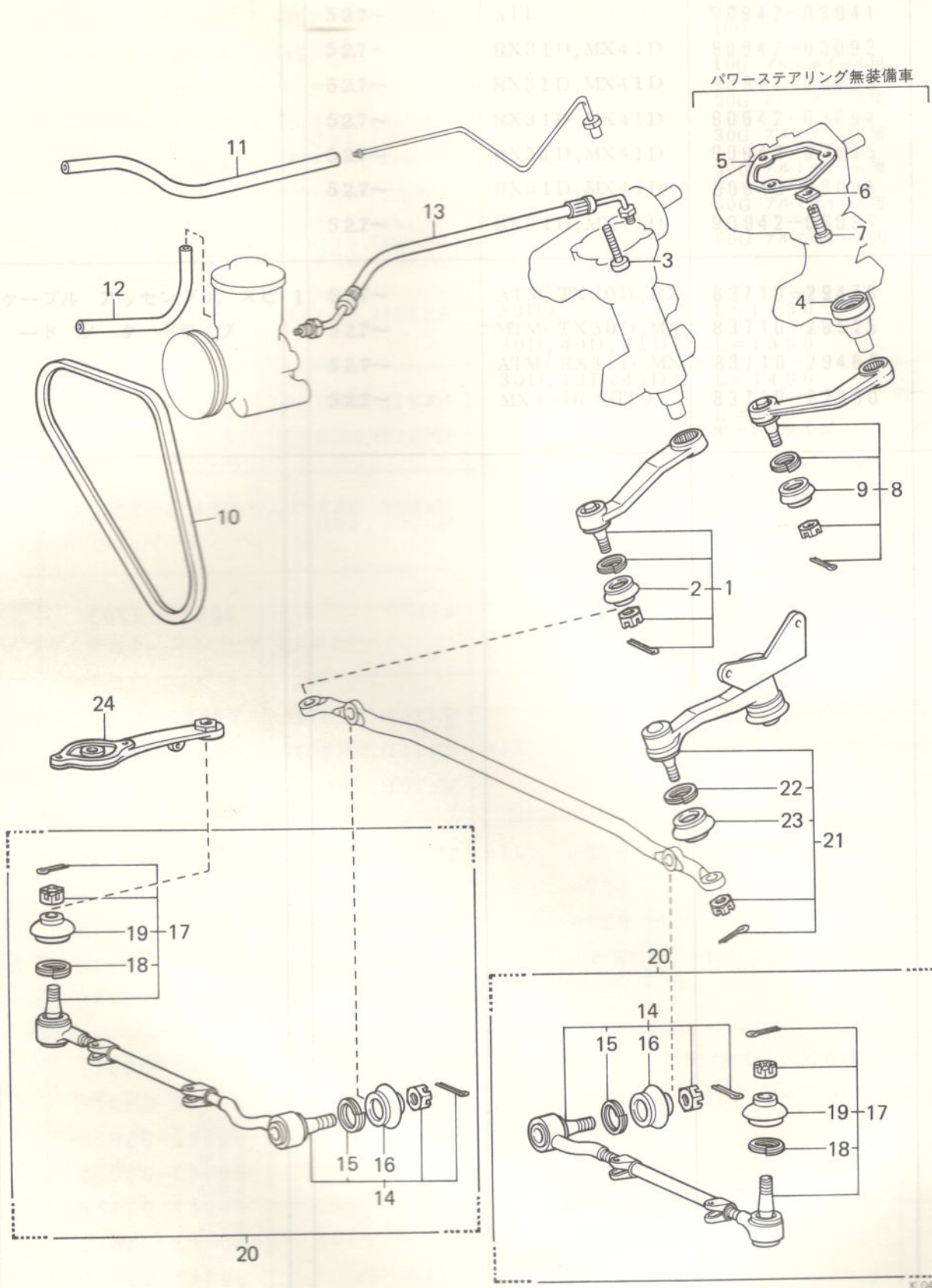


| 図解<br>番号 | 品名                             | 個<br>数 | 年 式<br>(切替コード) | 型 式                             | 品 番<br>(備 考)                    | 標準<br>価格 |
|----------|--------------------------------|--------|----------------|---------------------------------|---------------------------------|----------|
| 31       |                                |        | 52.7~          | all                             | 90942-03041<br>10G              | 70       |
|          |                                |        | 52.7~          | RX31D, MX41D                    | 90942-03092<br>10G アルミホイール用     | 220      |
|          |                                |        | 52.7~          | RX31D, MX41D                    | 90942-03093<br>20G アルミホイール用     | 220      |
|          |                                |        | 52.7~          | RX31D, MX41D                    | 90942-03094<br>30G アルミホイール用     | 220      |
|          |                                |        | 52.7~          | RX31D, MX41D                    | 90942-03095<br>40G アルミホイール用     | 220      |
|          |                                |        | 52.7~          | RX31D, MX41D                    | 90942-03096<br>50G アルミホイール用     | 220      |
| 32       | ケーブル アッセンブリ, スピ<br>ード メータ ドライブ | 1      | 52.7~          | ATM(TX30D, RX<br>30D)           | 83710-29476<br>L=1450           | 1,700    |
|          |                                |        | 52.7~          | MTM(TX30D, MX<br>30D, 40D, 41D) | 83710-29525<br>L=1300           | 1,700    |
|          |                                |        | 52.7~          | ATM(RX31D, MX<br>30D, 40D, 41D) | 83710-29485<br>L=1400           | 1,700    |
|          |                                |        | 52.7~          | MX41D(SGT)                      | 83710-22330<br>L=990<br>オートドライブ | 950      |

FIG. 6 ステアリング関係パーツ

31

32 ケーブル



| 図解<br>番号 | 品名                              | 個<br>数 | 年 式<br>(切替コード) | 型 式             | 品 番<br>(備 考)                    | 標 準<br>価 格 |
|----------|---------------------------------|--------|----------------|-----------------|---------------------------------|------------|
| 1        | アーム, ビットマン                      | 1      | 52.7~          | MX30D, 40D, 41D | 45401-29135                     | 3,220      |
| 2        | シール, ダスト(ビットマン<br>アーム用)         | 1      | 52.7~          | MX30D, 40D, 41D | 45481-20010                     | 270        |
| 3        | スクリュ, クロスシャフト<br>ジャスティング        | 1      | 52.7~          | MX30D, 40D, 41D | 45357-22010                     | 130        |
| 4        | シール, オイル(セクタ<br>フト用)            | 1      | 52.7~          | 除くGS, SGT       | 90310-28027<br>HMS 28 40 8      | 130        |
| 5        | ガスケット, セクタ<br>エンド カバー           | 1      | 52.7~          | 除くGS, SGT       | 45332-22020                     | 40         |
| 6        | ワッシャ, セクタ<br>スラスト               | 1      | 52.7~          | 除くGS, SGT       | 45352-12010<br>T=2.00           | 60         |
|          |                                 |        | 52.7~          | 除くSGT           | 45352-12020<br>T=2.04           | 60         |
|          |                                 |        | 52.7~          | 除くSGT           | 45352-12030<br>T=2.08           | 60         |
|          |                                 |        | 52.7~          | 除くSGT           | 45352-12040<br>T=2.12           | 60         |
|          |                                 |        | 52.7~          | 除くSGT           | 45352-12050<br>T=2.16           | 60         |
|          |                                 |        | 52.7~          | 除くSGT           | 45352-12060<br>T=2.20           | 60         |
| 7        | スクリュ, セクタ<br>アジャスティング           | 1      | 52.7~          | 除くSGT           | 45357-30040                     | 150        |
| 8        | アーム サブ アッセンブリ,<br>ビットマン         | 1      | 52.7~          | 除くSGT           | 45401-29135                     | 3,220      |
| 9        | シール, ダスト(ビットマン<br>アーム用)         | 1      | 52.7~          | 除くSGT           | 45481-20010                     | 270        |
| 10       | ベルト, V(ベーン<br>用)                | 1      | 52.7~          | MX30D           | 99332-01395                     | 500        |
|          |                                 |        | 52.7~          | MX40D, 41D      | L=1395<br>99522-11232<br>L=1232 |            |
| 11       | ホース, パワーステアリング<br>オイル クーラ インレット | 1      | 52.7~          | MX30D, 40D, 41D | 90445-18032                     | 500        |

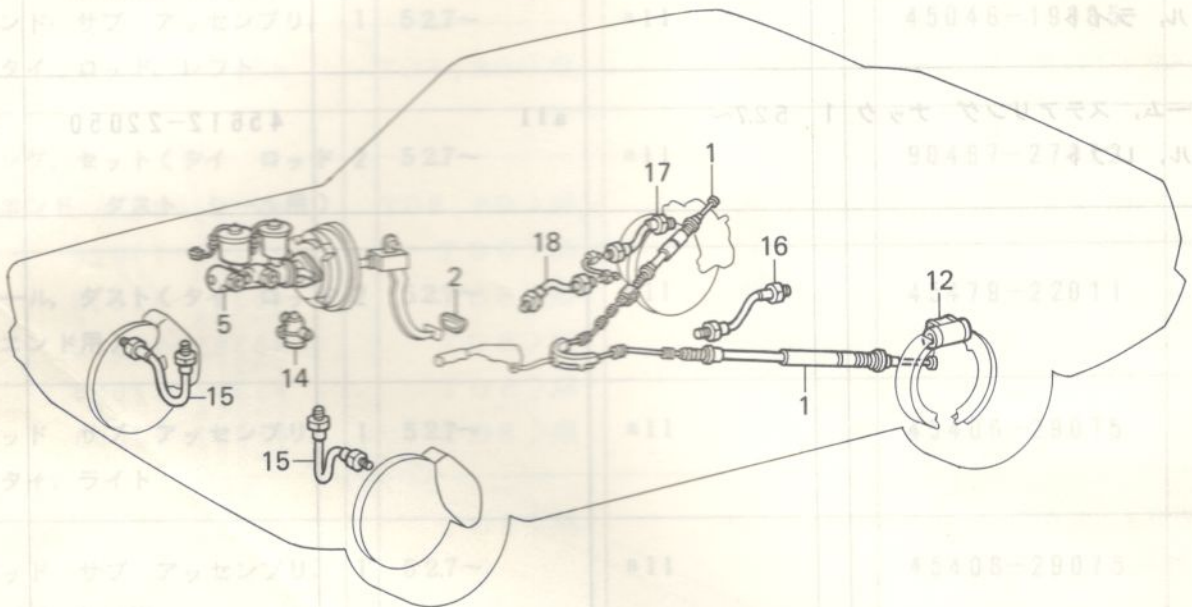
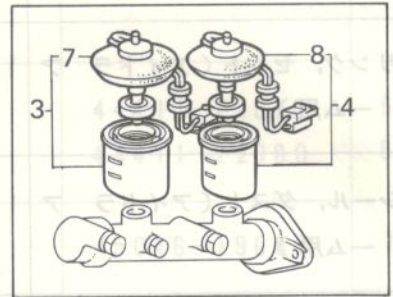
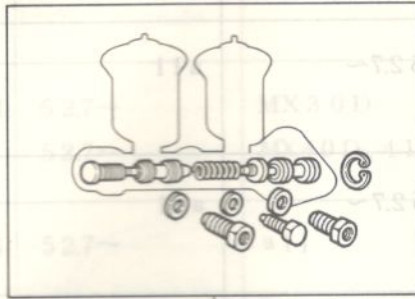
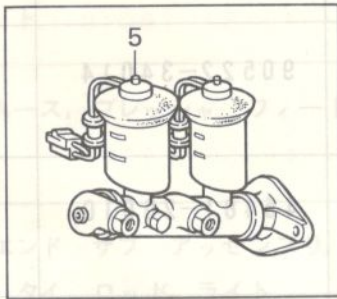


| 図解<br>番号 | 品名                                    | 個<br>数 | 年 式<br>(切替コード) | 型 式                 | 品 番<br>(備 考)               | 標 準<br>価 格     |
|----------|---------------------------------------|--------|----------------|---------------------|----------------------------|----------------|
| 12       | ホース, パワー ステアリング<br>オイル クーラ アウトレッ<br>ト | 1      | 52.7~          | MX30D, 40D, 41D     | 90445-18032                | 500            |
| 13       | ホース, ブレッシュ フィード                       | 1      | 52.7~          | MX30D<br>MX40D, 41D | 44411-22070<br>44411-22080 | 6,400<br>6,600 |
| 14       | エンド サブ アッセンブリ,<br>タイ ロッド, ライト         | 1      | 52.7~          | all                 | 45046-19085                | 1,640          |
|          | エンド サブ アッセンブリ,<br>タイ ロッド, レフト         | 1      | 52.7~          | all                 | 45046-19085                | 1,640          |
| 15       | リング, セット(タイ ロッド<br>エンド ダスト シール用)      | 2      | 52.7~          | all                 | 90467-27072                |                |
| 16       | シール, ダスト(タイ ロッド<br>エンド用)              | 2      | 52.7~          | all                 | 45479-22011                | 170            |
| 17       | ロッド サブ アッセンブリ,<br>タイ, ライト             | 1      | 52.7~          | all                 | 45406-29075                | 1,840          |
|          | ロッド サブ アッセンブリ,<br>タイ, レフト             | 1      | 52.7~          | all                 | 45406-29075                | 1,840          |
| 18       | リング, セット(タイ ロッド<br>ダスト シール用)          | 2      | 52.7~          | all                 | 90467-27072                |                |
| 19       | シール ダスト(タイ ロッド<br>用)                  | 2      | 52.7~          | all                 | 45479-22011                | 170            |
| 20       | ロッド アッセンブリ, タイ,<br>ライト                | 1      | 52.7~          | all                 | 45460-29115                | 4,340          |
|          | ロッド アッセンブリ, タイ,<br>レフト                | 1      | 52.7~          | all                 | 45460-29115                | 4,340          |

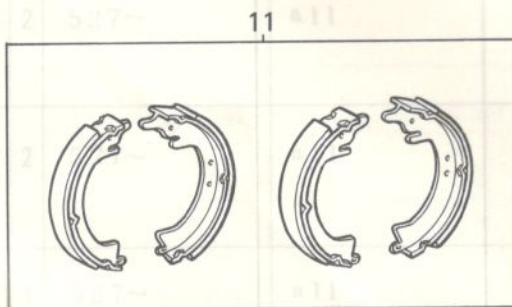
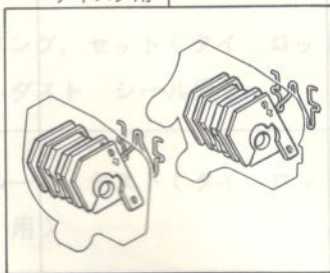


| 図解<br>番号 | 品名                            | 個<br>数 | 年式<br>(切替コード)  | 型式  | 品番<br>(備考)                                 | 標準<br>価格         |
|----------|-------------------------------|--------|----------------|---|--|------------------|
| 21       | アーム アッセンブリ, ステア<br>リング アイドラ   | 1      | 52.7~<br>52.7~ | MX30D, 40D, 41D<br>除く SGT                   | 45490-29215<br>パワー ステアリング付車<br>45490-29195 | 5,500<br>5,400   |
| 22       | リング, セット (アイドラ<br>ーム用)        | 1      | 52.7~          | all   | 90522-34014                                | 40               |
| 23       | シール, ダスト (アイドラ<br>ーム用)        | 1      | 52.7~          | all   | 45481-20010                                | 270              |
| 24       | アーム, ステアリング ナック<br>ル, ライト     | 1      | 52.7~          | all   | 45611-22050                                | 2,200            |
|          | アーム, ステアリング ナック<br>ル, レフト     | 1      | 52.7~          | all   | 45612-22050                                | 2,200            |
| 5        | シリンダ アッセンブリ, マス<br>タ, レス ブースタ | 1      | 52.7~<br>52.7~ | TN30D, RX30D,<br>MX30D, 40D<br>RX31D, MX41D | 47201-22250<br>47201-22270                 | 16,500<br>16,500 |
| 6        | シリンダ キット, ブレーキ<br>マスタ         | 1      | 52.7~<br>52.7~ | TN30D, RX30D,<br>MX30D, 40D<br>RX31D, MX41D | 04493-30050<br>04493-30050                 | 4,800<br>5,200   |
| 7        | シリンダ キット, ブレーキ<br>スラバ         | 1      | 52.7~          | all   | 04490-20050                                | 2,050            |
| 8        | シリンダ キット, ブレーキ<br>リヤ          | 1      | 52.7~          | TN30D, RX30D,<br>MX30D, 40D<br>RX31D, MX41D | 04495-14010                                | 3,050<br>3,050   |
| 9        | シリンダ キット, ブレーキ<br>フロント        | 1      | 52.7~          | all   | 04490-20021                                | 1,840            |
| 10       | パッド キット, ブレーキ<br>フロント         | 1      | 52.7~          | 除く SGT                                      | 04491-22060                                | 6,000<br>6,000   |
| 11       | パッド キット, リヤ ブレーキ              | 1      | 52.7~          | TN30D, RX30D,<br>MX30D, 40D                 | 04495-14010                                | 3,750            |

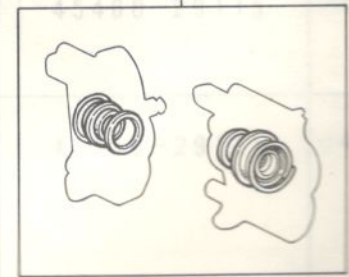
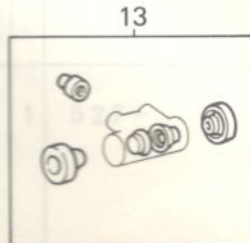
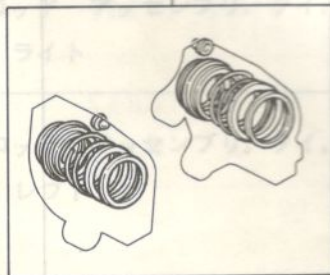
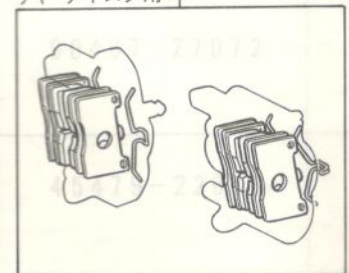
FIG. 7 ブレーキ 関係パーツ



フロント  
ディスク用 10



リヤ ディスク用 20



| 図解<br>番号 | 品<br>名   | 個<br>数 | 年<br>式<br>(切替コード) | 型<br>式                                      | 品<br>番<br>(備<br>考) | 標準<br>価格    |
|----------|--|--------|-------------------|---|--------------------|-------------|
| 1        | ケーブル アッセンブリ, パー<br>キング ブレーキ リヤ, ラ<br>イト        | 1      | 52.7~             | TX30D, RX30D,<br>MX30D, 40D<br>RX31D, MX41D | 46420-22170        | 1,440       |
|          |  |        | 52.7~             |   | 46420-22130        | 1,620       |
|          | ケーブル アッセンブリ, パー<br>キング ブレーキ リヤ, レ<br>フト        | 1      | 52.7~             | TX30D, RX30D,<br>MX30D, 40D<br>RX31D, MX41D | 46430-22060        | 1,700       |
|          |  |        | 52.7~             |   | 46430-22080        | 1,870       |
| 2        | パッド, ブレーキ ペダル                                  | 1      | 52.7~             | MTM   | 31321-20020        | 80          |
|          |  |        | 52.7~             |   | ATM                | 47121-30050 |
| 3        | リザーバ セット, マスタ シ<br>リンダ                         | 1      | 52.7~             | all   | 47202-22090        | 5,100       |
| 4        | リザーバ セット, ブレーキ<br>マスタ シリンダ, No.2 (リ<br>ヤ サイド用) | 1      | 52.7~             | TX30D, RX30D,<br>MX30D, 40D<br>RX31D, MX41D | 47202-20180        | 5,400       |
|          |  |        | 52.7~             |   | 47202-22090        | 5,100       |
| 5        | シリンダ アッセンブリ, マス<br>タ, レス ブースタ                  | 1      | 52.7~             | TX30D, RX30D,<br>MX30D, 40D<br>RX31D, MX41D | 47201-22260        | 16,500      |
|          |  |        | 52.7~             |   | 47201-22270        | 16,500      |
| 6        | シリンダ キット, ブレーキ<br>マスタ                          | 1      | 52.7~             | TX30D, RX30D,<br>MX30D, 40D<br>RX31D, MX41D | 04493-30030        | 4,800       |
|          |  |        | 52.7~             |   | 04493-30050        | 5,200       |
| 7        | キャップ アッセンブリ, リザ<br>ーバ                          | 1      | 52.7~             | all   | 84460-20050        | 2,050       |
| 8        | キャップ アッセンブリ, リザ<br>ーバ No.2 (リヤ サイド用)           | 1      | 52.7~             | TX30D, RX30D,<br>MX30D, 40D<br>RX31D, MX41D | 84460-20060        | 2,050       |
|          |  |        | 52.7~             |   | 84460-20050        | 2,050       |
| 9        | シリンダ キット, ディスク<br>ブレーキ, フロント                   | 1      | 52.7~             | all   | 04479-30021        | 1,640       |
| 10       | パッド キット, ディスク ブ<br>レーキ, フロント                   | 1      | 52.7~             | 除く SGT<br>MX41D(SGT)                        | 04491-30060        | 6,000       |
|          |  |        | 52.7~             |   | 04491-22100        | 6,000       |
| 11       | シュー キット, リヤ ブレーキ                               | 1      | 52.7~             | TX30D, RX30D,<br>MX30D, 40D                 | 04495-14010        | 3,750       |

FIG. 7

FIG. 7 - 1.52

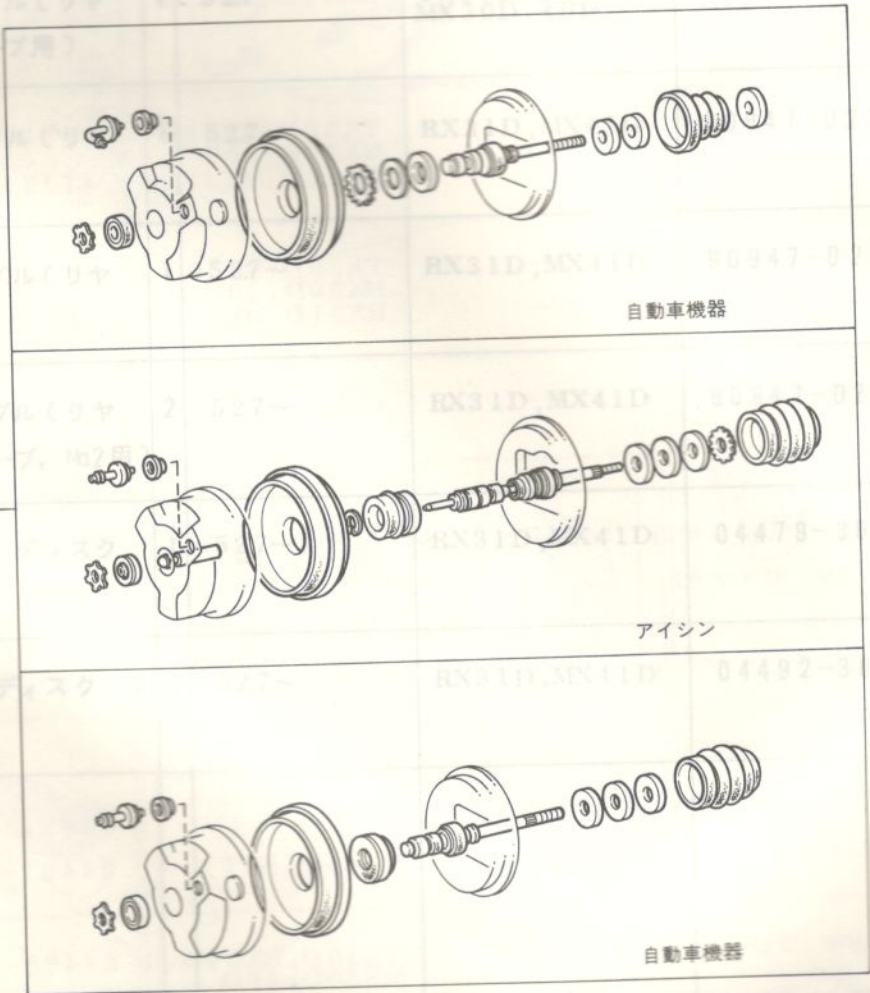
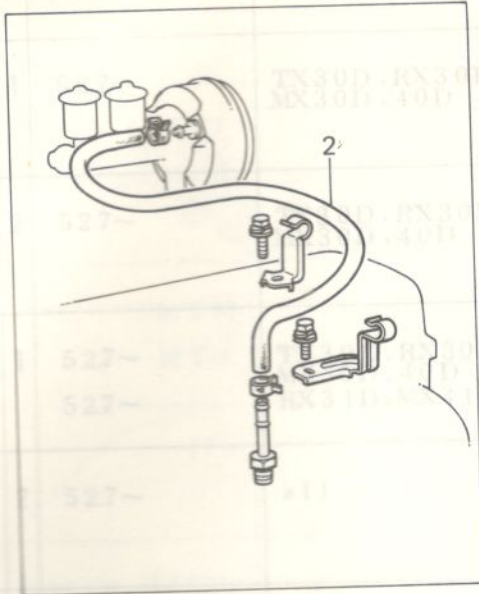
## チェイサー

52.7 ~ 1.519

| 図解<br>番号 | 品名                                 | 個数 | 年式<br>(切替コード)  | 型式  | 品番<br>(備考)                 | 標準<br>価格       |
|----------|------------------------------------|----|----------------|---|----------------------------|----------------|
| 12       | シリンダ アッセンブリ, リヤ<br>ホイール ブレーキ, ライト  | 1  | 52.7~          | TX30D, RX30D,<br>MX30D, 40D                 | 47550-29075                | 2,900          |
|          | シリンダ アッセンブリ, リヤ<br>ホイール ブレーキ, レフト  | 1  | 52.7~          | TX30D, RX30D,<br>MX30D, 40D                 | 47550-29075                | 2,900          |
| 13       | カップ キット, リヤ<br>ホイール シリンダ           | 2  | 52.7~          | TX30D, RX30D,<br>MX30D, 40D                 | 04476-20051                | 550            |
| 14       | バルブ アッセンブリ, プロポ<br>ーショニング          | 1  | 52.7~<br>52.7~ | TX30D, RX30D,<br>MX30D, 40D<br>RX31D, MX41D | 47150-12031<br>47150-12041 | 3,750<br>3,350 |
| 15       | ホース, フレキシブル(フロン<br>ト用)             | 2  | 52.7~          | all   | 90947-02339                | 1,200          |
| 16       | ホース, フレキシブル(リヤ<br>ブレーキ チューブ用)      | 1  | 52.7~          | TX30D, RX30D,<br>MX30D, 40D                 | 90947-02344                | 1,050          |
| 17       | ホース, フレキシブル(リヤ<br>ライト用)            | 1  | 52.7~          | RX31D, MX41D                                | 90947-02343                | 820            |
|          | ホース, フレキシブル(リヤ<br>レフト用)            | 1  | 52.7~          | RX31D, MX41D                                | 90947-02343                | 820            |
| 18       | ホース, フレキシブル(リヤ<br>ブレーキ チューブ, No2用) | 2  | 52.7~          | RX31D, MX41D                                | 90947-02340                | 900            |
| 19       | シリンダ キット, ディスク<br>ブレーキ, リヤ         | 1  | 52.7~          | RX31D, MX41D                                | 04479-30040                | 2,100          |
| 20       | パッド キット, ディスク<br>ブレーキ, リヤ          | 1  | 52.7~          | RX31D, MX41D                                | 04492-30020                | 6,000          |

FIG.8 ブレーキ ブースタ 関係パーツ

| 品番 | 品名                                  | 適用車種                        | 部品番号        | 標準価格  |
|----|-------------------------------------|-----------------------------|-------------|-------|
| 12 | シリンダ アッセンブリ, リヤ<br>ホイール ブレーキ, ライト   | TX30D, RX30D,<br>MX30D, 40D | 47550-29075 | 2,900 |
|    | シリンダ アッセンブリ, リヤ<br>ホイール ブレーキ, レフト   | TX30D, RX30D,<br>MX30D, 40D | 47550-29075 | 2,900 |
| 13 | カップ キット, リヤ ホイール<br>シリンダ            | TX30D, RX30D,<br>MX30D, 40D | 04478-20051 | 550   |
| 14 | バルブ アッセンブリ, フロント<br>用               | TX30D, RX30D,<br>MX30D, 40D | 47150-12031 | 3,750 |
|    |                                     |                             | 47150-12041 | 3,350 |
| 15 | ホース, フレキシブル (フロント<br>用)             |                             | 90947-02030 | 1,200 |
| 16 | ホース, フレキシブル (リヤ<br>ブレーキ チューブ用)      | TX30D, RX30D,<br>MX30D, 40D | 90947-07344 | 1,050 |
| 17 | ホース, フレキシブル (リヤ<br>ライト用)            | RX31D, MX41D                | 90947-07343 | 870   |
|    | ホース, フレキシブル (リヤ<br>レフト用)            | RX31D, MX41D                | 90947-07343 | 870   |
| 18 | ホース, フレキシブル (リヤ<br>ブレーキ チューブ, No2用) | RX31D, MX41D                | 90947-07340 | 740   |
| 19 | シリンダ キット, フロント<br>ブレーキ, リヤ          | RX31D, MX41D                | 04478-30040 | 1,050 |
| 20 | パッド キット, ディスク<br>ブレーキ, リヤ           | RX31D, MX41D                | 04492-30000 | 8,000 |

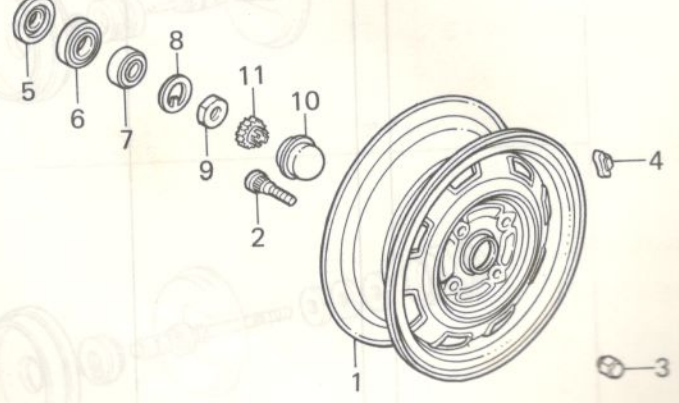
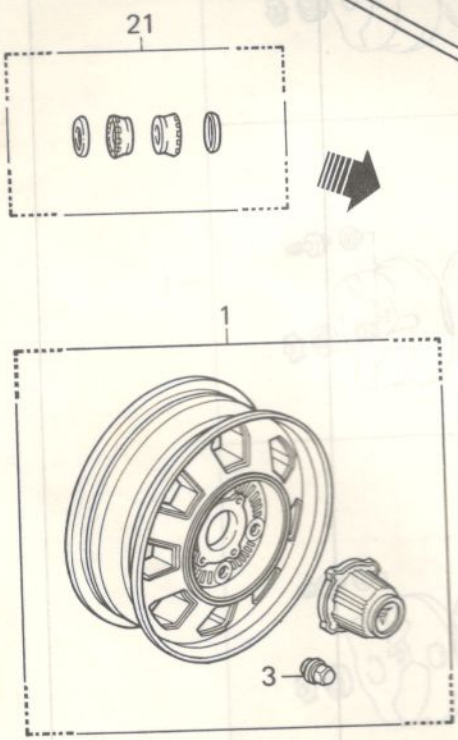
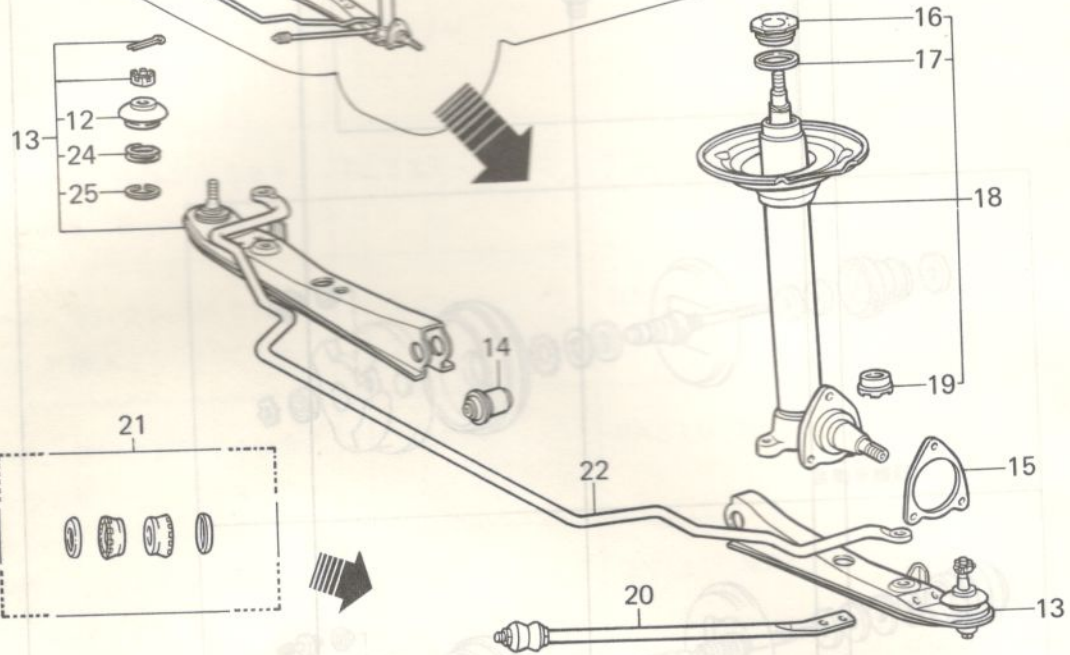
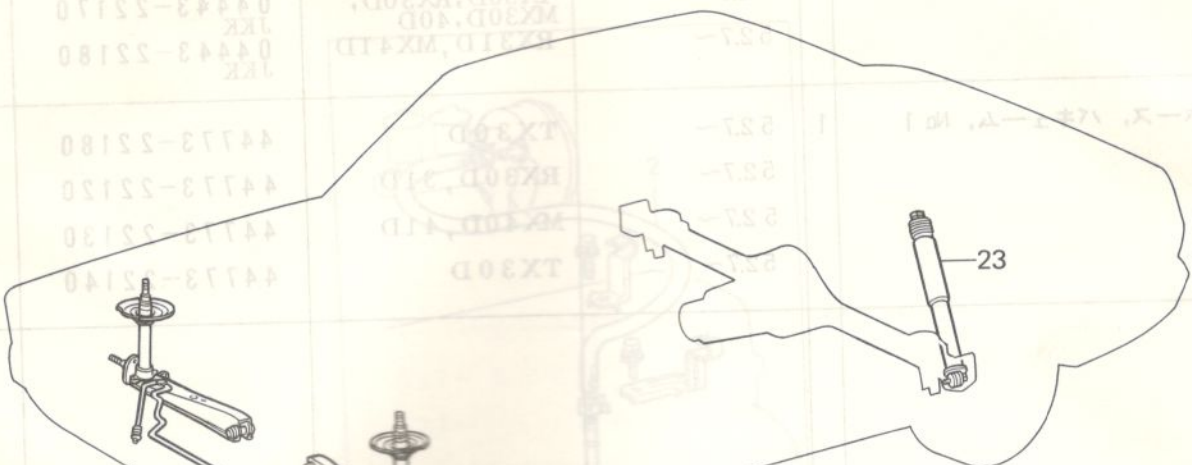


| 図解<br>番号 | 品<br>名                | 個<br>数 | 年 式<br>(切替コード) | 型 式                         | 品 番<br>(備 考)        | 標準<br>価格 |
|----------|-----------------------|--------|----------------|-----------------------------|---------------------|----------|
| 1        | ブースタ キット, ブレーキ<br>(用) | 1      | 52.7~          | TX30D, RX30D,<br>MX30D, 40D | 04443-22160<br>ASCO | 4,770    |
|          |                       |        | 52.7~          | TX30D, RX30D,<br>MX30D, 40D | 04443-22170<br>JKK  | 5,200    |
|          |                       |        | 52.7~          | RX31D, MX41D                | 04443-22180<br>JKK  | 6,000    |
| 2        | ホース, バキューム, No 1      | 1      | 52.7~          | TX30D                       | 44773-22180         | 1,500    |
|          |                       |        | 52.7~          | RX30D, 31D                  | 44773-22120         |          |
|          |                       |        | 52.7~          | MX40D, 41D                  | 44773-22130         |          |
|          |                       |        | 52.7~          | TX30D                       | 44773-22140         |          |

FIG. 8

FIG. 9 サスペンション 関係パーツ

| 品番 | 品名    | 単位 | 備考 |
|----|-------|----|----|
| 1  | ホイール  | 1  |    |
| 2  | ナット   | 1  |    |
| 3  | ボルト   | 1  |    |
| 4  | ナット   | 1  |    |
| 5  | ワッシャー | 1  |    |
| 6  | ワッシャー | 1  |    |
| 7  | ワッシャー | 1  |    |
| 8  | ワッシャー | 1  |    |
| 9  | ワッシャー | 1  |    |
| 10 | ワッシャー | 1  |    |
| 11 | ワッシャー | 1  |    |
| 12 | ワッシャー | 1  |    |
| 13 | ワッシャー | 1  |    |
| 14 | ワッシャー | 1  |    |
| 15 | ワッシャー | 1  |    |
| 16 | ワッシャー | 1  |    |
| 17 | ワッシャー | 1  |    |
| 18 | ワッシャー | 1  |    |
| 19 | ワッシャー | 1  |    |
| 20 | ワッシャー | 1  |    |
| 21 | ワッシャー | 1  |    |
| 22 | ワッシャー | 1  |    |
| 23 | ワッシャー | 1  |    |
| 24 | ワッシャー | 1  |    |
| 25 | ワッシャー | 1  |    |



800



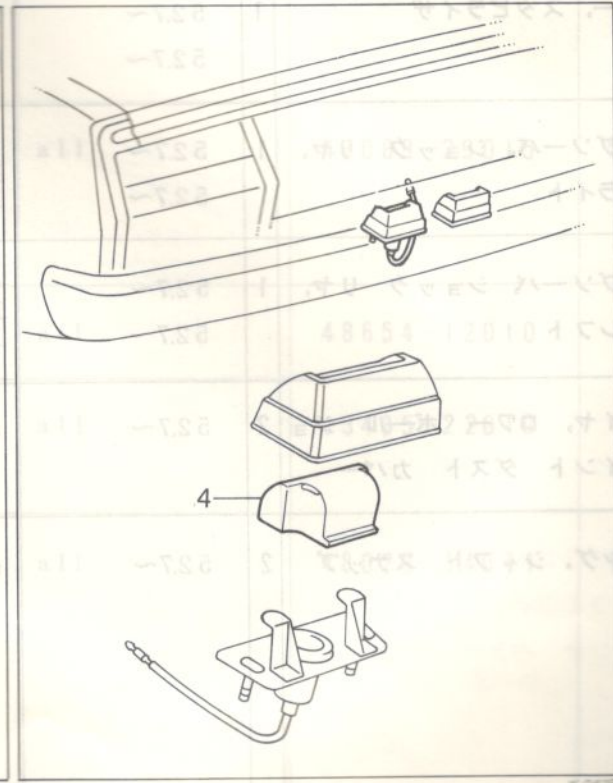
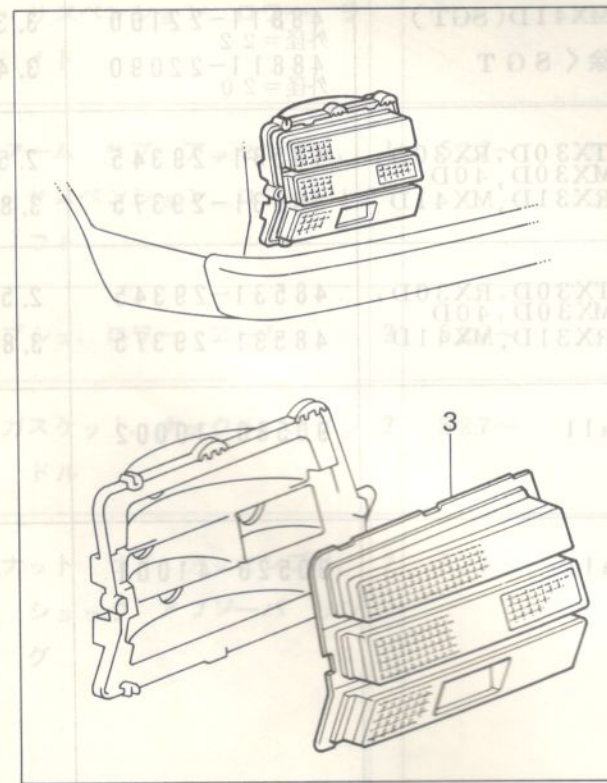
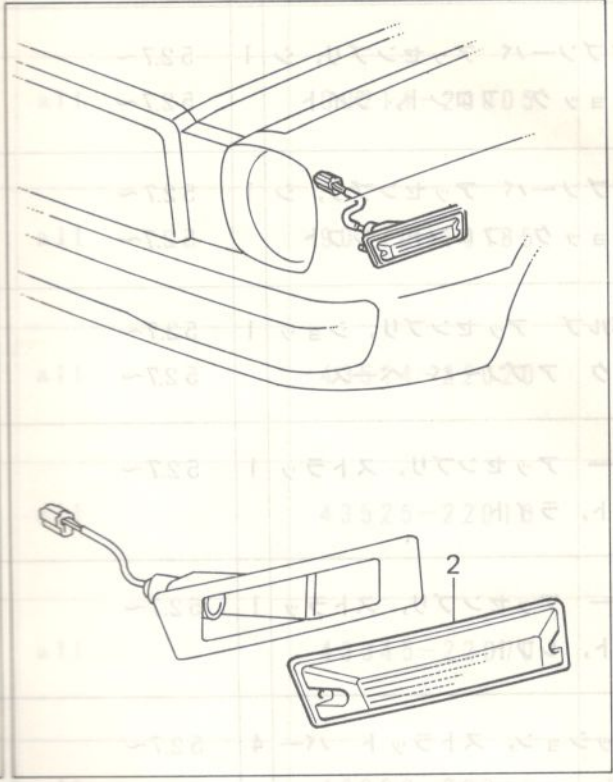
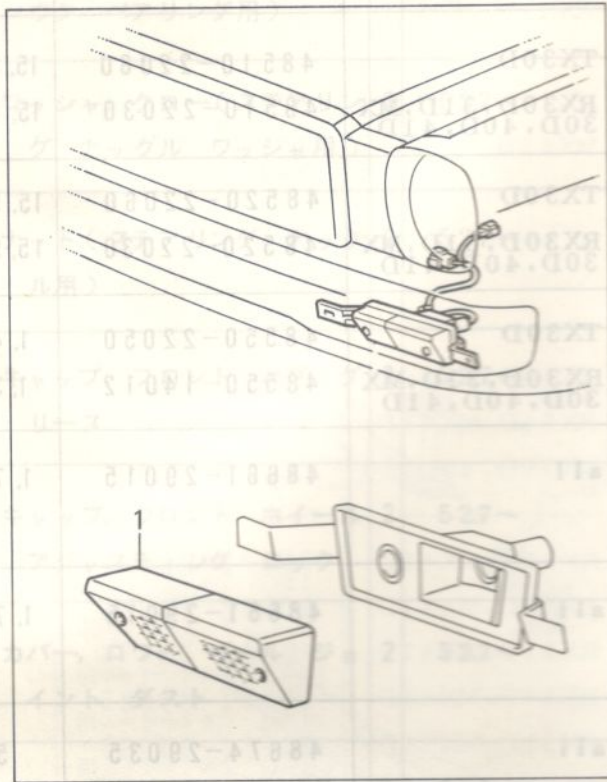
| 図解<br>番号 | 品名  | 個<br>数                 | 年 式<br>(切替コード) | 型 式                  | 品 番<br>(備 考)                       | 標準<br>価格 |
|----------|---|------------------------|----------------|----------------------|------------------------------------|----------|
| 1        | ホイール, ディスク(フロント<br>用)                     | 2                      | 52.7~          | TX30D, RX30D,<br>31D | 42611-20210<br>5J-14               | 23,400   |
|          |   |                        | 52.7~          | RX31D                | 42611-14280<br>5.5J-14             |          |
|          |   |                        | 52.7~          | RX31D, MX41D         | 42611-19015<br>5.5J-14,<br>アルミホイール |          |
|          |   |                        | 52.7~          | MX30D, 40D, 41<br>D  | 42611-20070<br>5J-14               |          |
| 52.7~    | MX41D                                     | 42611-22150<br>5.5J-14 |                |                      |                                    |          |
| 2        | ボルト, ハブ(フロントアク<br>スル用)                    | 8                      | 52.7~          | all                  | 90942-02036                        | 70       |
| 3        | ナット, ハブ(フロントアク<br>スル用)                    | 8                      | 52.7~          | TX30D, RX30D,<br>31D | 90942-01021                        | 170      |
|          |   |                        | 52.7~          | RX31D, MX41D         | 90942-01026<br>アルミホイール用            | 300      |
|          |   |                        | 52.7~          | MX30D, 40D, 41<br>D  | 90942-01007                        | 90       |
| 4        | ウェイト, バランス(フロント<br>ディスク ホイール用)            | 必<br>要<br>数            | 52.7~          | RX31D, MX41D         | 90942-03092<br>10G アルミホイール用        | 220      |
|          |   |                        | 52.7~          | RX31D, MX41D         | 90942-03093<br>20G アルミホイール用        | 220      |
|          |   |                        | 52.7~          | RX31D, MX41D         | 90942-03094<br>30G アルミホイール用        | 220      |
|          |   |                        | 52.7~          | RX31D, MX41D         | 90942-03095<br>40G アルミホイール用        | 220      |
|          |   |                        | 52.7~          | RX31D, MX41D         | 90942-03096<br>50G アルミホイール用        | 220      |
|          |   |                        | 52.7~          | RX31D, MX41D         | 90942-03097<br>60G アルミホイール用        | 220      |
|          |   |                        | 52.7~          | all(D, SGT)          | 90942-03017<br>20G                 | 100      |
|          |   |                        | 52.7~          | all(SGT)             | 90942-03020<br>30G                 | 100      |
|          |   |                        | 52.7~          | all                  | 90942-03022<br>40G                 | 130      |
|          |   |                        | 52.7~          | all                  | 90942-03025<br>50G                 | 130      |
|          |   |                        | 52.7~          | all                  | 90942-03027<br>60G                 | 150      |
|          |   |                        | 52.7~          | all                  | 90942-03029<br>70G                 | 160      |
| 52.7~    | all                                       | 90942-03031<br>80G     | 160            |                      |                                    |          |
| 52.7~    | all                                       | 90942-03041<br>10G     | 70             |                      |                                    |          |
| 5        | シール, オイル(フロントア<br>クスル ハブ用)                | 2                      | 52.7~          | all                  | 90311-48122<br>AA2773F0            | 360      |
| 6        | ベアリング, テーパーロー<br>ラ(フロントアクスルイ<br>ンナベアリング用) | 2                      | 52.7~          | all                  | 90368-31036<br>LM67048/LM67010     | 1,200    |

FIG. 9

| 図解<br>番号 | 品<br>名   | 個<br>数 | 年 式<br>(切替コード) | 型 式 | 品 番<br>(備 考)                       | 標準<br>価格 |
|----------|--|--------|----------------|-----|------------------------------------|----------|
| 7        | ベアリング, テーパード ロー<br>ラ(フロント アクスル ア<br>ウタ ベアリング用) | 2      | 52.7~          | all | 90368-19037<br>LM11949/LM<br>11910 | 1,270    |
| 8        | ワッシャ, クロー(ステアリン<br>グ ナックル ワッシャ用)               | 2      | 52.7~          | all | 90214-20005                        | 50       |
| 9        | ナット(ステアリング ナック<br>ル用)                          | 2      | 52.7~          | all | 90170-19185                        | 110      |
| 10       | キャップ, フロント ハブ グ<br>リス                          | 2      | 52.7~          | all | 43514-22020                        | 180      |
| 11       | キャップ, フロント ホイール<br>アジャスティング ロック                | 2      | 52.7~          | all | 43525-22010                        | 50       |
| 12       | カバー, ロワー ボール ジョ<br>イント ダスト                     | 2      | 52.7~          | all | 43345-22070                        | 240      |
| 13       | アーム サブ アッセンブリ,<br>サスペンション ロワー, ラ<br>イト         | 1      | 52.7~          | all | 48068-29015                        | 5,200    |
|          | アーム サブ アッセンブリ,<br>サスペンション ロワー, レ<br>フト         | 1      | 52.7~          | all | 48069-29015                        | 5,200    |
| 14       | ブシュ, ロワー アーム                                   | 2      | 52.7~          | all | 48654-12010                        | 630      |
| 15       | ガスケット, ナックル スピン<br>ドル                          | 2      | 52.7~          | all | 43435-22010                        | 20       |
| 16       | ナット サブ アッセンブリ,<br>ショック アブソーバ リン<br>グ           | 2      | 52.7~          | all | 48028-14011                        | 1,000    |

| 図解<br>番号 | 品<br>名                     | 個<br>数 | 年<br>式<br>(切替コード) | 型<br>式                      | 品<br>番<br>(備<br>考) | 標<br>準<br>価<br>格 |
|----------|----------------------------|--------|-------------------|-----------------------------|--------------------|------------------|
| 17       | ガスケット(ショックアブソーバリングナット用)    | 2      | 52.7~             | all                         | 90430-40001        | 70               |
| 18       | アブソーバアッセンブリ, ショックフロント, ライト | 1      | 52.7~             | TX30D                       | 48510-22060        | 15,500           |
|          |                            |        | 52.7~             | RX30D, 31D, MX30D, 40D, 41D | 48510-22030        | 15,500           |
| 18       | アブソーバアッセンブリ, ショックフロント, レフト | 1      | 52.7~             | TX30D                       | 48520-22060        | 15,500           |
|          |                            |        | 52.7~             | RX30D, 31D, MX30D, 40D, 41D | 48520-22030        | 15,500           |
| 19       | バルブアッセンブリ, ショックアブソーバベース    | 1      | 52.7~             | TX30D                       | 48550-22050        | 1,400            |
|          |                            |        | 52.7~             | RX30D, 31D, MX30D, 40D, 41D | 48550-14012        | 1,300            |
| 20       | バーアッセンブリ, ストラット, ライト       | 1      | 52.7~             | all                         | 48661-29015        | 1,700            |
|          |                            |        |                   |                             | 48661-29015        | 1,700            |
| 20       | バーアッセンブリ, ストラット, レフト       | 1      | 52.7~             | all                         | 48661-29015        | 1,700            |
|          |                            |        |                   |                             | 48661-29015        | 1,700            |
| 21       | クッション, ストラットバー             | 4      | 52.7~             | all                         | 48674-29035        | 550              |
| 22       | バー, スタビライザ                 | 1      | 52.7~             | MX41D(SGT)                  | 48811-22100        | 3,390            |
|          |                            |        | 52.7~             | 除くSGT                       | 48811-22090        | 3,470            |
| 23       | アブソーバ, ショックリヤ, ライト         | 1      | 52.7~             | TX30D, RX30D, MX30D, 40D    | 48531-29345        | 2,500            |
|          |                            |        | 52.7~             | RX31D, MX41D                | 48531-29375        | 3,800            |
| 23       | アブソーバ, ショックリヤ, レフト         | 1      | 52.7~             | TX30D, RX30D, MX30D, 40D    | 48531-29345        | 2,500            |
|          |                            |        | 52.7~             | RX31D, MX41D                | 48531-29375        | 3,800            |
| 24       | ワイヤ, ロワーボールジョイントダストカバー     | 2      | 52.7~             | all                         | 90580-10002        |                  |
| 25       | リング, シャフトスナップ              | 2      | 52.7~             | all                         | 90520-41001        |                  |



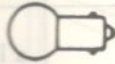
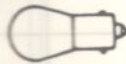
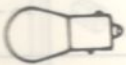
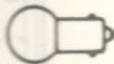
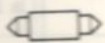
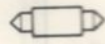
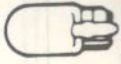
FIG. 10 ランプレンズとバルブ関係パーツ



| 図解<br>番号 | 品名                              | 個数 | 年式<br>(切替コード) | 型式     | 品番<br>(備考)  | 標準<br>価格 |
|----------|---------------------------------|----|---------------|--------|-------------|----------|
| 1        | レンズ, フロント ターン シ<br>グナル ランプ, ライト | 1  | 527~          | all    | 81551-22160 | 1,220    |
|          | レンズ, フロント ターン シ<br>グナル ランプ, レフト | 1  | 527~          | all    | 81521-22160 | 390      |
| 2        | レンズ, サイド ターン シグ<br>ナル ランプ, ライト  | 1  | 527~          | all    | 81731-22041 | 160      |
|          | レンズ, サイド ターン シグ<br>ナル ランプ, レフト  | 1  | 527~          | all    | 81741-22041 | 160      |
| 3        | レンズ, リヤ コンビネーショ<br>ン ランプ, ライト   | 1  | 527~          | セダン    | 81551-22430 | 2,340    |
|          |                                 |    | 527~          | ハードトップ | 81551-95802 | 2,340    |
|          | レンズ, リヤ コンビネーショ<br>ン ランプ, レフト   | 1  | 527~          | セダン    | 81561-22430 | 2,340    |
|          |                                 |    | 527~          | ハードトップ | 81561-95802 | 2,340    |
| 4        | レンズ, ライセンス プレート<br>ランプ          | 2  | 527~          | all    | 81271-12070 | 210      |

FIG.10

バルブ一覧表

| ランプ名             | 仕様        | 形状  | 品番          | 標準価格 |
|------------------|-----------|---|-------------|------|
| フロント             | 12V,5W    |    | 99132-11050 | 110  |
| ターン シグナル         | 12V,23W   |    | 99132-11230 | 130  |
| サイド<br>ターン シグナル  | 12V,8W    |    | 99132-11075 | 110  |
| リヤ               | 12V,23W   |    | 99132-11230 | 130  |
| コンビネーション         | 12V,21/5W |   | 99132-21210 | 130  |
| リヤ ライセンス<br>プレート | 12V,7.5W  |  | 99132-11075 | 110  |
| カーテシ             | 12V,5W    |  | 99132-13050 | 110  |
| ルーム              | 12V,10W   |  | 99132-12100 | 120  |
| メータ              | 12V,3.4W  |  | 99132-12034 | 70   |

EIC10

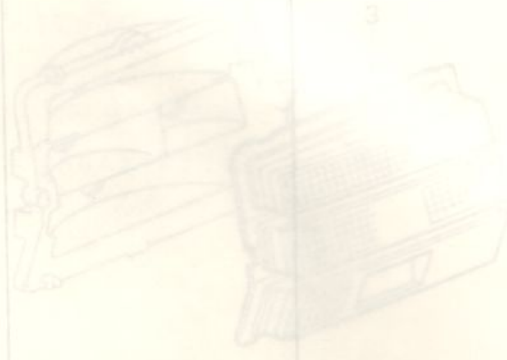
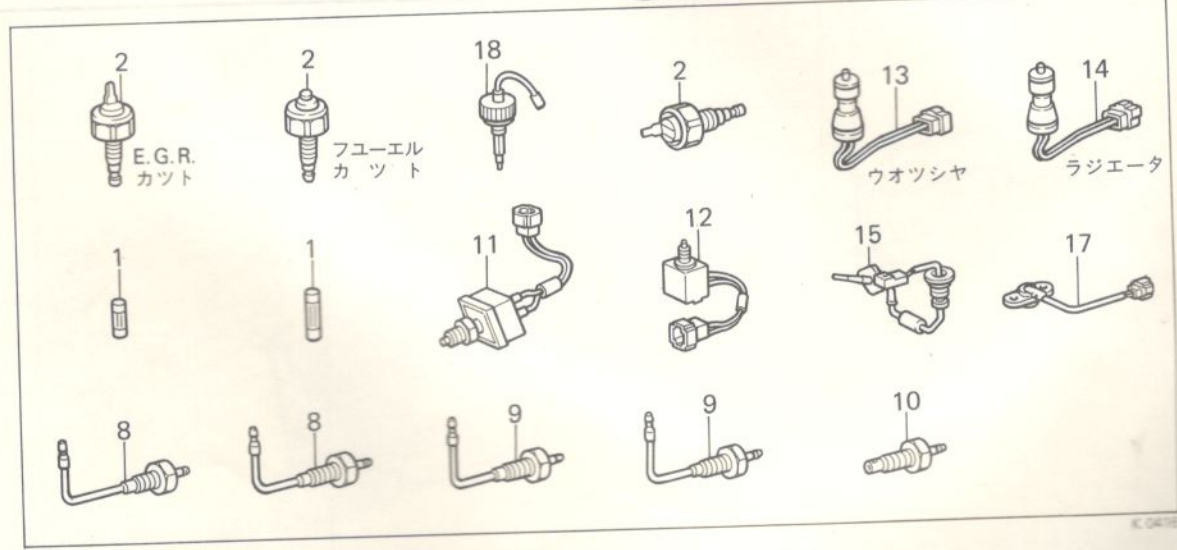
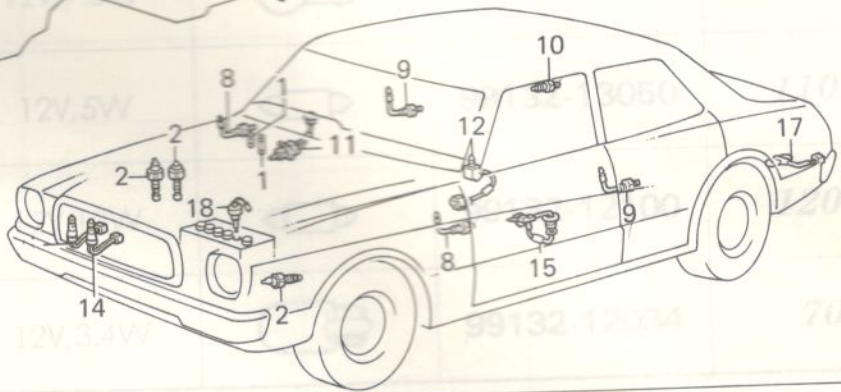
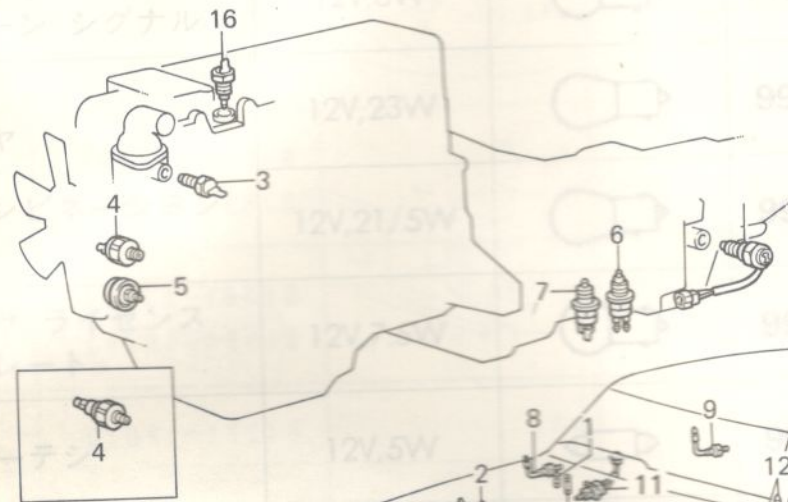
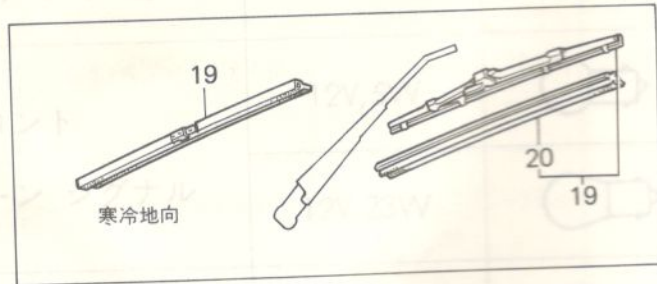


FIG. 11 バック ミラー と エレクトリカル関係パーツ



| 品名  | 個数       | 年式<br>(切替コード)           | 型式   | 品番<br>(備考)  | 標準<br>価格          |
|---|----------|-------------------------|--|---|-------------------|
| 1 ヒューズ, ヒューズ ブロック                           | 1<br>(8) | 52.7~<br>52.7~          | all<br>all                                 | 90982-07008<br>5A<br>99118-62915<br>15A               | 30<br>30          |
| 2 スイッチ, バキューム                               | 1        | 52.7~<br>52.7~          | TX30D(MTM)<br>TX30D, RX30D,<br>31D         | 83391-14020<br>E.G.R. カット<br>83391-14010<br>フューエル カット | 1,070<br>1,070    |
| 3 ゲージ アッセンブリ, ウォータ<br>テンバラチャ センダ            | 1        | 52.7~                   | all  | 83420-20011   | 1,300             |
| 4 ゲージ アッセンブリ, オイル<br>プレッシャ センダ              | 1        | 52.7~                   | RX31D, MX40D,<br>41D                       | 83520-22010   |                   |
| 5 スイッチ アッセンブリ, オイル<br>プレッシャ (エンジン<br>用)     | 1        | 52.7~<br>52.7~<br>52.7~ | TX30D<br>RX30D<br>MX30D                    | 83530-10020<br>83530-36011<br>83530-30040             | 940<br>440<br>550 |
| 6 スイッチ アッセンブリ, バック<br>アップ ランプ               | 1        | 52.7~                   | MTM  | 84210-14010   | 800               |
| 7 センサ アッセンブリ, シフト<br>ポイント                   | 1        | 52.7~<br>52.7~          | TX30D, RX30D,<br>31D(4F)<br>RX30D, 31D(5F) | 84220-20020<br>4-SPEED<br>84220-12010<br>5-SPEED      | 2,300<br>2,300    |
| 8 スイッチ アッセンブリ, カー<br>テシ ランプ (フロント<br>ドア用)   | 2        | 52.7~                   | all  | 84230-20020   | 220               |
| 9 スイッチ アッセンブリ, カー<br>テシ ランプ (リア<br>ドア用)     | 2        | 52.7~                   | セダン  | 84230-20040   | 200               |
| 10 スイッチ アッセンブリ, カー<br>テシ ランプ (トランク<br>ルーム用) | 1        | 52.7~                   | MX30D, 40D,<br>41D                         | 84231-20010   | 200               |
| 11 スイッチ アッセンブリ, スト<br>ップ ランプ                | 1        | 52.7~<br>52.7~          | MX41D(SGT)<br>all                          | 84340-40021<br>オート ドライブ<br>84340-22060                | 1,870<br>460      |

FIG. 11



| 図解<br>番号 | 品名                                       | 個<br>数 | 年 式<br>(切替コード) | 型 式                      | 品 番<br>(備 考)                    | 標準<br>価格 |
|----------|--|--------|----------------|--------------------------|---------------------------------|----------|
| 12       | スイッチ アッセンブリ, ブレ<br>ーキ ウォーニング テスト         | 1      | 52.7~          | all                      | 84380-20010                     | 350      |
| 13       | スイッチ アッセンブリ, ウオ<br>ッシャー レベル ウォーニ<br>ング   | 1      | 52.7~          | MX41D(SGT)               | 85335-22010                     |          |
| 14       | スイッチ アッセンブリ, リザ<br>ーブ タンク レベル ウォ<br>ーニング | 1      | 52.7~          | MX41D(SGT)               | 85335-20040                     |          |
| 15       | センサ, エキゾースト ガス<br>テンバラチャ                 | 1      | 52.7~          | TX30D, RX30D,<br>31D     | 89425-29065                     | 8,700    |
|          |  |        | 52.7~          | MX30D, 40D, 41<br>D      | 89425-29075                     | 8,700    |
| 16       | スイッチ, テンバラチャ ディ<br>テクト                   | 1      | 52.7~          | TX30D                    | 89427-14020                     | 2,300    |
| 17       | センサ, フロア テンバラチャ                          | 1      | 52.7~          | all                      | 89444-22050                     | 1,940    |
| 18       | センサ, エレクトロライト レ<br>ベル                    | 1      | 52.7~          | XL, GS, SXL,<br>SGS, SGT | 89492-20010                     | 600      |
|          |  |        | 52.7~          | XL, GS, SXL,<br>SGS, SGT | NS40ZAL<br>89492-20040<br>N50ZL | 890      |
| 19       | ブレード アッセンブリ, ウイ<br>ンド シールド ワイバ           | 2      | 52.7~          | all                      | 85220-22090                     |          |
|          |  |        | 52.7~          | all                      | 85220-30110<br>寒冷地向             | 2,000    |
| 20       | ラバー, ワイバ                                 | 2      | 52.7~          | all                      | 85221-30071                     | 340      |
| 21       | ミラー アッセンブリ, アウタ<br>リヤ ビュー, ライト           | 1      | 52.7~          | TX30D, RX30D             | 87910-29225                     | 3,600    |
|          |  |        | 52.7~          | TX30D, RX30D<br>(DLX)    | 87910-29215                     | 2,300    |
|          |  |        | 52.7~          | all                      | 平 型<br>87910-29235<br>リモコン型     | 7,500    |
|          | ミラー アッセンブリ, アウタ<br>リヤ ビュー, レフト           | 1      | 52.7~          | TX30D, RX30D             | 87940-29235                     | 3,600    |
|          |  |        | 52.7~          | TX30D, RX30D,<br>(DLX)   | 87940-29225                     | 2,300    |
|          |  |        | 52.7~          | all                      | 平 型<br>87940-29245<br>リモコン型     | 7,500    |



ホンダ自動車販売株式会社

ホンダ自動車販売株式会社