



# トヨタ チェイサー

型式 C-TX30-D系  
C-RX30-D,31-D系  
C-MX30-D系  
E-MX40-D,41-D系

〈77.7— 〉

コリジョン パーツカタログ

# カタログ使用上のご注意

1. このコリジョン パーツ カタログには、1977年7月発売のトヨタ チェイサー シリーズの外装部品が収録してあります。

2. このカタログは、フロント ボデー、ルーフ パネルとサイド ドア、サイド メンバ、リヤ ボデー、マークとホイール キヤップの5つのグループに分類してあります。

3. 品番リスト各項目の説明

FIG. 1

図解 番号	品 名	個 数	年 式 (切替コード)	型 式	品 番 (備 考)	標 準 価 格
41	ヘッドランプ アッセンブリ, ライト	1	52.7~	all	81110-29445 KOITO	3,640
			52.7~	all	81110-29455 IKI	3,640

収録期間 → 52.7~

昭和年月

仕様・メーカー等。年式・型式だけで区別できない場合は、これで確認してください。

4. 型式欄の見方(3頁の型式一覧表を参照)

- ① all : シリーズ内全型式に使用している場合の表現。
- ② 3TU, 18RU, MU, MEU : エンジン型式による表現。  
3T-U, 18R-U(等)は3TU, 18RUに省略して表現してあります。
- ③ TX30D, RX30D, 31D, MX30D, 40D, 41D : 基本型式による表現。  
C-TX30-D, RX30-D, E-MX40-D, 41-D(等)はTX30 D, RX30D, MX40D, 41Dに省略して表現してあります。
- ④ セダン, ハードトップ : ボデー形状による表現。
- ⑤ DLX, XL, GS, SXL(等) : グレードによる表現。
- ⑥ MTM, ATM, 5F(等) : トランスミッションによる表現。

5. 部品番号および標準価格は、予告なく変更することがありますのであらかじめご承知おきください。

このパーツ カタログには、昭和52年9月1日現在の標準価格が記載してあります。



# この車の外観



スーリーセーターエキ モイの赤祭月7年7701 おこマロマカ ヲーハ ムヨミロのこ . I

## セダン

## ハードトップ



MP 1101



MP 1102

価格表  
↑  
MP 1101  
MP 1102

（別表を参照）

- ① all: ミニスター全型に使用しての表示
- ② 3TU, 18RU, MU, MEU: エンジン型による表示
- ③ 3T-U, 18R-U (等) は 3TU, 18RU に表示してあります
- ④ TX30D, RX30D, 31D, MX30D, 40D, 41D: 基本型による表示
- ⑤ C-TX30-D, RX30-D, E-MX40-D, 41-D (等) は TX30 D, RX30D, MX40D, 41D に表示してあります
- ⑥ チマツ、バートマツ: ホター形による表示
- ⑦ DLX, XL, GS, SXL (等): マーケットによる表示
- ⑧ MTM, ATM, 2F (等): トランスミッションによる表示

2. 部品番号および標準価格は、予告なく変更することがありますのであらかじめ承知ください。

このページの掲載内容は、昭和52年9月1日現在の標準価格が記載されています。

# チエイサー型式一覧表

## I. セダン

車両型式	搭載エンジン	生産期間	カタログでの表現						車両名称
			基本型式表現	型式特徴表現					
C-TX30-DEKDS	3T-U	52.7~	TX30D	SED	MTM	4F	DLX	デラックス	
C-TX30-DEHDS	3T-U	52.7~	TX30D	SED	ATM	3FC	DLX	デラックス	
C-TX30-DEKNS	3T-U	52.7~	TX30D	SED	MTM	4F	XL	XL	
C-TX30-DEHNS	3T-U	52.7~	TX30D	SED	ATM	3FC	XL	XL	
C-RX30-DEKDS	18R-U	52.7~	RX30D	SED	MTM	4F	DLX	2000 デラックス	
C-RX30-DEMDS	18R-U	52.7~	RX30D	SED	MTM	5F	DLX	2000 デラックス	
C-RX30-DEHDS	18R-U	52.7~	RX30D	SED	ATM	3FC	DLX	2000 デラックス	
C-RX30-DEKNS	18R-U	52.7~	RX30D	SED	MTM	4F	XL	2000 XL	
C-RX30-DEMNS	18R-U	52.7~	RX30D	SED	MTM	5F	XL	2000 XL	
C-RX30-DEHNS	18R-U	52.7~	RX30D	SED	ATM	3FC	XL	2000 XL	
C-RX31-DEMZS	18R-U	52.7~	RX31D	SED	MTM	5F	GS	GS	
C-MX30-DEKNS	M-U	52.7~	MX30D	SED	MTM	4F	SXL	SXL	
C-MX30-DEMNS	M-U	52.7~	MX30D	SED	MTM	5F	SXL	SXL	
C-MX30-DEHNS	M-U	52.7~	MX30D	SED	ATM	3FC	SXL	SXL	
E-MX40-DEMNE	M-EU	52.7~	MX40D	SED	MTM	5F	SXL	SXL	
E-MX40-DEHNE	M-EU	52.7~	MX40D	SED	ATM	3FC	SXL	SXL	
E-MX41-DEMNE	M-EU	52.7~	MX41D	SED	MTM	5F	SGS	SGS	
E-MX41-DEHNE	M-EU	52.7~	MX41D	SED	ATM	3FC	SGS	SGS	
E-MX41-DEMGE	M-EU	52.7~	MX41D	SED	MTM	5F	SGT	SG ツーリング	
E-MX41-DEHGE	M-EU	52.7~	MX41D	SED	ATM	3FC	SGT	SG ツーリング	

(注)

SED=セダン  
 HT=ハードトップ  
 ATM=オートマチック トランスミッション  
 3FC=3速オートマチック トランスミッション  
 MTM=マニュアル トランスミッション  
 4F=4速フロアシフト  
 5F=5速フロアシフト

DLX=デラックス仕様  
 XL=XL仕様  
 GS=GS仕様  
 SXL=SXL仕様  
 SGS=SGS仕様  
 SGT=SG ツーリング仕様  
 EFI=電子制御式燃料噴射装置付き

II. ハードトップ

車両型式	搭載エンジン	生産期間	カタログでの表現						車両名称
			基本型式表現	型式特徴表現					
C-TX30-DSKDS	3T-U	52.7~	TX30D	HT	MTM	4F	DLX	デラックス	
C-TX30-DSHDS	3T-U	52.7~	TX30D	HT	ATM	3FC	DLX	デラックス	
C-TX30-DSKNS	3T-U	52.7~	TX30D	HT	MTM	4F	XL	XL	
C-TX30-DSHNS	3T-U	52.7~	TX30D	HT	ATM	3FC	XL	XL	
C-RX30-DSKDS	18R-U	52.7~	RX30D	HT	MTM	4F	DLX	2000 デラックス	
C-RX30-DSMDS	18R-U	52.7~	RX30D	HT	MTM	5F	DLX	2000 デラックス	
C-RX30-DSHDS	18R-U	52.7~	RX30D	HT	ATM	3FC	DLX	2000 デラックス	
C-RX30-DSKNS	18R-U	52.7~	RX30D	HT	MTM	4F	XL	2000 XL	
C-RX30-DSMNS	18R-U	52.7~	RX30D	HT	MTM	5F	XL	2000 XL	
C-RX30-DSHNS	18R-U	52.7~	RX30D	HT	ATM	3FC	XL	2000 XL	
C-RX31-DSMZS	18R-U	52.7~	RX31D	HT	MTM	5F	GS	GS	
C-MX30-DSKNS	M-U	52.7~	MX30D	HT	MTM	4F	SXL	SXL-M	
C-MX30-DSMNS	M-U	52.7~	MX30D	HT	MTM	5F	SXL	SXL-M	
C-MX30-DSHNS	M-U	52.7~	MX30D	HT	ATM	3FC	SXL	SXL-M	
E-MX40-DSMNE	M-EU	52.7~	MX40D	HT	MTM	5F	SXL	EFI SXL	
E-MX40-DSHNE	M-EU	52.7~	MX40D	HT	ATM	3FC	SXL	EFI SXL	
E-MX41-DSMNE	M-EU	52.7~	MX41D	HT	MTM	5F	SGS	EFI SGS	
E-MX41-DSHNE	M-EU	52.7~	MX41D	HT	ATM	3FC	SGS	EFI SGS	
E-MX41-DSMGE	M-EU	52.7~	MX41D	HT	MTM	5F	SGT	EFI SGツーリング	
E-MX41-DSHGE	M-EU	52.7~	MX41D	HT	ATM	3FC	SGT	EFI SGツーリング	

(注)

SED=セダン

HT=ハードトップ

ATM=オートマチック トランスミッション

3FC=3速オートマチック フロア シフト

MTM=マニュアル トランスミッション

4F=4速 フロア シフト

5F=5速 フロア シフト

DLX=デラックス仕様

XL=XL仕様

GS=GS仕様

SXL=SXL仕様

SGS=SGS仕様

SGT=SGツーリング仕様

EFI=電子制御式燃料噴射装置付き

目 次

FIG.No. 名 称 頁

II. ハードトップ

1. フロント ボデー グループ.....		カタログでの表記					8~15
C-TX30-DSKDS	3T-U 52.7~	TX30D	HT	MTM	4F	DLX	デラックス
2. ルーフ パネル と サイド ドア グループ.....		型式特長表					16~29
C-TX30-DSMNS	3T-U 52.7~	TX30D	HT	MTM	3FC	DLX	デラックス
C-TX30-DSKNS	3T-U 52.7~	TX30D	HT	MTM	4F	XL	XL
3. サイド メンバ グループ.....		型式特長表					30~35
C-RX30-DSKDS	1BR-U 52.7~	RX30D	HT	MTM	4F	DLX	2000 デラックス
C-RX30-DSMDS	1BR-U 52.7~	RX30D	HT	MTM	3F	DLX	2000 デラックス
4. リヤ ボデー グループ.....		型式特長表					36~43
C-RX30-DSHDS	1BR-U 52.7~	RX30D	HT	ATM	3FC	DLX	2000 デラックス
C-RX30-DSKNS	1BR-U 52.7~	RX30D	HT	MTM	4F	XL	2000 XL
5. ホイール キャップ と マーク グループ.....		型式特長表					44~46
C-RX30-DSMNS	1BR-U 52.7~	RX30D	HT	ATM	3FC	XL	2000 XL
C-RX31-DSMNS	1BR-U 52.7~	RX30D	HT	MTM	3F	GS	GS
C-MX30-DSKNS	M-U 52.7~	MX30D	HT	MTM	4F	SXL	SXL
C-MX30-DSMNS	M-U 52.7~	MX30D	HT	MTM	3F	SXL	SXL
C-MX30-DSHNS	M-U 52.7~	MX30D	HT	ATM	3FC	SXL	SXL
E-MX40-DSMNE	M-EU 52.7~	MX40D	HT	MTM	3F	SXL	EFI SXL
E-MX40-DSHNE	M-EU 52.7~	MX40D	HT	ATM	3FC	SXL	EFI SXL
E-MX41-DSMNE	M-EU 52.7~	MX40D	HT	MTM	3F	SGS	EFI SGS
E-MX41-DSHNE	M-EU 52.7~	MX40D	HT	ATM	3FC	SGS	EFI SGS
E-MX41-DSMGE	M-EU 52.7~	MX40D	HT	MTM	3F	SGT	EFI SG ツーリング
E-MX41-DSHGE	M-EU 52.7~	MX40D	HT	ATM	3FC	SGT	EFI SG ツーリング

(注)

SED=セダン

H T=ハイトップ

ATM=オートマチックトランスミッション

3FC=3速オートマチックドライブ

MTM=マニュアルトランスミッション

4 F=4速ドライブ

5 F=5速ドライブ

DLX=デラックス仕様

X L=XL仕様

G S=GS仕様

SXL=SXL仕様

SGS=SGS仕様

SGT=SGツーリング仕様

EFI=電子制御式燃料噴射装置付

フロント ボデー

FIG.1 8~15

ルーフ と サイド ドア  
FIG.2 16~29

サイド メンバ

FIG.3 30~35

リヤ ボデー

FIG.4 36~43

ホイール キャップ  
と マーク  
FIG.5 44~46

**チェイサー** 《S.52.7~》

FIG. 1 ~ FIG. 5

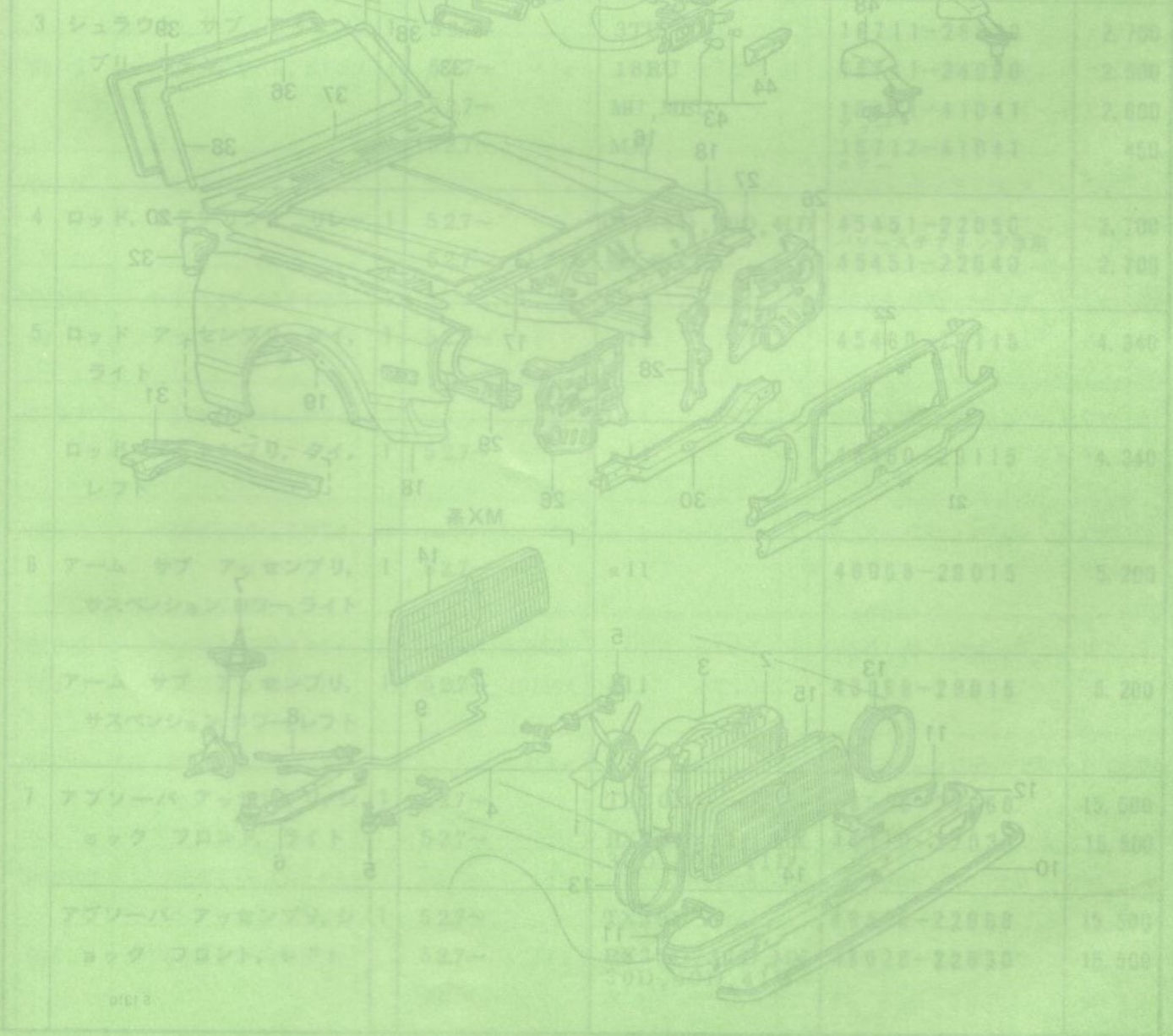
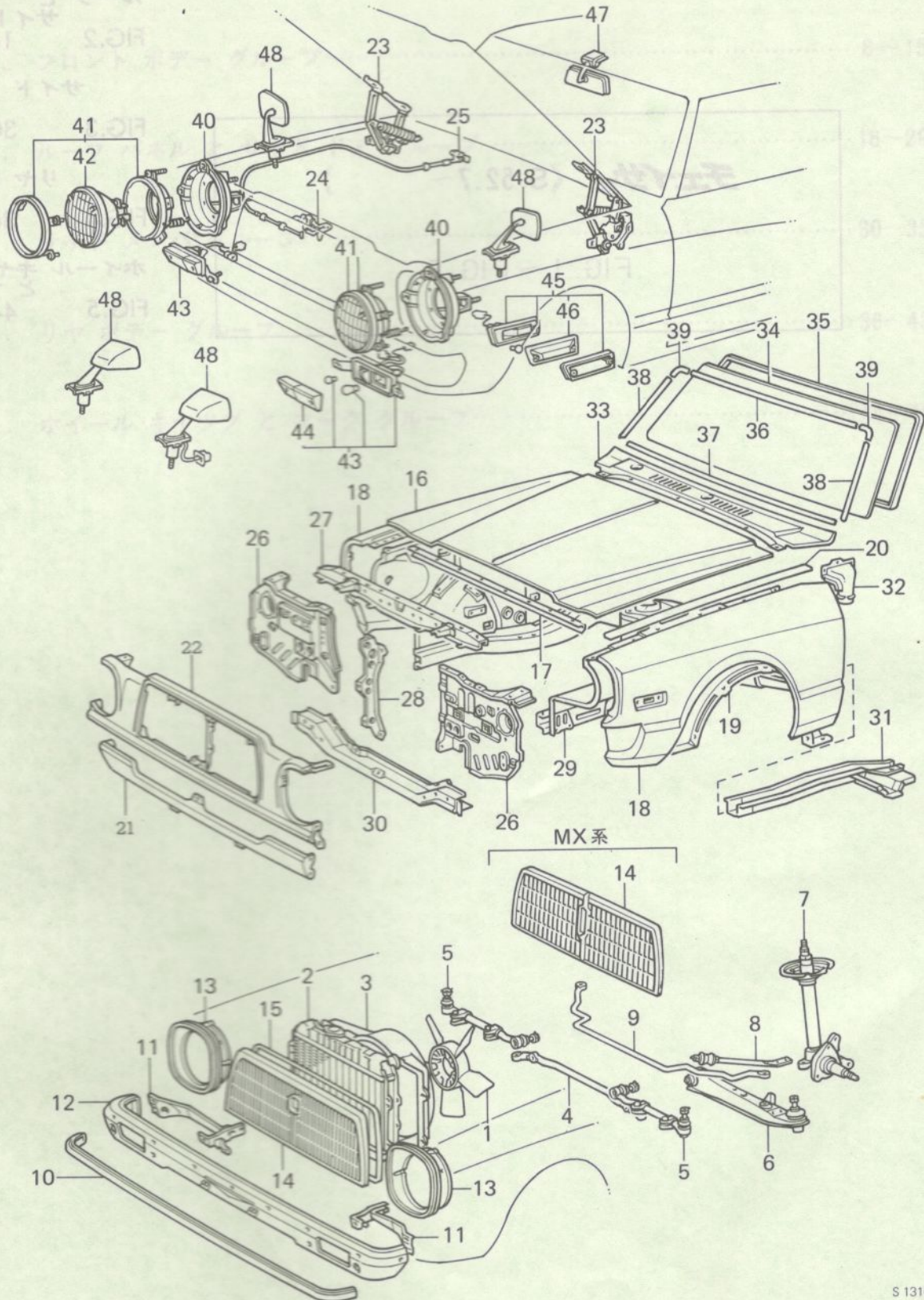


FIG. 1 フロント ボデー グループ





図解 番号	品 名	個 数	年 式 (切替コード)	型 式	品 番 (備 考)	標 準 価 格
1	ファン フロント, ライト	1	52.7~	3T-U	16361-26040 5枚羽根外径360	2,150
			52.7~	18R-U	16361-34030 7枚羽根外径380	2,350
			52.7~	M系	16361-41070 7枚羽根外径410	3,050
2	ラジエータ アッセンブリ	1	52.7~	3TU(MTM)	16400-28010	37,500
			52.7~	3TU(ATM)	16400-28020	43,500
			52.7~	18RU(MTM)	16400-34240	37,500
			52.7~	18RU(ATM)	16400-34250	43,500
			52.7~	MU,MEU(MTM)	16400-41200	44,100
			52.7~	MU,MEU(ATM)	16400-41190	50,000
3	シュラウト サブ アッセン ブリ, ファン メイン	1	52.7~	3TU	16711-28030	2,700
			52.7~	18RU	16711-34080	2,600
			52.7~	MU,MEU	16711-41041 アップ	2,600
			52.7~	M系	16712-41041 ロー	450
4	ロッド, ステアリング リレー	1	52.7~	MX30D, 40D, 41D	45451-22050 パワーステアリング車用	2,700
			52.7~	除くSGT	45451-22040	2,700
5	ロッド アッセンブリ, タイ, ライト	1	52.7~	all	45460-29115	4,340
	ロッド アッセンブリ, タイ, レフト	1	52.7~	all	45460-29115	4,340
6	アーム サブ アッセンブリ, サスペンション ロワー, ライト	1	52.7~	all	48068-29015	5,200
			52.7~	all	48069-29015	5,200
7	アブソーバ アッセンブリ, シ ョック フロント, ライト	1	52.7~	TX30D	48510-22060	15,500
			52.7~	RX30D, 31D, MX 30D, 40D, 41D	48510-22030	15,500
	アブソーバ アッセンブリ, シ ョック フロント, レフト	1	52.7~	TX30D	48520-22060	15,500
			52.7~	RX30D, 31D, MX 30D, 40D, 41D	48520-22030	15,500

図解 番号	品名	個 数	年式 (切替コード)	型 式	品 番 (備 考)	標準 価格
8	バー アッセンブリ, ストラ ット, ライト	1	52.7~	all	48661-29015	1,700
	バー アッセンブリ, ストラ ット, レフト	1	52.7~	all	48661-29015	1,700
9	バー, スタビライザ	1	52.7~	除くSGT	48811-22090	3,470
			52.7~	SGT	48811-22100 外径=20 48811-22100 外径=22	3,390
10	パッド サブ アッセンブリ, フロント バンパ	1	52.7~	all	52051-29025	4,750
11	ステー サブ アッセンブリ, フロント バンパ, ライト	1	52.7~	all	52011-22020	1,150
	ステー サブ アッセンブリ, フロント バンパ, レフト	1	52.7~	all	52012-22020	1,150
12	バンパ アッセンブリ, フロン ト	1	52.7~	DLX	52111-29295	18,000
			52.7~	all	52111-29305 パッド付車用	18,000
13	ハウジング, ヘッドランプ, ラ イト	1	52.7~	all	53031-29025	1,800
	ハウジング, ヘッドランプ, レ フト	1	52.7~	all	53032-29025	1,800
14	グリル アッセンブリ, ラジエ ータ	1	52.7~	TX30D, RX30D, 31D	53100-22040	15,000
			52.7~	MX30D, 40D, 41D	53100-22050	16,500
15	プロテクタ, ラジエータ グリ ル	1	52.7~	all	53119-22020	250
16	フード サブ アッセンブリ	1	52.7~	all	53301-22050	22,000
17	シール, フード ツウ バッフ ル	1	52.7~	all	53381-22040	390



図解 番号	品 名	個 数	年 式 (切替コード)	型 式	品 番 号 (備 考)	標準 価格
18	フェンダ サブ アッセンブリ, フロント, ライト	1	52.7~	all	53801-22400	20,000
	フェンダ サブ アッセンブリ, フロント, レフト	1	52.7~	all	53802-22380	20,000
19	ライナ, フロント フェンダ, ライト	1	52.7~	all	53875-22020	4,470
	ライナ, フロント フェンダ, レフト	1	52.7~	all	53876-22020	4,470
20	バックン, フロント フェンダ, メーン	1	52.7~	all	53882-22030	190
21	デフレクタ, フロント バンパ ストーン	1	52.7~	all	53911-22060	5,000
22	パネル サブ アッセンブリ, フロント エンド	1	52.7~	all	53903-22030	9,500
23	ヒンジ アッセンブリ, フード, ライト	1	52.7~	all	53410-22030	2,150
	ヒンジ アッセンブリ, フード, レフト	1	52.7~	all	53420-22030	2,150
24	ロック アッセンブリ, フード	1	52.7~52.8 52.7~	all all	53510-22090 53510-22091	1,000
25	ケーブル アッセンブリ, フー ド ロック コントロール	1	52.7~52.8 52.7~	all all	53630-22050 53630-22051	390
26	サポート サブ アッセンブリ, ラジエータ アンド フロン ト エブロン	1	52.7~ 52.7~ 52.7~ 52.7~	TX30D, RX30D, 31D TX30D, RX30D, 31D MX30D, 40D, 41D MX30D, 40D, 41D	53202-22010 53203-22070 53202-22020 53203-22050	2,450 2,350 2,450 2,350

図解 番号	品名	個 数	年式 (切替コード)	型 式	品番 (備考)	標準 価格
27	サポート サブ アッセンブリ, ラジエータ グリル, センタ	1	52.7~	all	53205-22010	2,550
28	ブレース サブ アッセンブリ, フード ロック	1	52.7~	all	53217-22040	550
29	エブロン サブ アッセンブリ, フロント フェンダ, ライト	1	52.7~	all	53710-22031	38,000
	エブロン サブ アッセンブリ, フロント フェンダ, レフト	1	52.7~	all	53720-22031	38,000
30	クロスメンバ, フロント	1	52.7~	all	57104-22050	5,000
31	リインホースメント, フロント フロア アンダ, ライト	1	52.7~	all	57505-22010	1,800
	リインホースメント, フロント フロア アンダ, レフト	1	52.7~	all	57506-22010	1,800
32	ノズル サブ アッセンブリ, カウル パネル クォータ エクストラクト	2	52.7~	all	55073-20010	280
33	ルーバ, カウル ベンチレータ	1	52.7~	all	55781-22080	3,000
34	ガラス, ウインドシールド	1	52.7~	セダン	56111-22110	23,400
			52.7~	ハードトップ	56111-95800	23,900
35	ダム キット, ウインドシール ド ガラス	1	52.7~	セダン	04562-30020	950
			52.7~	ハードトップ	56117-95801	550
36	モールディング, ウインドシー ルド, アッパ	1	52.7~	セダン	75531-22050	1,040
			52.7~	ハードトップ	75531-95800	1,520
37	モールディング ウインドシー ルド, ロワー	1	52.7~	all	75504-22010	1,720



図解 番号	品名	個 数	年 式 (切替コード)	型 式	品 番 (備 考)	標準 価格
38	モールディング, ウインドシールド サイド, ライト	1	52.7~ 52.7~	セ ダー ハードトップ	75533-22070 75533-95800	530 1,220
	モールディング, ウインドシールド サイド, レフト	1	52.7~ 52.7~	セ ダー ハードトップ	75534-22060 75534-95800	530 1,220
39	モールディング, ウインドシールド コーナ, アッパ ライト	1	52.7~ 52.7~	セ ダー ハードトップ	75541-22010 75541-95800	270 370
	モールディング, ウインドシールド コーナ, アッパ, レフト	1	52.7~ 52.7~	セ ダー ハードトップ	75542-22010 75542-95800	270 370
40	ハウジング サブ アッセンブリ, ヘッドランプ No1, ライト	1	52.7~	all	53037-22010	570
	ハウジング サブ アッセンブリ, ヘッドランプ No1, レフト	1	52.7~	all	53038-22010	570
41	ヘッドランプ アッセンブリ, ライト	1	52.7~	all	81110-29445	3,640
		1	52.7~	all	KOITO 81110-29455 IKI	3,640
	ヘッドランプ アッセンブリ, レフト	1	52.7~	all	81150-29445	3,640
		1	52.7~	all	KOITO 81150-29455 IKI	3,640
42	シールド ビーム ユニット	2	52.7~	all	90981-01022 12V 60/50W, KOITO	1,050
		2	52.7~	all	90981-01026 12V 60/50W, TOSHIBA	1,050
43	ランプ アッセンブリ, フロント ターン シグナル, ライト	1	52.7~	all	81510-29475	1,950
	ランプ アッセンブリ, フロント ターン シグナル, レフト	1	52.7~	all	81520-29475	1,950
44	レンズ, フロント ターン シグナル ランプ, ライト	1	52.7~	all	81511-22160	390



図解 番号	品名	個 数	年 式 (切替コード)	型 式	品 番 (備 考)	標準 価格
44	レンズ, フロント ターン シ グナル ランプ, レフト	1	52.7~	all	81521-22160	390
45	ランプ アッセンブリ, サイド ターン シグナル, ライト	1	52.7~	all	81730-29116	1,220
	ランプ アッセンブリ, サイド ターン シグナル, レフト	1	52.7~	all	81740-29106	1,220
46	レンズ, サイド ターン シグ ナル ランプ, ライト	1	52.7~	all	81731-22041	160
	レンズ, サイド ターン シグ ナル ランプ, レフト	1	52.7~	all	81741-22041	160
47	ミラー アッセンブリ, インナ リヤ ビュー	1	52.7~	all	87810-22150	3,200
48	ミラー アッセンブリ, アウタ リヤ ビュー, ライト	1	52.7~ 52.7~ 52.7~	TX30D, RX30D TX30D, RX30D(DLX) all	87910-29225 タルボ型 87910-29215 平型 87910-29235 リモコン型	3,600 2,300 7,500
	ミラー アッセンブリ, アウタ リヤ ビュー, レフト	1	52.7~ 52.7~ 52.7~	TX30D, RX30D TX30D, RX30D(DLX) all	87940-29235 タルボ型 87940-29225 平型 87940-29245 リモコン型	3,600 2,300 7,500
	モールド, ロワー		52.7~		75504-22010	1,720



FIG.2-(b) ルーフ パネル と サイド ドア グループ(ハードトップ)

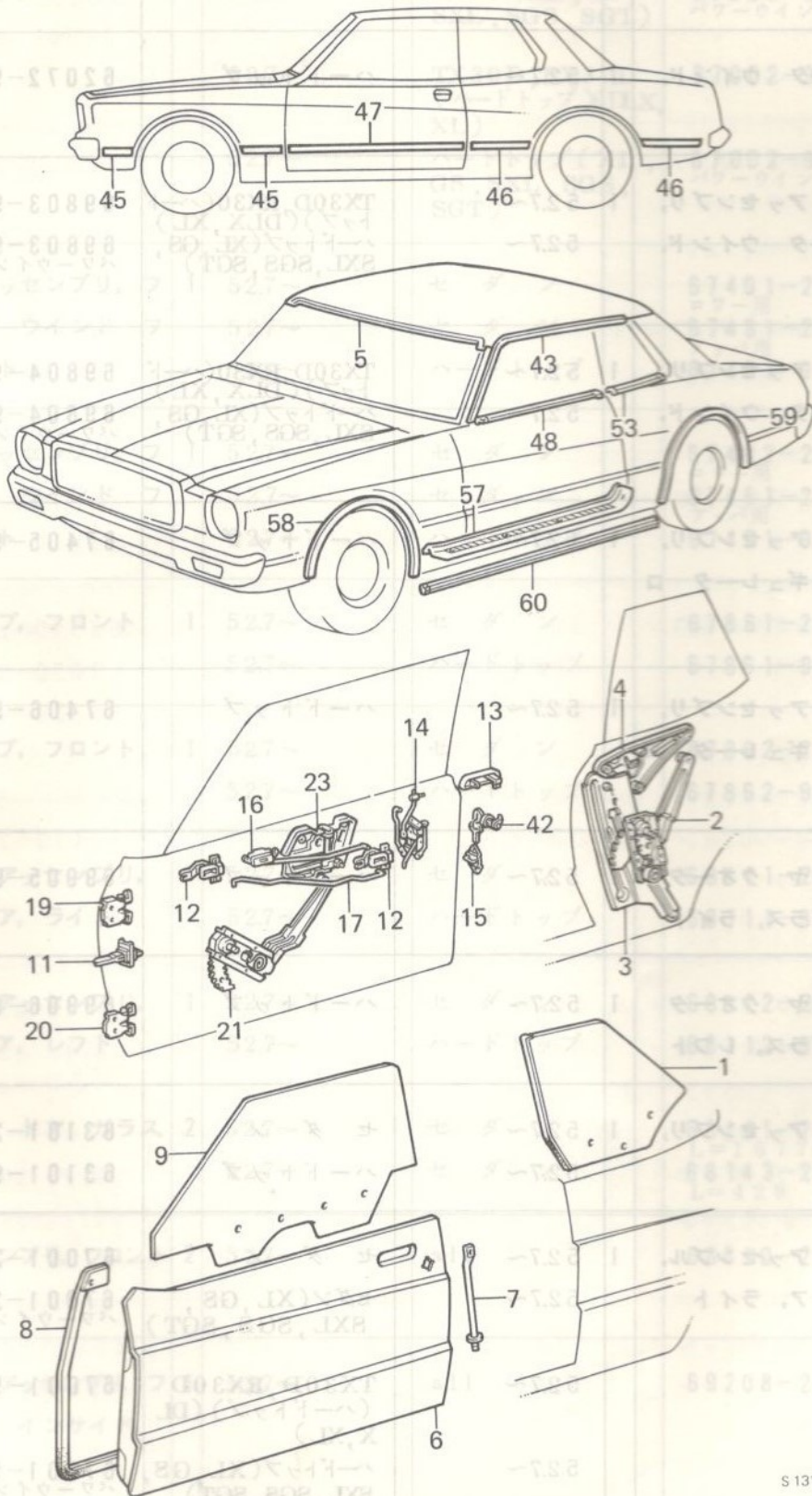


FIG. 2

S 1312



図解 番号	品名	個 数	年 式 (切替コード)	型 式	品 番 (備 考)	標 準 価 格
1	ガラス, クォータ ウインド, ライト	1	52.7~	ハードトップ	62071-95800	6,900
	ガラス, クォータ ウインド, レフト	1	52.7~	ハードトップ	62072-95800	6,900
2	レギュレータ アッセンブリ, リヤ クォータ ウインド, ライト	1	52.7~ 52.7~	TX30D, RX30(ハード トップ)(DLX, XL) ハードトップ(XL, GS, SXL, SGS, SGT)	69803-95800 69803-95801 パワーウインド車用	1,700 1,640
	レギュレータ アッセンブリ, リヤ クォータ ウインド, レフト	1	52.7~ 52.7~	TX30D, RX30(ハード トップ)(DLX, XL) ハードトップ(XL, GS, SXL, SGS, SGT)	69804-95800 69804-95801 パワーウインド車用	1,700 1,640
3	ガイド サブ アッセンブリ, クォータ レギュレータ ロ ーラ, ライト	1	52.7~	ハードトップ	67405-95800	1,490
	ガイド サブ アッセンブリ, クォータ レギュレータ ロ ーラ, レフト	1	52.7~	ハードトップ	67406-95800	1,490
4	ブラケット, リヤ クォータ ウインド ガラス, ライト	1	52.7~	ハードトップ	69905-95800	1,090
	ブラケット, リヤ クォータ ウインド ガラス, レフト	1	52.7~	ハードトップ	69906-95800	1,090
5	パネル サブ アッセンブリ, ルーフ	1	52.7~	セ ダ ン	63101-22060	15,200
			52.7~	ハードトップ	63101-95801	21,400
6	パネル サブ アッセンブル, フロント ドア, ライト	1	52.7~	セ ダ ン	67001-22080	26,000
			52.7~	セダン(XL, GS, SXL, SGS, SGT)	67001-22090 パワーウインド車用	25,300
			52.7~	TX30D, RX30D (ハードトップ)(DL X, XL)	67001-95800	36,500
			52.7~	ハードトップ(XL, GS, SXL, SGS, SGT)	67001-95801 パワーウインド車用	36,500



図解 番号	品名	個 数	年 式 (切替コード)	型 式	品 番 (備 考)	標準 価格
6	パネル サブ アッセンブリ, フロント ドア, レフト	1	52.7~	セ ダ ン	67002-22090	26,000
			52.7~	セダン(XL,GS, SXL,SGS,SGT)	67002-22100 パワーウィンド車用	26,000
			52.7~	TX30D,RX30D (ハードトップ)(DLX, XL)	67002-95800	36,500
			52.7~	ハードトップ(XL, GS,SXL,SGS, SGT)	67002-95801 パワーウィンド車用	36,500
7	バー サブ アッセンブリ, フ ロント ドア ウインド フ ロント, ライト	1	52.7~	セ ダ ン	67401-22041 ロー用	1,050
			52.7~	セ ダ ン	67481-22011 アップ用	370
			52.7~	ハードトップ	67401-95800	670
7	バー サブ アッセンブリ, フ ロント ドア ウインド フ ロント, レフト	1	52.7~	セ ダ ン	67402-22041 ロー用	1,050
			52.7~	セ ダ ン	67481-22011 アップ用	370
			52.7~	ハードトップ	67401-95800	670
8	ウエザストリップ, フロント ドア, ライト	1	52.7~	セ ダ ン	67861-22040	2,700
			52.7~	ハードトップ	67861-95800	3,650
8	ウエザストリップ, フロント ドア, レフト	1	52.7~	セ ダ ン	67862-22040	2,700
			52.7~	ハードトップ	67862-95800	3,650
9	ガラス サブ アッセンブリ, フロント ドア, ライト	1	52.7~	セ ダ ン	68111-22060	6,100
			52.7~	ハードトップ	68111-95800	10,400
9	ガラス サブ アッセンブリ, フロント ドア, レフト	1	52.7~	セ ダ ン	68112-22060	6,100
			52.7~	ハードトップ	68112-95800	10,400
10	ラン, フロント ドア ガラス フロント	2	52.7~	セ ダ ン	68141-22030 L=1677	640
			52.7~	セ ダ ン	68143-22010 L=426	190
11	チェック アッセンブリ, フロント ドア	2	52.7~	all	68610-22010	1,590
12	ハンドル サブ アッセンブリ, フ ロント ドア インサイド, ライト	1	52.7~	all	69208-20020	890

図解 番号	品名	個 数	年 式 (切替コード)	型 式	品 番 (備 考)	標準 価格
12	ハンドルサブ アッセンブリ, フロント ドア インサイド, レフト	1 (2)	52.7~	セ ダ ン	69208-20020	890
			52.7~	ハードトップ(DLX)	69208-20020	890
			52.7~	ハードトップ(XL, GS, SXL, SGS, SGT)	69208-20020	890
13	ハンドル アッセンブリ, フロ ント ドア アウトサイド, ライト	1	52.7~	all	69210-22030	1,500
			52.7~	all	69220-22030	1,500
14	ロック アッセンブリ, フロン ト ドア, ライト	1	52.7~	セ ダ ン	69310-22060	2,890
			52.7~	ハードトップ	69310-95800	
			52.7~	セ ダ ン	69320-22060	
15	プレート アッセンブリ, フロ ント ドア ロック ストラ イカ	2	52.7~	セ ダ ン	69320-95801	2,700
			52.7~	ハードトップ(DLX)	69320-95800	2,890
			52.7~	ハードトップ(XL, GS, SXL, SGS, SGT)	69320-95800	2,890
16	コントロール サブ アッセン ブリ, ドア ロック リモー ト, ライト	1	52.7~	ハードトップ	69710-95800-01	490
			52.7~	ハードトップ	69710-95800-05	490
	コントロール サブ アッセン ブリ, ドア ロック リモー ト, レフト	1	52.7~	ハードトップ	69720-95800-01	490
			52.7~	ハードトップ	69720-95800-05	490
17	リンク アッセンブリ, フロン ト ドア オープン コント ロール, ライト	1	52.7~	セ ダ ン	69711-22010	190
			52.7~	ハードトップ	69711-95800	490



図解 番号	品名	個 数	年 式 (切替コード)	型 式	品 番 (備 考)	標準 価格
17	リンク アッセンブリ, フロント ドア オープン コント ロール, レフト	1	52.7~	セ ダ ー ン	69712-22010	190
			52.7~	ハ ー ド ト ッ プ	69712-95800	490
18	ウエザストリップ, フロント ドア ガラス チャンネル	2	52.7~	セ ダ ー ン	69971-22010	130
19	ヒンジ アッセンブリ, フロント ドア, アッパ ライト	1	52.7~	a l l	68710-22030	800
			52.7~	a l l	68720-22020	800
20	ヒンジ アッセンブリ, フロント ドア, ロワー ライト	1	52.7~	a l l	68730-22030	800
			52.7~	a l l	68740-22030	800
21	レギュレータ サブ アッセン ブリ, フロント ドア ウィ ンド, ライト	1	52.7~	セ ダ ー ン	69810-22030	2,600
			52.7~	セダン(XL, GS, SXL, SGS, SGT)	69801-22050	2,890
			52.7~	TX30D, RX30D, (ハードトップ) (DLX, XL)	69801-95800	2,320
			52.7~	ハードトップ(XL, GS, SXL, SGS, S GT)	69801-95801	1,820
21	レギュレータ サブ アッセン ブリ, フロント ドア ウィ ンド, レフト	1	52.7~	セ ダ ー ン	69820-22030	2,600
			52.7~	セダン(XL, GS, SXL, SGS, SGT)	69802-22050	2,890
			52.7~	TX30D, RX30D (ハードトップ) (DLX, XL)	69802-95800	2,320
			52.7~	ハードトップ(XL, GS, SXL, SGS, S GT)	69802-95801	1,820
22	チャンネル サブ アッセンブ リ, フロント ドア ガラス ライト	1	52.7~	セ ダ ー ン	69901-22040	320



図解 番号	品名	個 数	年 式 (切替コード)	型 式	品 番 (備 考)	標準 価格
22	チャンネル サブ アッセンブリ, リ, フロント ドア ガラス, レフト	1	52.7~	セ ダ ー ン	69901-22040	320
23	ブラケット アッセンブリ, フ ロント ドア ガラス, ライト	1	52.7~	ハ ー ド ト ッ プ	69910-95800	2,150
	ブラケット アッセンブリ, フ ロント ドア ガラス, レフト	1	52.7~	ハ ー ド ト ッ プ	69920-95800	2,150
24	パネル サブ アッセンブリ, リヤ ドア, ライト	1	52.7~ 52.7~	セ ダ ー ン セダン(XL, GS, SXL, SGS, SGT)	67003-22070 67003-22080 パワーウィンド車用	25,000 25,000
	パネル サブ アッセンブリ, リヤ ドア, レフト	1	52.7~ 52.7~	セ ダ ー ン セダン(XL, GS, SXL, SGS, SGT)	67004-22080 67004-22090 パワーウィンド車用	25,000 25,000
25	バー サブ アッセンブリ, リ ヤ ドア ウインド デイビ ジョン, ライト	1	52.7~	セ ダ ー ン	67407-22030	490
	バー サブ アッセンブリ, リ ヤ ドア ウインド デイビ ジョン, レフト	1	52.7~	セ ダ ー ン	67408-22030	490
26	ウエザストリップ, リヤ ドア, ライト	1	52.7~	セ ダ ー ン	67871-22040	2,550
	ウエザストリップ, リヤ ドア, レフト	1	52.7~	セ ダ ー ン	67872-22040	2,550
27	ガラス サブ アッセンブリ, リヤ ドア, ライト	1	52.7~	セ ダ ー ン	68113-22060	3,560
	ガラス サブ アッセンブリ, リヤ ドア, レフト	1	52.7~	セ ダ ー ン	68114-22060	3,560



図解 番号	品 名	個 数	年 式 (切替コード)	型 式	品 番 (備 考)	標準 価格
28	ガラス, リヤ ドア ウインド, ライト	1	52.7~	セ ダ ー ン	68123-22070	1,380
	ガラス, リヤ ドア ウインド, レフト	1	52.7~	セ ダ ー ン	68124-22070	1,380
29	ラン, リヤ ドア ガラス	2	52.7~	セ ダ ー ン	68142-22030	740
30	ウエザストリップ, リヤ ドア クオータ ウインド	1	52.7~	セ ダ ー ン	68188-22030	700
			52.7~	セ ダ ー ン	68189-22020	700
31	チェック アッセンブリ, リヤ ドア	2	52.7~	セ ダ ー ン	68630-22010	1,590
32	ハンドル, リヤ ドア インサ イド, ライト	1	52.7~	セ ダ ー ン	69207-20030	890
	ハンドル, リヤ ドア インサ イド, レフト	1	52.7~	セ ダ ー ン	69208-20020	890
33	ロック アッセンブリ, リヤ ドア, ライト	1	52.7~	セ ダ ー ン	69330-22030	1,900
	ロック アッセンブリ, リヤ ドア, レフト	1	52.7~	セ ダ ー ン	69340-22030	1,900
34	プレート アッセンブリ, リヤ ドア ロック ストライカ	2	52.7~	セ ダ ー ン	69410-22020	350
35	リンク サブ アッセンブリ, リヤ ドア ロッキング コ ントロール, ライト	1	52.7~	セ ダ ー ン	69770-22010	420
	リンク サブ アッセンブリ, リヤ ドア ロッキング コ ントロール, レフト	1	52.7~	セ ダ ー ン	69780-22010	420



図解 番号	品名	個 数	年 式 (切替コード)	型 式	品 番 (備 考)	標準 価格
36	リンク アッセンブリ, リヤ ドア オープン コントロー ル, ライト	1	52.7~	セ ダ ン	69713-22010	180
23	リンク アッセンブリ, リヤ ドア オープン コントロー ル, レフト	1	52.7~	セ ダ ン	69714-22010	180
37	ウエザストリップ, リヤ ドア ガラス チャンネル	2	52.7~	セ ダ ン	69975-22020	90
38	ヒンジ アッセンブリ, リヤ ドア, アッパ ライト	1	52.7~	セ ダ ン	68710-22030	800
	ヒンジ アッセンブリ, リヤ ドア, アッパ レフト	1	52.7~	セ ダ ン	68720-22020	800
39	ヒンジ アッセンブリ, リヤ ドア, ロワー ライト	1	52.7~	セ ダ ン	68730-22030	800
	ヒンジ アッセンブリ, リヤ ドア, ロワー レフト	1	52.7~	セ ダ ン	68740-22030	800
40	レギュレータ サブ アッセン ブリ, リヤ ドア ウインド, ライト	1	52.7~ 52.7~	セ ダ ン セダン(XL, GS, SXL, SGS, SGT)	69830-22030 69803-22050 パワーウインド車用	1,590 2,240
	レギュレータ サブ アッセン ブリ, リヤ ドア ウインド, レフト	1	52.7~ 52.7~	セ ダ ン セダン(XL, GS, SXL, SGS, SGT)	69840-22030 69804-22050 パワーウインド車用	1,590 2,240
41	チャンネル サブ アッセンブリ, リヤ ドア ガラス, ライト	1	52.7~	セ ダ ン	69905-22020	500
	チャンネル サブ アッセンブリ, リヤ ドア ガラス, レフト	1	52.7~	セ ダ ン	69905-22020	500



図解 番号	品 名	個 数	年 式 (切替コード)	型 式	品 番 (備 考)	標 準 価 格
42	シリンダ アンド キー セッ ト, ドア ロック, ライト	1	52.7~	all	69051-29225	1,240
	シリンダ アンド キー セッ ト, ドア ロック, レフト	1	52.7~	all	69052-29225	1,240
43	モールディング, ルーフ ドリ ップ サイド フィニッシュ, フロント ライト	1	52.7~ 52.7~	セ ダ ン ハードトップ	75505-22031 75551-95800	950 1,100
	モールディング, ルーフ ドリ ップ サイド フィニッシュ, フロント レフト	1	52.7~ 52.7~	セ ダ ン ハードトップ	75506-22031 75552-95800	950 1,100
44	モールディング, ルーフ ドリ ップ サイド フィニッシュ, リヤ ライト	1	52.7~	セ ダ ン	75553-22011	150
	モールディング, ルーフ ドリ ップ サイド フィニッシュ, リヤ レフト	1	52.7~	セ ダ ン	75554-22011	1,150
45	モールディング, フロント フ ェンダ サイド, ライト	1	52.7~ 52.7~	all all	75613-22020 75615-22020	1,000 1,220
	モールディング, フロント フ ェンダ サイド, レフト	1	52.7~ 52.7~	all all	75614-22020 75616-22020	1,000 1,220
46	モールディング, クォータ バ ネル アウトサイド, ライト	1	52.7~ 52.7~ 52.7~	セ ダ ン ハードトップ ハードトップ	75651-22020 75651-22020 75655-95800	1,820 1,820 2,200
	モールディング, クォータ バ ネル アウトサイド, レフト	1	52.7~ 52.7~ 52.7~	セ ダ ン ハードトップ ハードトップ	75652-22020 75652-22020 75656-95800	1,820 1,820 2,200



図解 番号	品名	個 数	年 式 (切替コード)	型 式	品 番 (備 考)	標準 価格
47	モールディング, フロント アウトサイド, No.1	1	52.7~	セ ダ ン	75731-22040 ライト	2,790
			52.7~	セ ダ ン	75732-22040 レフト	2,790
			52.7~	ハ ード ト ッ プ	75731-95800 ライト	4,200
			52.7~	ハ ード ト ッ プ	75732-95800 レフト	4,200
48	モールディング, フロント ベルト, ライト	1	52.7~	セ ダ ン	75710-22010	1,880
			52.7~	ハ ード ト ッ プ	75710-95800	1,420
37	モールディング, フロント ベルト, レフト	1	52.7~	セ ダ ン	75720-22010	1,880
			52.7~	ハ ード ト ッ プ	75720-95800	1,420
49	モールディング, フロント ウインド フレーム, リ ヤ ライト	1	52.7~	MX30D, 40D, 41D (セダン)	75755-22010	400
			52.7~	MX30D, 40D, 41D (セダン)	75756-22010	400
50	モールディング, フロント ウインド フレーム, フ ロント ライト	1	52.7~	MX30D, 40D, 41D (セダン)	75751-22030	700
			52.7~	MX30D, 40D, 41D (セダン)	75752-22030	700
51	モールディング, リヤ アウトサイド, No.1	1	52.7~	セ ダ ン	75741-22020	1,900
			52.7~	セ ダ ン	75742-22010	1,900
52	モールディング, リヤ ベルト, ライト	1	52.7~	セ ダ ン	75730-22030	1,840



図解 番号	品名	個 数	年 式 (切替コード)	型 式	品 番 (備 考)	標準 価格
52	モールディング, リヤ ドア ベルト, レフト	1	52.7 ~	セ ダン	75740-22010	1,840
53	モールディング, クォータ ベ ルト, ライト	1	52.7 ~	ハードトップ	75750-95800	850
	モールディング, クォータ ベ ルト, レフト	1	52.7 ~	ハードトップ	75760-95800	850
54	モールディング, リヤ ドア ウインド フレーム, リヤ ライト	1	52.7 ~	MX30D, 40D, 41D (セダン)	75765-22020	520
	モールディング, リヤ ドア ウインド フレーム, リヤ レフト	1	52.7 ~	MX30D, 40D, 41D (セダン)	75766-22020	520
55	モールディング, リヤ ドア ウインド フレーム, アッパ ライト	1	52.7 ~	MX30D, 40D, 41D (セダン)	75763-22010	570
	モールディング, リヤ ドア ウインド フレーム, アッパ レフト	1	52.7 ~	MX30D, 40D, 41D (セダン)	75764-22010	570
56	モールディング, リヤ ドア ウインド フレーム, フロン ト ライト	1	52.7 ~	MX30D, 40D, 41D (セダン)	75761-22040	500
	モールディング, リヤ ドア ウインド フレーム, フロン ト レフト	1	52.7 ~	MX30D, 40D, 41D (セダン)	75762-22040	500
57	モールディング, ロッカ パネ ル, ライト	2	52.7 ~	all	75850-29055	2,920



チェイサー

FIG. 2-252

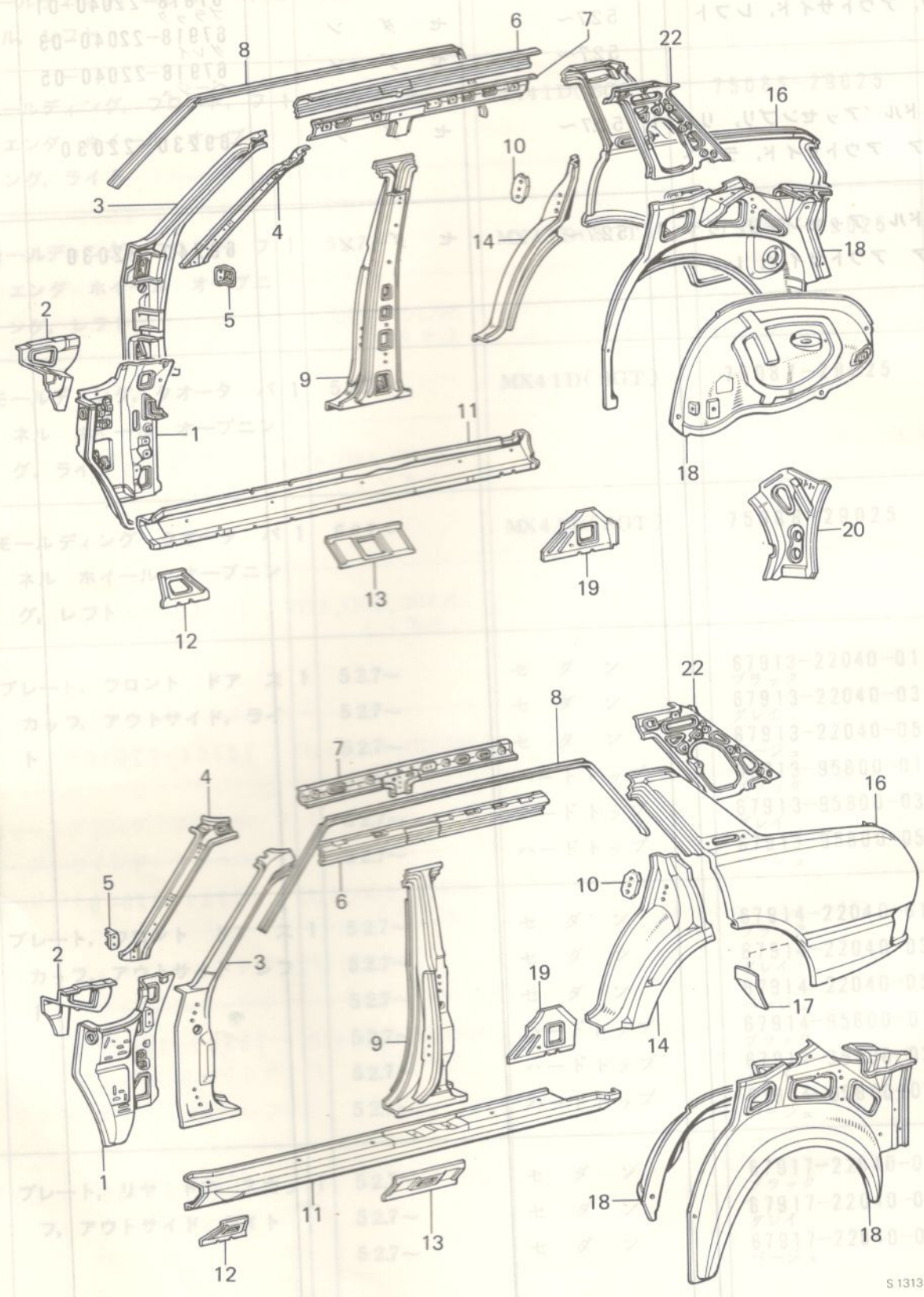
図解 番号	品名	個 数	年 式 (切替コード)	型 式	品 番 (備 考)	標準 価格
57	モールディング, ロック パネル, レフト	2	52.7~	all	75860-29055	2,920
58	モールディング, フロント, フェンダ ホイール オープニング, ライト	1	52.7~	MX41D(SGT)	75085-29025	1,520
	モールディング, フロント, フェンダ ホイール オープニング, レフト	1	52.7~	MX41D(SGT)	75086-29025	1,520
59	モールディング, クォータ ネル ホイール オープニング, ライト	1	52.7~	MX41D(SGT)	75087-29025	1,420
	モールディング, クォータ ネル ホイール オープニング, レフト	1	52.7~	MX41D(SGT)	75088-29025	1,420
60	プレート, フロント ドア カップ, アウトサイド, ライト	1	52.7~	セ ダ ン	67913-22040-01 ブラック	700
			52.7~	セ ダ ン	67913-22040-03 グレイ	700
			52.7~	セ ダ ン	67913-22040-05 ベージュ	700
			52.7~	ハードトップ	67913-95800-01 ブラック	520
			52.7~	ハードトップ	67913-95800-03 グレイ	520
			52.7~	ハードトップ	67913-95800-05 ベージュ	520
60	プレート, フロント ドア カップ, アウトサイド, レフト	1	52.7~	セ ダ ン	67914-22040-01 ブラック	700
			52.7~	セ ダ ン	67914-22040-03 グレイ	700
			52.7~	セ ダ ン	67914-22040-05 ベージュ	700
			52.7~	ハードトップ	67914-95800-01 ブラック	520
			52.7~	ハードトップ	67914-95800-03 グレイ	520
			52.7~	ハードトップ	67914-95800-05 ベージュ	520
61	プレート, リヤ ドア カップ, アウトサイド, ライト	1	52.7~	セ ダ ン	67917-22040-01 ブラック	360
			52.7~	セ ダ ン	67917-22040-03 グレイ	360
			52.7~	セ ダ ン	67917-22040-05 ベージュ	360



図解 番号	品名	個数	年式 (切替コード)	型式	品番 (備考)	標準 価格
61	プレート, リヤ ドア スカッフ, アウトサイド, レフト	1	52.7~	セ ダ ン	67918-22040-01 ブラック	360
			52.7~	セ ダ ン	67918-22040-03 グレイ	360
			52.7~	セ ダ ン	67918-22040-05 ベージュ	360
62	ハンドル アッセンブリ, リヤ ドア アウトサイド, ライト	1	52.7~	セ ダ ン	69230-22030	1,500
	ハンドル アッセンブリ, リヤ ドア アウトサイド, レフト	1	52.7~	セ ダ ン	69240-22030	1,500

FIG. 3

FIG.3-(a) サイドメンバグループ(セダン)



S 1313

FIG. 3-(b) サイドメンバグループ(ハードトップ)

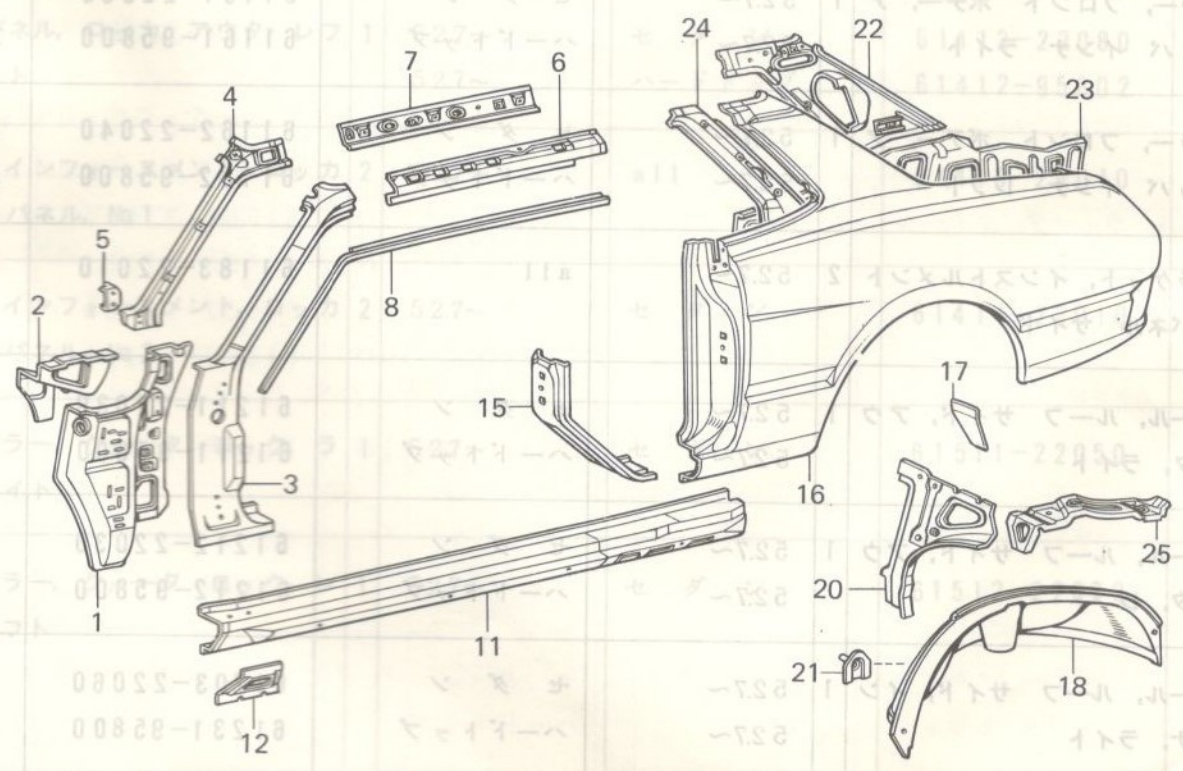
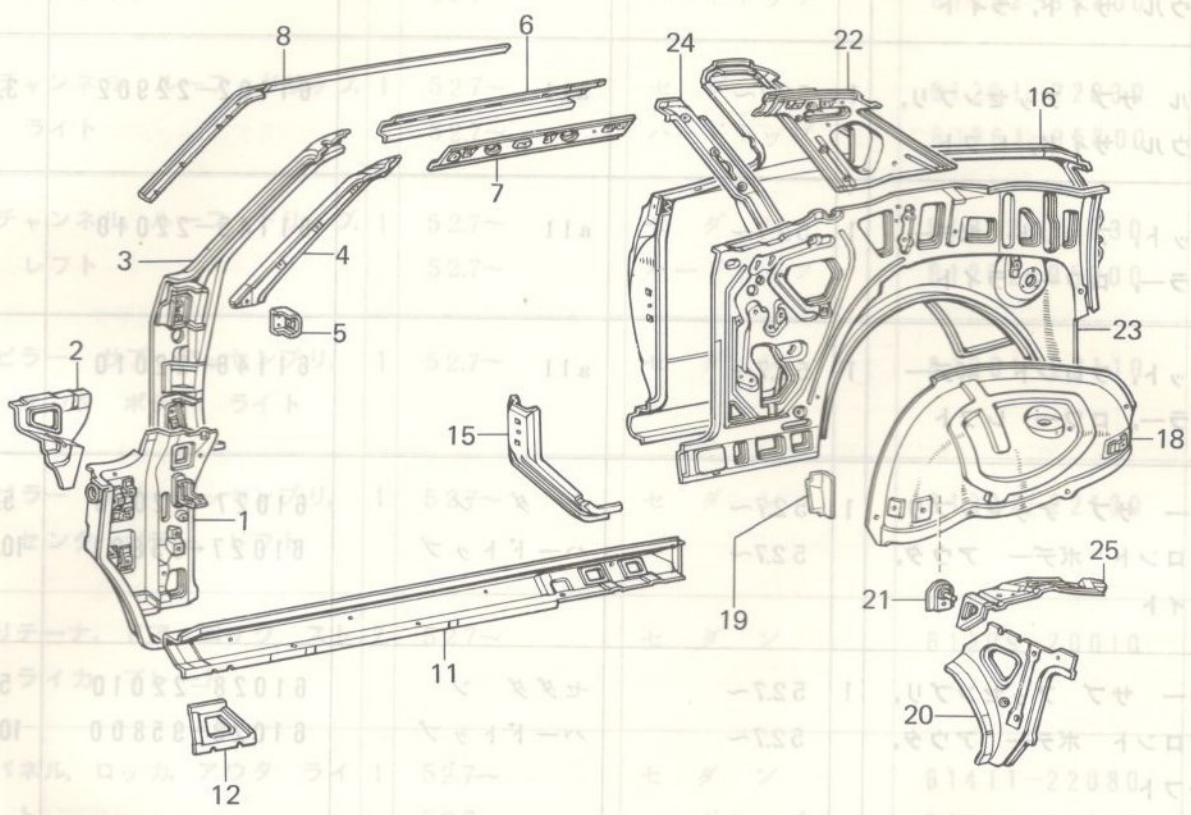


FIG. 3

FIG. 3

## チェイサー

52.7~

図解 番号	品名	個 数	年 式 (切替コード)	型 式	品 番 (備 考)	標準 価格
1	パネル サブ アッセンブリ, カウル サイド, ライト	1	52.7~	all	61101-22902	3,300
	パネル サブ アッセンブリ, カウル サイド, レフト	1	52.7~	all	61102-22902	3,300
2	ガセット, フロント ボデー ピラー, ロワー ライト	1	52.7~	all	61145-22010	480
	ガセット, フロント ボデー ピラー, ロワー レフト	1	52.7~	all	61146-22010	480
3	ピラー サブ アッセンブリ, フロント ボデー アウタ, ライト	1	52.7~ 52.7~	セ ダ ン ハードトップ	61027-22020 61027-95801	5,700 10,500
	ピラー サブ アッセンブリ, フロント ボデー アウタ, レフト	1	52.7~ 52.7~	セダダ ン ハードトップ	61028-22010 61028-95800	5,700 10,500
4	ピラー, フロント ボデー, ア ッパ インナ ライト	1	52.7~ 52.7~	セ ダ ン ハードトップ	61161-22030 61161-95800	1,850 2,750
	ピラー, フロント ボデー, ア ッパ インナ レフト	1	52.7~ 52.7~	セ ダ ン ハードトップ	61162-22040 61162-95800	1,850 2,750
5	ブラケット, インストルメント パネル サイド	2	52.7~	all	61183-22010	220
6	レール, ルーフ サイド, アウ タ, ライト	1	52.7~ 52.7~	セ ダ ン ハードトップ	61211-22030 61211-95800	1,750 2,900
	レール, ルーフ サイド, アウ タ, レフト	1	52.7~ 52.7~	セ ダ ン ハードトップ	61212-22030 61212-95800	1,750 2,900
7	レール, ルーフ サイド, イン ナ, ライト	1	52.7~ 52.7~	セ ダ ン ハードトップ	61203-22060 61231-95800	1,550 1,370



図解 番号	品 名	個 数	年 式 (切替コード)	型 式	品 番 (備 考)	標 準 価 格
7	レール, ルーフ サイド, イン ナ, レフト	1	52.7~	セ ダ ン	61204-22060	1,550
			52.7~	ハードトップ	61232-95800	1,370
8	チャンネル, ルーフ ドリップ, ライト	1	52.7~	セ ダ ン	61261-22030	950
			52.7~	ハードトップ	61261-95800	450
	チャンネル, ルーフ ドリップ, レフト	1	52.7~	セ ダ ン	61262-22030	950
			52.7~	ハードトップ	61262-95800	450
9	ピラー サブ アッセンブリ, センタ ボデー, ライト	1	52.7~	セ ダ ン	61301-22110	7,500
	ピラー サブ アッセンブリ, センタ ボデー, レフト	1	52.7~	セ ダ ン	61302-22130	7,500
10	リテーナ, ドア ロック スト ライカ プレート	2	52.7~	セ ダ ン	61309-20010	150
11	パネル, ロッカ, アウタ ライ ト	1	52.7~	セ ダ ン	61411-22080	4,200
			52.7~	ハードトップ	61411-95802	5,800
	パネル, ロッカ, アウタ レフ ト	1	52.7~	セ ダ ン	61412-22080	4,200
			52.7~	ハードトップ	61412-95802	5,800
12	リインフォースメント, ロッカ パネル, No 1	2	52.7~	all	61418-22010	440
13	リインフォースメント, ロッカ パネル, No 2	2	52.7~	セ ダ ン	61414-22010	360
14	ピラー, クォータ ロック, ラ イト	1	52.7~	セ ダ ン	61511-22050	2,850
	ピラー, クォータ ロック, レ フト	1	52.7~	セ ダ ン	61512-22060	2,850



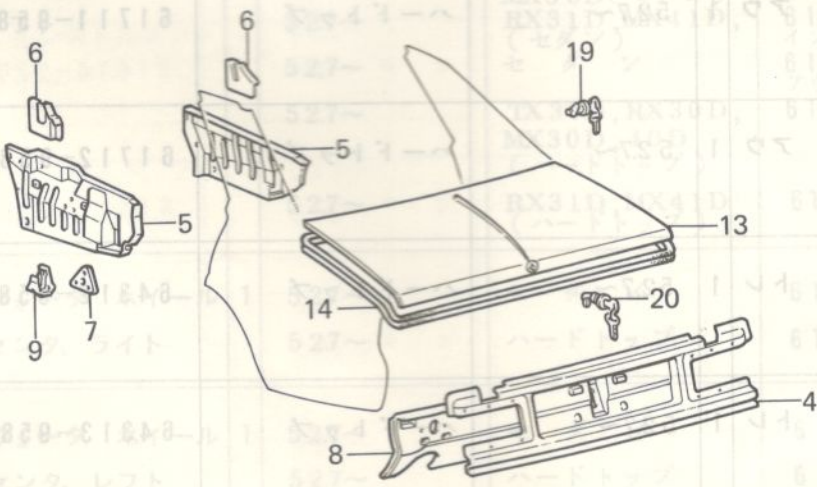
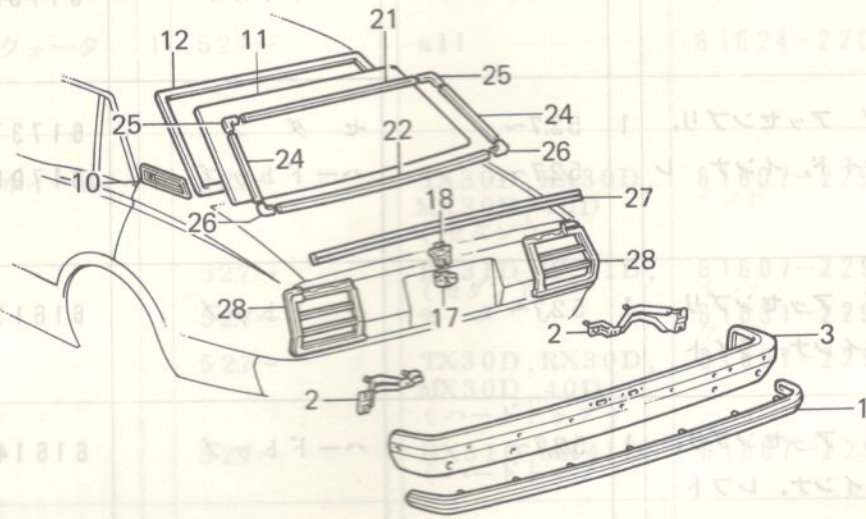
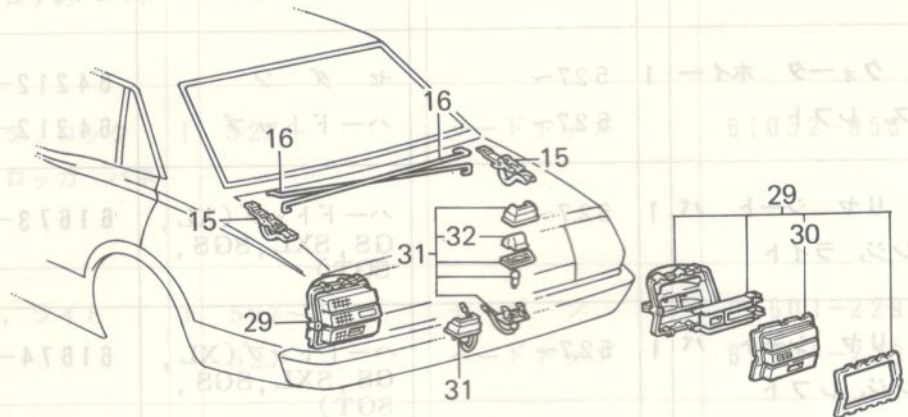


図解 番号	品名	個 数	年 式 (切替コード)	型 式	品 番 (備 考)	標 準 価 格
15	ブレース, クォータ ロック ピラー ツウ ロッカ パネ ル, ライト	1	52.7~	ハードトップ	61051-95800	3,740
	ブレース, クォータ ロック ピラー ツウ ロッカ パネ ル, レフト	1	52.7~	ハードトップ	61052-95800	3,740
16	パネル, クォータ, ライト	1	52.7~	セ ダ ン	61601-22906	19,000
			52.7~	ハードトップ	61601-22907	22,400
	パネル, クォータ, レフト	1	52.7~	セ ダ ン	61602-22906	19,000
			52.7~	ハードトップ	61602-22907	22,400
17	エクステンション, クォータ パネル, レフト	1	52.7~	all	61624-22020	120
18	パネル, クォータ ホイール ハウス, ライト	1	52.7~	TX30D, RX30D, MX30D, 40D (セダン)	61607-22901 インナ	8,200
			52.7~	RX31D, MX41D, (セダン)	61607-22902 インナ	9,900
			52.7~	セ ダ ン	61631-22900 アウト	6,000
			52.7~	TX30D, RX30D, MX30D, 40D (ハードトップ)	61607-22901	8,200
			52.7~	RX31D, MX41D (ハードトップ)	61607-22902	9,900
	パネル, クォータ ホイール ハウス, レフト	1	52.7~	TX30D, RX30D, MX30D (セダン)	61608-22901 インナ	8,200
			52.7~	RX31D, MX41D, (セダン)	61608-22902 インナ	9,900
			52.7~	セ ダ ン	61632-22900 アウト	6,000
			52.7~	TX30D, RX30D, MX30D, 40D (ハードトップ)	61608-22901	8,200
			52.7~	RX31D, MX41D (ハードトップ)	61608-22902	9,900
19	ガセット, クォータ ホイール ハウス センタ, ライト	1	52.7~	セ ダ ン	61641-22010	310
			52.7~	ハードトップ	61641-95800	200
	ガセット, クォータ ホイール ハウス センタ, レフト	1	52.7~	セ ダ ン	61642-22010	310
			52.7~	ハードトップ	61642-95800	200



図解 番号	品名	個 数	年式 (切替コード)	型 式	品番 (備考)	標準 価格
20	ストレーナ, クォータ ルハウス, ライト	1	52.7~ 52.7~	セダン ハードトップ	64211-22040 64211-95800	700 2,050
	ストレーナ, クォータ ルハウス, レフト	1	52.7~ 52.7~	セダン ハードトップ	64212-22030 64212-95800	700 2,050
21	ブラケット, リヤシート バックヒンジ, ライト	1	52.7~	ハードトップ(XL, GS, SXL, SGS, SGT)	61673-95800	200
	ブラケット, リヤシート バックヒンジ, レフト	1	52.7~	ハードトップ(XL, GS, SXL, SGS, SGT)	61674-95800	200
22	パネルサブアッセンブリ, ルーフサイド, インナ ライト	1	52.7~ 52.7~	セダン ハードトップ	61731-22030 61705-95801	2,000 6,400
	パネルサブアッセンブリ, ルーフサイド, インナ レフト	1	52.7~ 52.7~	セダン ハードトップ	61737-22030 61706-95801	2,000 6,400
23	パネルサブアッセンブリ, クォータインナ, ライト	1	52.7~	ハードトップ	61613-95800	6,800
	パネルサブアッセンブリ, クォータインナ, レフト	1	52.7~	ハードトップ	61614-95800	6,900
24	パネル, ルーフサイド アウト, ライト	1	52.7~	ハードトップ	61711-95800	3,070
	パネル, ルーフサイド アウト, レフト	1	52.7~	ハードトップ	61712-95800	3,820
25	ブラケット, パッケージ トレイ, ライト	1	52.7~	ハードトップ	64312-95800	1,240
	ブラケット, パッケージ トレイ, レフト	1	52.7~	ハードトップ	64313-95800	1,240

FIG. 4-(a) リヤ ボデー グループ(セダン)



S 1315

FIG.4-(b) リヤ ボデー グループ(ハードトップ)

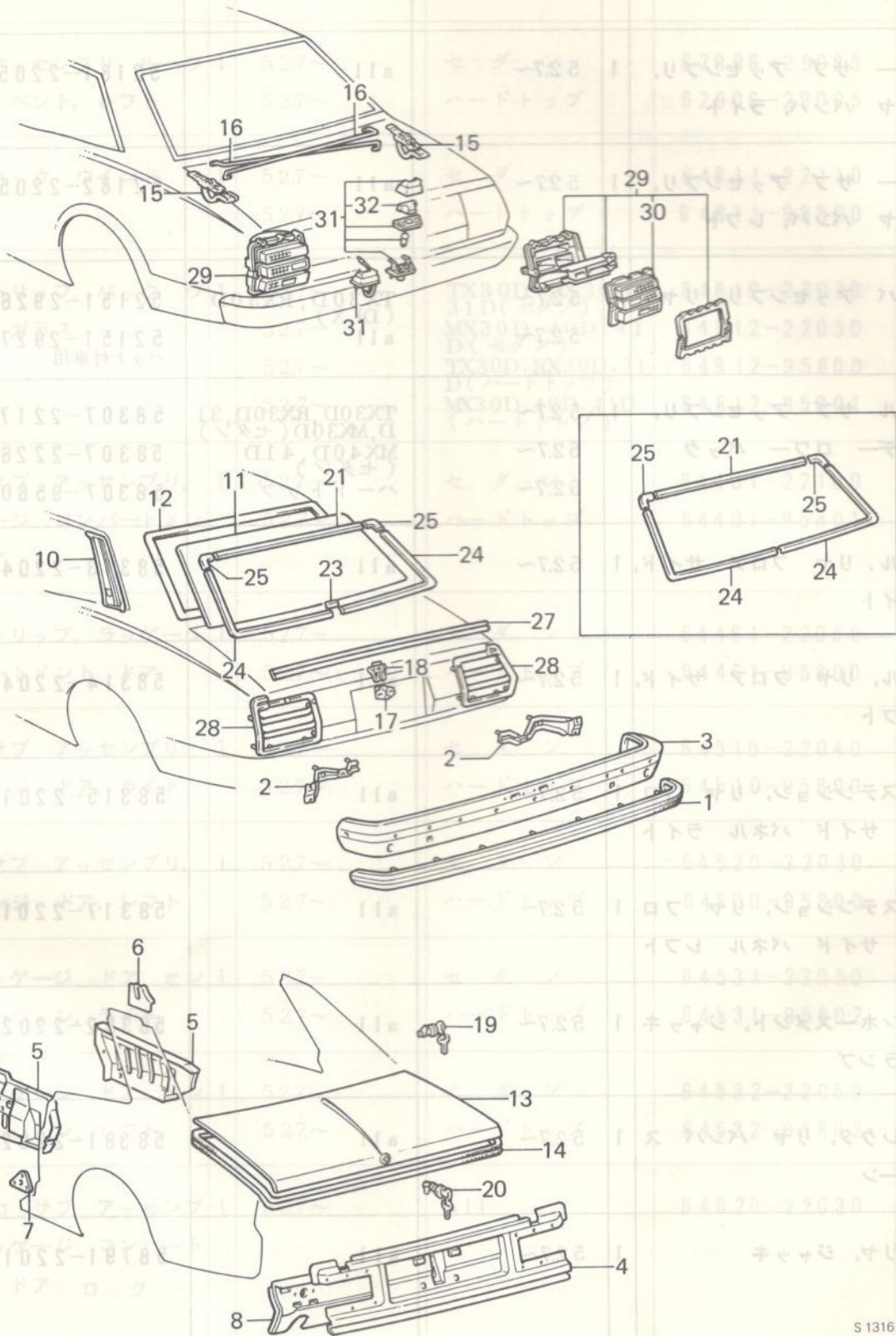


FIG.4

S 1316

FIG. 4

## チェイサー

52.7~

図解 番号	品名	個 数	年 式 (切替コード)	型 式	品 番 (備 考)	標準 価格
1	パッド サブ アッセンブリ, リヤ バンパ	1	52.7~	all	52055-29025	4,750
2	ステー サブ アッセンブリ, リヤ バンパ, ライト	1	52.7~	all	52181-22050	850
	ステー サブ アッセンブリ, リヤ バンパ, レフト	1	52.7~	all	52182-22050	850
3	バンパ アッセンブリ, リヤ	1	52.7~	TX30D, RX30D (DLX)	52151-29265	18,000
			52.7~	all	52151-29275 ベット付車用	18,000
4	パネル サブ アッセンブリ, ボデー ローワー バック	1	52.7~	TX30D, RX30D, 31 D, MX30D (セダン)	58307-22170	8,100
			52.7~	MX40D, 41D (セダン)	58307-22260	9,500
			52.7~	ハードトップ	58307-95806	
5	パネル, リヤ フロア サイド, ライト	1	52.7~	all	58313-22040	1,400
	パネル, リヤ フロア サイド, レフト	1	52.7~	all	58314-22040	1,400
6	エクステンション, リヤ フロ ア サイド パネル ライト	1	52.7~	all	58315-22010	190
	エクステンション, リヤ フロ ア サイド パネル レフト	1	52.7~	all	58317-22010	190
7	リインホースメント, ジャッキ クランプ	1	52.7~	all	58352-22020	150
8	デフレクタ, リヤ バンパ ス トーン	1	52.7~	all	58381-22020	2,700
9	キャリヤ, ジャッキ	1	52.7~	all	58791-22010	600



図解 番号	品名	個 数	年 式 (切替コード)	型 式	品 番 (備 考)	標準 価格
10	ルーバ アッセンブリ ルーフ サイド ベント, ライト	1	52.7~	セ ダ ン	62905-29085	1,900
			52.7~	ハードトップ	62905-29095	2,270
	ルーバ アッセンブリ ルーフ サイド ベント, レフト	1	52.7~	セ ダ ン	62906-29085	1,900
			52.7~	ハードトップ	62906-29095	2,270
11	ガラス, バック ウインド	1	52.7~	セ ダ ン	64811-22110	26,400
			52.7~	ハードトップ	64811-95800	33,800
12	ウェザストリップ, バック ウ インド ガラス	1	52.7~	TX30D, RX30D, 31D(セダン) MX30D, 40D, 41 D(セダン) TX30D, RX30D, 31 D(ハードトップ) MX30D, 40D, 41D (ハードトップ)	64812-22020	2,970
			52.7~		64812-22030	3,240
			52.7~		64812-95800	5,500
			52.7~		64812-95801	5,500
13	パネル サブ アッセンブリ, ラッゲージ コンパートメン ト ドア	1	52.7~	セ ダ ン	64401-22100	16,000
			52.7~	ハードトップ	64401-95801	16,000
14	ウェザストリップ, ラッゲージ コンパートメント ドア	1	52.7~	セ ダ ン	64461-22060	1,670
			52.7~	ハードトップ	64461-95800	2,120
15	ヒンジ サブ アッセンブリ, ラッゲージ ドア, ライト	1	52.7~	セ ダ ン	64510-22040	1,020
			52.7~	ハードトップ	64510-95800	1,100
	ヒンジ サブ アッセンブリ, ラッゲージ ドア, レフト	1	52.7~	セ ダ ン	64520-22030	1,020
			52.7~	ハードトップ	64520-95800	1,100
16	バー, ラッゲージ ドア ヒン ジ トーション, ライト	1	52.7~	セ ダ ン	64531-22050	
			52.7~	ハードトップ	64531-95802	
	バー, ラッゲージ ドア ヒン ジ トーション, レフト	1	52.7~	セ ダ ン	64532-22050	
			52.7~	ハードトップ	64532-95802	
17	ストライカ サブ アッセンブ リ, ラッゲージ コンパート メント ドア ロック	1	52.7~	all	64620-22030	340

図解 番号	品名	個 数	年 式 (切替コード)	型 式	品 番 (備 考)	標準 価格
18	ロック アッセンブリ, ラグ ージ コンパートメント ア	1	52.7~	セダ ン	64610-22010	650
			52.7~	ハ ードト ップ	64610-95800	640
19	シリンダ アンド キー セッ ト, フューエル フィラ リ ッド	1	52.7~	all	69058-29015	1,250
20	シリンダ アンド キー セッ ト, ラグー ージ ロック	1	52.7~	all	69055-29045	1,350
21	モールディング, バック ウィ ンド, アッパ ー ロ ウ ー	1	52.7~	TX30D, RX30D, 31D(セ ダン)	75571-22041	520
			52.7~	MX30D, 40D, 41 D(セ ダン)	75571-22050	960
			52.7~	TX30D, RX30D, 31D(ハ ードト ップ)	75571-95802	770
			52.7~	MX30D, 40D, 41 D(ハ ードト ップ)	75571-95801	630
22	モールディング, バック ウィ ンド, ロー ー	1	52.7~	TX30D, RX30D, 31D(セ ダン)	75575-22021	650
			52.7~	MX30D, 40D, 41 D(セ ダン)	75575-22030	1,200
23	ジョイント, バック ウィ ンド モールディング, ロー ー	1	52.7~	MX30D, 40D, 41 D(ハ ードト ップ)	75583-95801	130
24	モールディング, バック ウィ ンド サイド, ライト	1	52.7~	TX30D, RX30D, 31D(セ ダン)	75573-22041	350
			52.7~	MX30D, 40D, 41 D(セ ダン)	75573-22050	650
			52.7~	TX30D, RX30D, 31D(ハ ードト ップ)	75573-95802	910
			52.7~	MX30D, 40D, 41 D(ハ ードト ップ)	75573-95801	750
24	モールディング, バック ウィ ンド サイド, レフト	1	52.7~	TX30D, RX30D, 31D(セ ダン)	75574-22020	350
			52.7~	MX30D, 40D, 41 D(セ ダン)	75574-22030	650
			52.7~	TX30D, RX30D, 31D(ハ ードト ップ)	75574-95802	910
			52.7~	MX30D, 40D, 41 D(ハ ードト ップ)	75574-95801	750
25	モールディング, バック ウィ ンド コーナ, アッパ ー ライ ト ジャッキ	1	52.7~	TX30D, RX30D, 31D(セ ダン)	75581-22020	180
			52.7~	MX30D, 40D, 41 D(セ ダン)	75581-22010	320
			52.7~	TX30D, RX30D, 31D(ハ ードト ップ)	75581-95802	170
			52.7~	MX30D, 40D, 41 D(ハ ードト ップ)	75581-95801	160



図解 番号	品 名	個 数	年 式 (切替コード)	型 式	品 番 考 (備 考)	標準 価格
25	モールディング, バック ウィ ンド コーナ, アッパ レフ ト	1	52.7~	TX30D, RX30D, 31D(セダン)	75581-22020	180
			52.7~	MX30D, 40D, 41 D(セダン)	75582-22010	320
			52.7~	TX30D, RX30D, 31D(ハードトップ)	75582-95802	170
			52.7~	MX30D, 40D, 41 D(ハードトップ)	75581-95801	160
26	モールディング, バック ウィ ンド コーナ, ロワー ライ ト	1	52.7~	TX30D, RX30D, 31D(セダン)	75583-22020	190
			52.7~	MX30D, 40D, 41 D(セダン)	75583-22010	320
	モールディング, バック ウィ ンド コーナ, ロワー レフ ト	1	52.7~	TX30D, RX30D, 31D(セダン)	75583-22020	190
			52.7~	MX30D, 40D, 41 D(セダン)	75584-22010	320
27	モールディング, ラグゲージ コンバートメント ドア バ ック	1	52.7~	セ ダ ン	75801-29045	4,900
			52.7~	ハードトップ	75801-29055	4,900
28	リム, リヤ コンビネーション ランプ アウタ, ライト	1	52.7~	セ ダ ン	75901-29025	5,200
			52.7~	ハードトップ	75901-29035	5,000
	リム, リヤ コンビネーション ランプ アウタ, レフト	1	52.7~	セ ダ ン	75902-29025	5,200
			52.7~	ハードトップ	75902-29035	5,000
29	ランプ サブ アッセンブリ, リヤ コンビネーション, ラ イト	1	52.7~	セ ダ ン	81505-22100	9,000
			52.7~	ハードトップ	81505-95802	9,000
	ランプ サブ アッセンブリ, リヤ コンビネーション, レ フト	1	52.7~	セ ダ ン	81506-22100	9,000
			52.7~	ハードトップ	81506-95802	9,000
30	レンズ, リヤ コンビネーショ ン ランプ, ライト	1	52.7~	セ ダ ン	81551-22430	2,340
			52.7~	ハードトップ	81551-95802	2,340
	レンズ, リヤ コンビネーショ ン ランプ, レフト	1	52.7~	セ ダ ン	81561-22430	2,340
			52.7~	ハードトップ	81561-95802	2,340



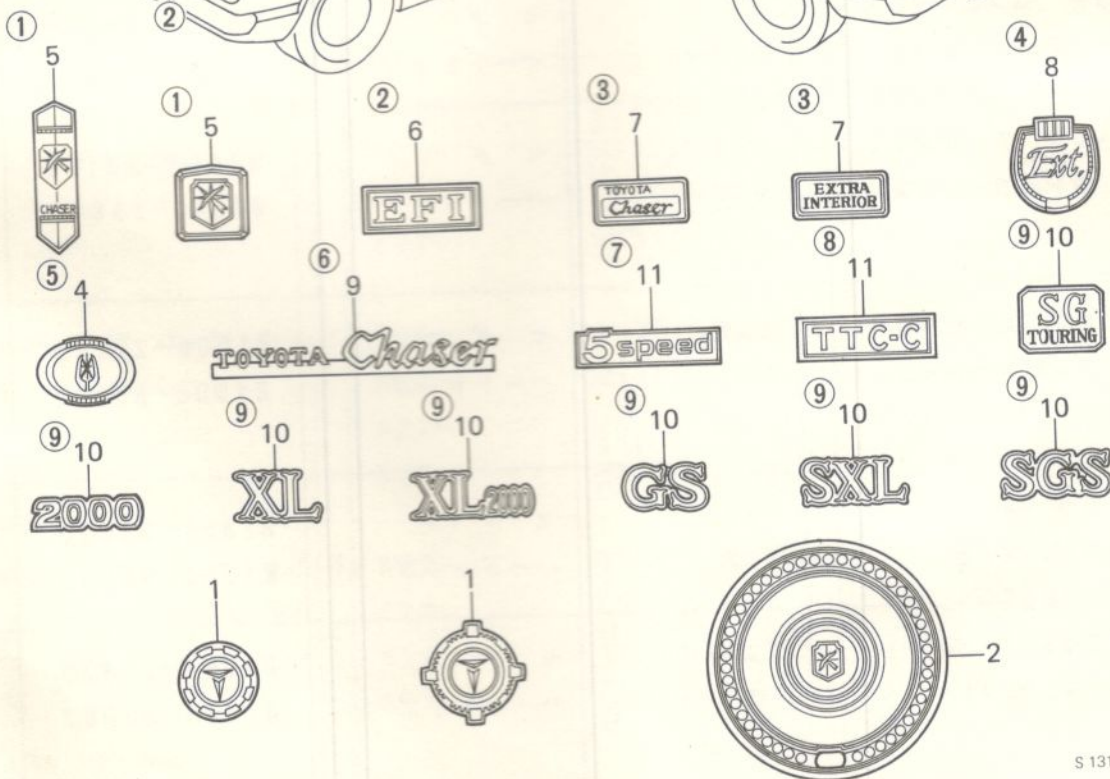
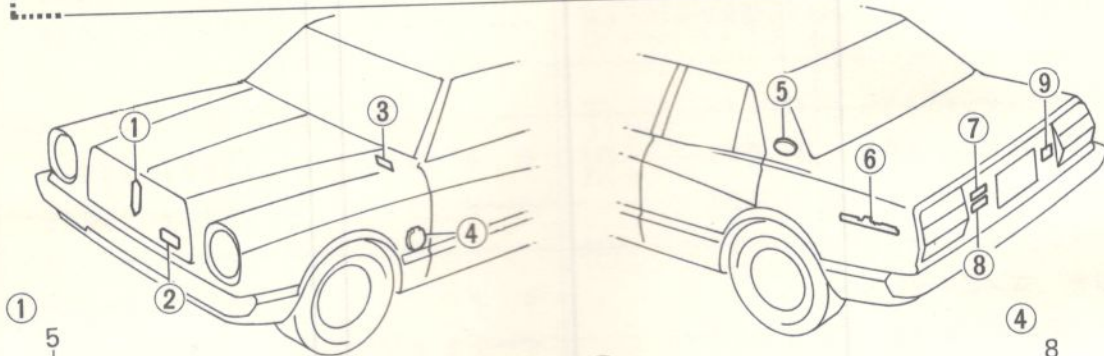


図解 番号	品 名	個 数	年 式 (切替コード)	型 式	品 番 (備 考)	標準 価格
31	ランプ アッセンブリ, ライセンス プレート	2	52.7~	all	81270-29285	1,170
32	レンズ, ライセンス プレート ランプ	2	52.7~	all	81271-12070	210
33	ランプ	1	52.7~	all	81271-12070	210
34	ランプ	1	52.7~	all	81271-12070	210
35	ランプ	1	52.7~	all	81271-12070	210
36	ランプ	1	52.7~	all	81271-12070	210
37	ランプ	1	52.7~	all	81271-12070	210
38	ランプ	1	52.7~	all	81271-12070	210
39	ランプ	1	52.7~	all	81271-12070	210
40	ランプ	1	52.7~	all	81271-12070	210
41	ランプ	1	52.7~	all	81271-12070	210
42	ランプ	1	52.7~	all	81271-12070	210
43	ランプ	1	52.7~	all	81271-12070	210
44	ランプ	1	52.7~	all	81271-12070	210
45	ランプ	1	52.7~	all	81271-12070	210
46	ランプ	1	52.7~	all	81271-12070	210
47	ランプ	1	52.7~	all	81271-12070	210
48	ランプ	1	52.7~	all	81271-12070	210
49	ランプ	1	52.7~	all	81271-12070	210
50	ランプ	1	52.7~	all	81271-12070	210
51	ランプ	1	52.7~	all	81271-12070	210
52	ランプ	1	52.7~	all	81271-12070	210
53	ランプ	1	52.7~	all	81271-12070	210
54	ランプ	1	52.7~	all	81271-12070	210
55	ランプ	1	52.7~	all	81271-12070	210
56	ランプ	1	52.7~	all	81271-12070	210
57	ランプ	1	52.7~	all	81271-12070	210
58	ランプ	1	52.7~	all	81271-12070	210
59	ランプ	1	52.7~	all	81271-12070	210
60	ランプ	1	52.7~	all	81271-12070	210
61	ランプ	1	52.7~	all	81271-12070	210
62	ランプ	1	52.7~	all	81271-12070	210
63	ランプ	1	52.7~	all	81271-12070	210
64	ランプ	1	52.7~	all	81271-12070	210
65	ランプ	1	52.7~	all	81271-12070	210
66	ランプ	1	52.7~	all	81271-12070	210
67	ランプ	1	52.7~	all	81271-12070	210
68	ランプ	1	52.7~	all	81271-12070	210
69	ランプ	1	52.7~	all	81271-12070	210
70	ランプ	1	52.7~	all	81271-12070	210
71	ランプ	1	52.7~	all	81271-12070	210
72	ランプ	1	52.7~	all	81271-12070	210
73	ランプ	1	52.7~	all	81271-12070	210
74	ランプ	1	52.7~	all	81271-12070	210
75	ランプ	1	52.7~	all	81271-12070	210
76	ランプ	1	52.7~	all	81271-12070	210
77	ランプ	1	52.7~	all	81271-12070	210
78	ランプ	1	52.7~	all	81271-12070	210
79	ランプ	1	52.7~	all	81271-12070	210
80	ランプ	1	52.7~	all	81271-12070	210
81	ランプ	1	52.7~	all	81271-12070	210
82	ランプ	1	52.7~	all	81271-12070	210
83	ランプ	1	52.7~	all	81271-12070	210
84	ランプ	1	52.7~	all	81271-12070	210
85	ランプ	1	52.7~	all	81271-12070	210
86	ランプ	1	52.7~	all	81271-12070	210
87	ランプ	1	52.7~	all	81271-12070	210
88	ランプ	1	52.7~	all	81271-12070	210
89	ランプ	1	52.7~	all	81271-12070	210
90	ランプ	1	52.7~	all	81271-12070	210
91	ランプ	1	52.7~	all	81271-12070	210
92	ランプ	1	52.7~	all	81271-12070	210
93	ランプ	1	52.7~	all	81271-12070	210
94	ランプ	1	52.7~	all	81271-12070	210
95	ランプ	1	52.7~	all	81271-12070	210
96	ランプ	1	52.7~	all	81271-12070	210
97	ランプ	1	52.7~	all	81271-12070	210
98	ランプ	1	52.7~	all	81271-12070	210
99	ランプ	1	52.7~	all	81271-12070	210
100	ランプ	1	52.7~	all	81271-12070	210

FIG.5 ホイール キャップと マーク グループ

31. ランプ アッセンブリ, ライセ 2 527~ 411 81270-28285 1,170  
 ンス プレート

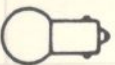



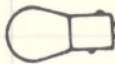
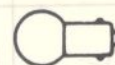
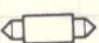
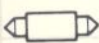
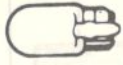
32. レンズ ライセンス プレ 411 81271-171 210  
 ランプ



図解 番号	品 名	個 数	年 式 (切替コード)	型 式	品 番 (備 考)	標 準 価 格
1	オーナメント サブ アクセ ンブリ, ホイール ハブ	4	52.7~	TX30D, RX30D, 31D	42603-14050	1,000
			52.7~	RX31D, MX41D	42638-14080 アルミホイール用	1,300
2	キャップ, ホイール	1	52.7~	MX30D, 40D, 41 D	42621-22190	3,440
3	シリンダ セット, ロック	1	52.7~	a11	69005-29185	6,900
4	エンブレム サブ アクセ ンブリ, クォータ パネル	2	52.7~	MX30D, 40D, 41 D	75303-95800	1,500
5	エンブレム, ラジエータ(オア フロント パネル)	1	52.7~	TX30D, RX30D, 31D	75311-22150	1,420
			52.7~	MX30D, 40D, 41 D	75311-22160	1,890
6	プレート, ラジエータ グリル ネーム	1	52.7~	MX40D, 41D	75321-29285 EFI	970
7	プレート, インストルメント パネル ネーム, No1	1	52.7~ 52.7~	MX30D, 40D(SX L) a11	55048-22030 EXTRA INTERIOR 55511-22080 TOYOTA CHASER	720
8	エンブレム, フロント フェン ダ	1	52.7~	MX30D, 40D(SX L)	75370-30010 FOR EXTRA INTERIOR	1,300
9	プレート, クォータ パネル (オア サイド パネル)ネ ーム, No1(モデル マーク)	2	52.7~	a11	75381-29135 TOYOTA CHASER	1,920
10	プレート, リヤ ネーム, No4 (グレード マーク)	1	52.7~	TX30D(XL)	75461-29215	1,200
			52.7~	RX30D(DLX)	75461-29275	950
			52.7~	RX30D(XL)	75461-29225	1,200
			52.7~	RX31D	75461-29235	1,490
			52.7~	MX30D, 40D(SX L)	75461-29245	600
			52.7~	MX40D, 41D(SG S)	75461-29255	600
			52.7~	MX41D(SGT)	75461-29265 SG TOURING	1,490
11	プレート, リヤ ネーム No5 (メカニズム)	1	52.7~	TX30D, RX30D, 31D, MX30D	75462-29025 TTC-C	970
			52.7~	RX30D, 31D, MX 30D, 40D, 41D (5F)	75441-30040 5 SPEED	420

FIG.5

バルブ一覧表

ランプ名	仕様	形状	品番	標準価格
フロント	12V,5W		99132-11050	110
ターン シグナル	12V,23W		99132-11230	130
サイド ターン シグナル	12V,7.5W		99132-11075	110
リヤ	12V,23W		99132-11230	130
コンビネーション	12V,21/5W		99132-21210	150
リヤ ライセンス プレート	12V,7.5W		99132-11075	110
カーテシ	12V,5W		99132-13050	110
ルーム	12V,10W		99132-12100	120
メータ	12V,3.4W		99132-12034	70



# チェイサー

索引

引

55241-77

品番	頁	図番	品番	頁	図番	品番	頁	図番
04562-30020	12	1-35	53203-22050	11	1-26	61102-22902	32	3-1
16361-26040	9	1-1	53203-22070	11	1-26	61145-22010	32	3-2
16361-34030	9	1-1	53205-22010	12	1-27	61146-22010	32	3-2
16361-41070	9	1-1	53217-22040	12	1-28	61161-22030	32	3-4
16400-28010	9	1-2	53301-22050	10	1-16	61161-95800	32	3-4
16400-28020	9	1-2	53381-22040	10	1-17	61162-22040	32	3-4
16400-34240	9	1-2	53410-22030	11	1-23	61162-95800	32	3-4
16400-34250	9	1-2	53420-22030	11	1-23	61183-22010	32	3-5
16400-41190	9	1-2	53510-22090	11	1-24	61203-22060	32	3-7
16400-41200	9	1-2	53510-22091	11	1-24	61204-22060	33	3-7
16711-28030	9	1-3	53630-22050	11	1-25	61211-22030	32	3-6
16711-34080	9	1-3	53630-22051	11	1-25	61211-95800	32	3-6
16711-41041	9	1-3	53710-22031	12	1-29	61212-22030	32	3-6
16712-41041	9	1-3	53720-22031	12	1-29	61212-95800	32	3-6
42603-14050	45	5-1	53801-22400	11	1-18	61231-95800	32	3-7
42621-22190	45	5-2	53802-22380	11	1-18	61232-95800	33	3-7
42638-14080	45	5-1	53875-22020	11	1-19	61261-22030	33	3-8
45451-22040	9	1-4	53876-22020	11	1-19	61261-95800	33	3-8
45451-22050	9	1-4	53882-22030	11	1-20	61262-22030	33	3-8
45460-29115	9	1-5	53903-22030	11	1-22	61262-95800	33	3-8
48068-29015	9	1-6	53911-22060	11	1-21	61301-22110	33	3-9
48069-29015	9	1-6	55048-22030	45	5-7	61302-22130	33	3-9
48510-22030	9	1-7	55073-20010	12	1-32	61309-20010	33	3-10
48510-22060	9	1-7	55511-22080	45	5-7	61411-22080	33	3-11
48520-22030	9	1-7	55781-22080	12	1-33	61411-95802	33	3-11
48520-22060	9	1-7	56111-22110	12	1-34	61412-22080	33	3-11
48661-29015	10	1-8	56111-95800	12	1-34	61412-95802	33	3-11
48811-22090	10	1-9	56117-95801	12	1-35	61414-22010	33	3-13
48811-22100	10	1-9	57104-22050	12	1-30	61418-22010	33	3-12
52011-22020	10	1-11	57505-22010	12	1-31	61511-22050	33	3-14
52012-22020	10	1-11	57506-22010	12	1-31	61512-22060	33	3-14
52051-29025	10	1-10	58307-22170	38	4-4	61601-22906	34	3-16
52055-29025	38	4-1	58307-22260	38	4-4	61601-22907	34	3-16
52111-29295	10	1-12	58307-95806	38	4-4	61602-22906	34	3-16
52111-29305	10	1-12	58313-22040	38	4-5	61602-22907	34	3-16
52151-29265	38	4-3	58314-22040	38	4-5	61607-22901	34	3-18
52151-29275	38	4-3	58315-22010	38	4-6	61607-22902	34	3-18
52181-22050	38	4-2	58317-22010	38	4-6	61608-22901	34	3-18
52182-22050	38	4-2	58352-22020	38	4-7	61608-22902	34	3-18
53031-29025	10	1-13	58381-22020	38	4-8	61613-95800	35	3-23
53032-29025	10	1-13	58791-22010	38	4-9	61614-95800	35	3-23
53037-22010	13	1-40	61027-22020	32	3-3	61624-22020	34	3-17
53038-22010	13	1-40	61027-95801	32	3-3	61631-22900	34	3-18
53100-22040	10	1-14	61028-22010	32	3-3	61632-22900	34	3-18
53100-22050	10	1-14	61028-95800	32	3-3	61641-22010	34	3-19
53119-22020	10	1-15	61051-95800	34	3-15	61641-95800	34	3-19
53202-22010	11	1-26	61052-95800	34	3-15	61642-22010	34	3-19
53202-22020	11	1-26	61101-22902	32	3-1	61642-95800	34	3-19

品番	頁	図番	品番	頁	図番	品番	頁	図番
61673-95800	35	3-21	67002-22100	19	2-6	68142-22030	23	2-29
61674-95800	35	3-21	67002-95800	19	2-6	68143-22010	19	2-10
61705-95801	35	3-22	67002-95801	19	2-6	68188-22030	23	2-30
61706-95801	35	3-22	67003-22070	22	2-24	68189-22020	23	2-30
61711-95800	35	3-24	67003-22080	22	2-24	68610-22010	19	2-11
61712-95800	35	3-24	67004-22080	22	2-24	68630-22010	23	2-31
61731-22030	35	3-22	67004-22090	22	2-24	68710-22030	21	2-19
61737-22030	35	3-22	67401-22041	19	2-7	68710-22030	24	2-38
62071-95800	18	2-1	67401-95800	19	2-7	68720-22020	21	2-19
62072-95800	18	2-1	67402-22041	19	2-7	68720-22020	24	2-38
62905-29085	39	4-10	67405-95800	18	2-3	68730-22030	21	2-20
62905-29095	39	4-10	67406-95800	18	2-3	68730-22030	24	2-39
62906-29085	39	4-10	67407-22030	22	2-25	68740-22030	21	2-20
62906-29095	39	4-10	67408-22030	22	2-25	68740-22030	24	2-39
63101-22060	18	2-5	67481-22011	19	2-7	69005-29185	45	5-3
63101-95801	18	2-5	67861-22040	19	2-8	69051-29225	25	2-42
64211-22040	35	3-20	67861-95800	19	2-8	69052-29225	25	2-42
64211-95800	35	3-20	67862-22040	19	2-8	69055-29045	40	4-20
64212-22030	35	3-20	67862-95800	19	2-8	69058-29015	40	4-19
64212-95800	35	3-20	67871-22040	22	2-26	69207-20030	23	2-32
64312-95800	35	3-25	67872-22040	22	2-26	69208-20020	20	2-12
64313-95800	35	3-25	67913-22040-01	28	2-60	69208-20020	19	2-12
64401-22100	39	4-13	67913-22040-03	28	2-60	69208-20020	23	2-32
64401-95801	39	4-13	67913-22040-05	28	2-60	69210-22030	20	2-13
64461-22060	39	4-14	67913-95800-01	28	2-60	69220-22030	20	2-13
64461-95800	39	4-14	67913-95800-03	28	2-60	69230-22030	29	2-62
64510-22040	39	4-15	67913-95800-05	28	2-60	69240-22030	29	2-62
64510-95800	39	4-15	67914-22040-01	28	2-60	69310-22060	20	2-14
64520-22030	39	4-15	67914-22040-03	28	2-60	69310-95800	20	2-14
64520-95800	39	4-15	67914-22040-05	28	2-60	69320-22060	20	2-14
64531-22050	39	4-16	67914-95800-01	28	2-60	69320-95800	20	2-14
64531-95802	39	4-16	67914-95800-03	28	2-60	69320-95801	20	2-14
64532-22050	39	4-16	67914-95800-05	28	2-60	69330-22030	23	2-33
64532-95802	39	4-16	67917-22040-01	28	2-61	69340-22030	23	2-33
64610-22010	40	4-18	67917-22040-03	28	2-61	69410-22020	20	2-15
64610-95800	40	4-18	67917-22040-05	28	2-61	69410-22020	23	2-34
64620-22030	39	4-17	67918-22040-01	29	2-61	69710-95800-01	20	2-16
64811-22110	39	4-11	67918-22040-03	29	2-61	69710-95800-05	20	2-16
64811-95800	39	4-11	67918-22040-05	29	2-61	69711-22010	20	2-17
64812-22020	39	4-12	68111-22060	19	2-9	69711-95800	20	2-17
64812-22030	39	4-12	68111-95800	19	2-9	69712-22010	21	2-17
64812-95800	39	4-12	68112-22060	19	2-9	69712-95800	21	2-17
64812-95801	39	4-12	68112-95800	19	2-9	69713-22010	24	2-36
67001-22080	18	2-6	68113-22060	22	2-27	69714-22010	24	2-36
67001-22090	18	2-6	68114-22060	22	2-27	69720-95800-01	20	2-16
67001-95800	18	2-6	68123-22070	23	2-28	69720-95800-05	20	2-16
67001-95801	18	2-6	68124-22070	23	2-28			
67002-22090	19	2-6	68141-22030	19	2-10			

# チェイサー

## 索引

55241-77

品番	頁	図番	品番	頁	図番	品番	頁	図番
69770-22010	23	2-35	75506-22031	25	2-43	75656-95800	25	2-46
69780-22010	23	2-35	75531-22050	12	1-36	75710-22010	26	2-48
69801-22050	21	2-21	75531-95800	12	1-36	75710-95800	26	2-48
69801-95800	21	2-21	75533-22070	13	1-38	75720-22010	26	2-48
69801-95801	21	2-21	75533-95800	13	1-38	75720-95800	26	2-48
69802-22050	21	2-21	75534-22060	13	1-38	75730-22030	26	2-52
69802-95800	21	2-21	75534-95800	13	1-38	75731-22040	26	2-47
69802-95801	21	2-21	75541-22010	13	1-39	75731-95800	26	2-47
69803-22050	24	2-40	75541-95800	13	1-39	75732-22040	26	2-47
69803-95800	18	2-2	75542-22010	13	1-39	75732-95800	26	2-47
69803-95801	18	2-2	75542-95800	13	1-39	75740-22010	27	2-52
69804-22050	24	2-40	75551-95800	25	2-43	75741-22020	26	2-51
69804-95800	18	2-2	75552-95800	25	2-43	75742-22010	26	2-51
69804-95801	18	2-2	75553-22011	25	2-44	75750-95800	27	2-53
69810-22030	21	2-21	75554-22011	25	2-44	75751-22030	26	2-50
69820-22030	21	2-21	75571-22041	40	4-21	75752-22030	26	2-50
69830-22030	24	2-40	75571-22050	40	4-21	75755-22010	26	2-49
69840-22030	24	2-40	75571-95801	40	4-21	75756-22010	26	2-49
69901-22040	21	2-22	75571-95802	40	4-21	75760-95800	27	2-53
69901-22040	22	2-22	75573-22041	40	4-24	75761-22040	27	2-56
69905-22020	24	2-41	75573-22050	40	4-24	75762-22040	27	2-56
69905-95800	18	2-4	75573-95801	40	4-24	75763-22010	27	2-55
69906-95800	18	2-4	75573-95802	40	4-24	75764-22010	27	2-55
69910-95800	22	2-23	75574-22020	40	4-24	75765-22020	27	2-54
69920-95800	22	2-23	75574-22030	40	4-24	75766-22020	27	2-54
69971-22010	21	2-18	75574-95801	40	4-24	75801-29045	41	4-27
69975-22020	24	2-37	75574-95802	40	4-24	75801-29055	41	4-27
75085-29025	28	2-58	75575-22021	40	4-22	75850-29055	27	2-57
75086-29025	28	2-58	75575-22030	40	4-22	75860-29055	28	2-57
75087-29025	28	2-59	75581-22010	40	4-25	75901-29025	41	4-28
75088-29025	28	2-59	75581-22020	40	4-25	75901-29035	41	4-28
75303-95800	45	5-4	75581-22020	41	4-25	75902-29025	41	4-28
75311-22150	45	5-5	75581-95801	40	4-25	75902-29035	41	4-28
75311-22160	45	5-5	75581-95801	41	4-25	81110-29445	13	1-41
75321-29285	45	5-6	75581-95802	40	4-25	81110-29455	13	1-41
75370-30010	45	5-8	75582-22010	41	4-25	81150-29445	13	1-41
75381-29135	45	5-9	75582-95802	41	4-25	81150-29455	13	1-41
75441-30040	45	5-11	75583-22010	41	4-26	81270-29285	42	4-31
75461-29215	45	5-10	75583-22020	41	4-26	81271-12070	42	4-32
75461-29225	45	5-10	75583-95801	40	4-23	81505-22100	41	4-29
75461-29235	45	5-10	75584-22010	41	4-26	81505-95802	41	4-29
75461-29245	45	5-10	75613-22020	25	2-45	81506-22100	41	4-29
75461-29255	45	5-10	75614-22020	25	2-45	81506-95802	41	4-29
75461-29265	45	5-10	75615-22020	25	2-45	81510-29475	13	1-43
75461-29275	45	5-10	75616-22020	25	2-45	81511-22160	13	1-44
75462-29025	45	5-11	75651-22020	25	2-46	81520-29475	13	1-43
75504-22010	12	1-37	75652-22020	25	2-46	81521-22160	14	1-44
75505-22031	25	2-43	75655-95800	25	2-46	81551-22430	41	4-30



# フェイス

## 索引

55241-77

品番	頁	図番	品番	頁	図番	品番	頁	図番
81551-95802	41	4-30	81741-22041	14	1-46	87940-29225	14	1-48
81561-22430	41	4-30	87810-22150	14	1-47	87940-29235	14	1-48
81561-95802	41	4-30	87910-29215	14	1-48	87940-29245	14	1-48
81730-29116	14	1-45	87910-29225	14	1-48	90981-01022	13	1-42
81731-22041	14	1-46	87910-29235	14	1-48	90981-01026	13	1-42
81740-29106	14	1-45						

昭和52年8月25日 印刷  
 昭和52年9月1日 発行  
 東京都文京区文京 1-12-22  
 電話 3-3822  
 No. 55241-77  
 Printed in Japan



**ホンダ自動車販売株式会社**

カタログ NO.55241-7

PRINTED IN JAPAN